



Birsta 2P

N2 · W4 · A

Estetiskt rörräcke med låg pris

Rörräcket 2P byggs som en standardprofil för att hålla ett lågt pris. Konstruktionen har fokus på estetik och design.

Birsta 2P förekommer oftast där det ställs krav på tilltalande trafikmiljö och god genom-sikt, exempelvis vid trafikplatser, vattendrag eller kulturplatser.

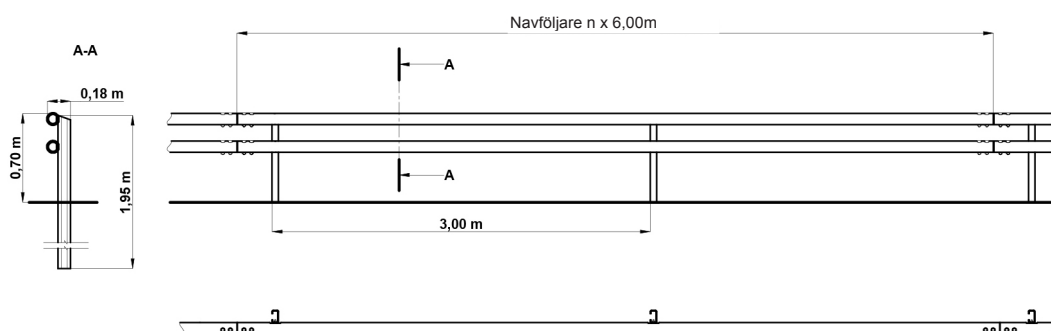
Produkten är genom sin slutna profil och snillrika infästning det enklaste och snabbaste rörräcket att montera. Infästningsbulten mot stolpen finns redan monterad vid leverans, vilket reducerar tidsåtgång för montage.

Birsta 2P

N2 · W4 · A



CE



TEKNISKA SPECIFIKATIONER

Normaliserad arbetsbredd	1,2 m
Arbetsbredd	W4
Dynamisk deflektion	1,2 m
Bredd	180 mm
Höjd	700 mm
Stolpvstånd	3,0 m
Installation	Ståndare i mark eller fotplatta
Test längd	78 m
Snöplogklass	Klass 4