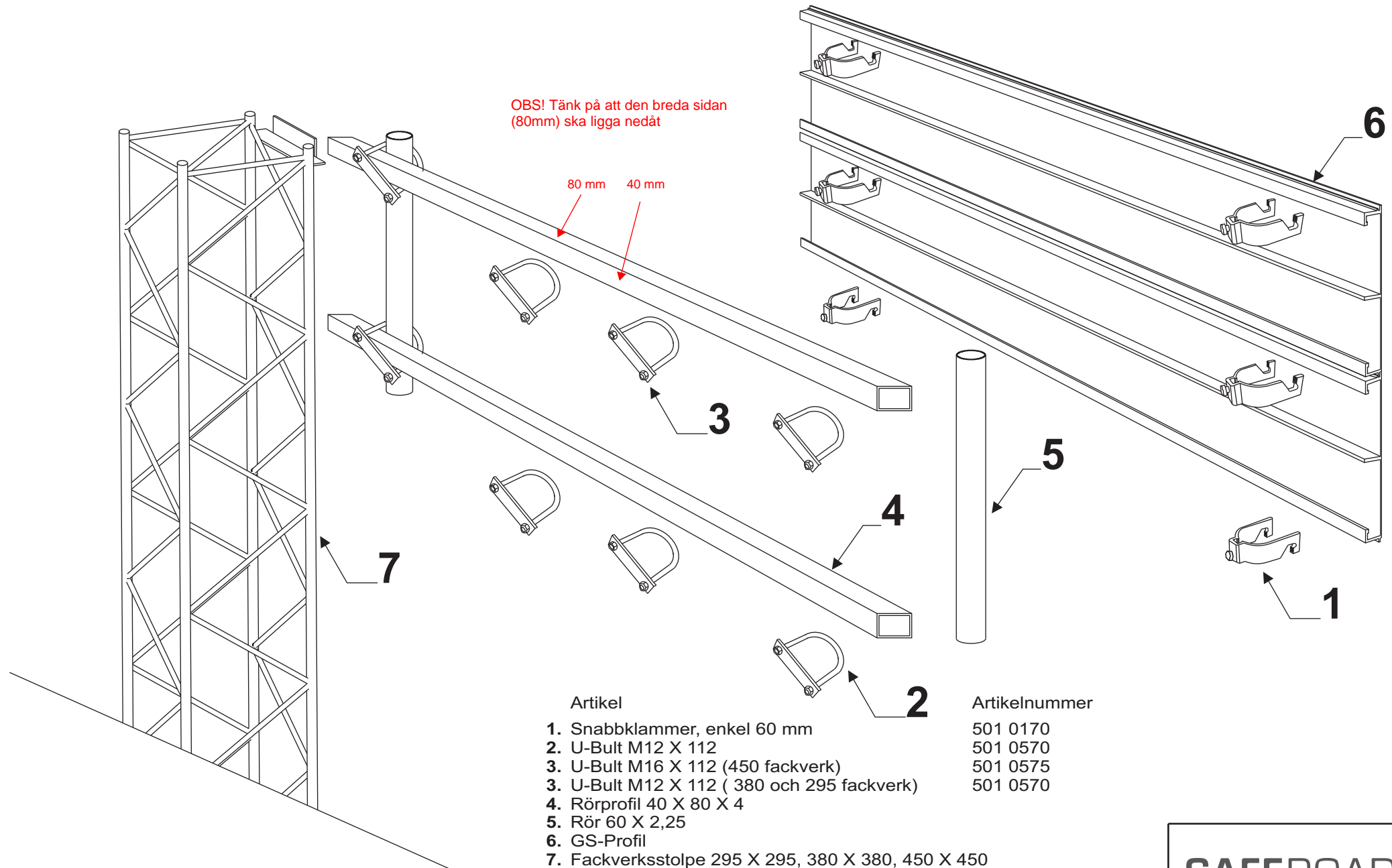


Monteringsanvisning: GS-Profil på fackverksstolpe

OBS! Tänk på att den breda sidan (80mm) ska ligga nedåt



Artikel	Artikelnummer
1. Snabbklammer, enkel 60 mm	501 0170
2. U-Bult M12 X 112	501 0570
3. U-Bult M16 X 112 (450 fackverk)	501 0575
3. U-Bult M12 X 112 (380 och 295 fackverk)	501 0570
4. Rörprofil 40 X 80 X 4	
5. Rör 60 X 2,25	
6. GS-Profil	
7. Fackverksstolpe 295 X 295, 380 X 380, 450 X 450	

SAFEROAD®