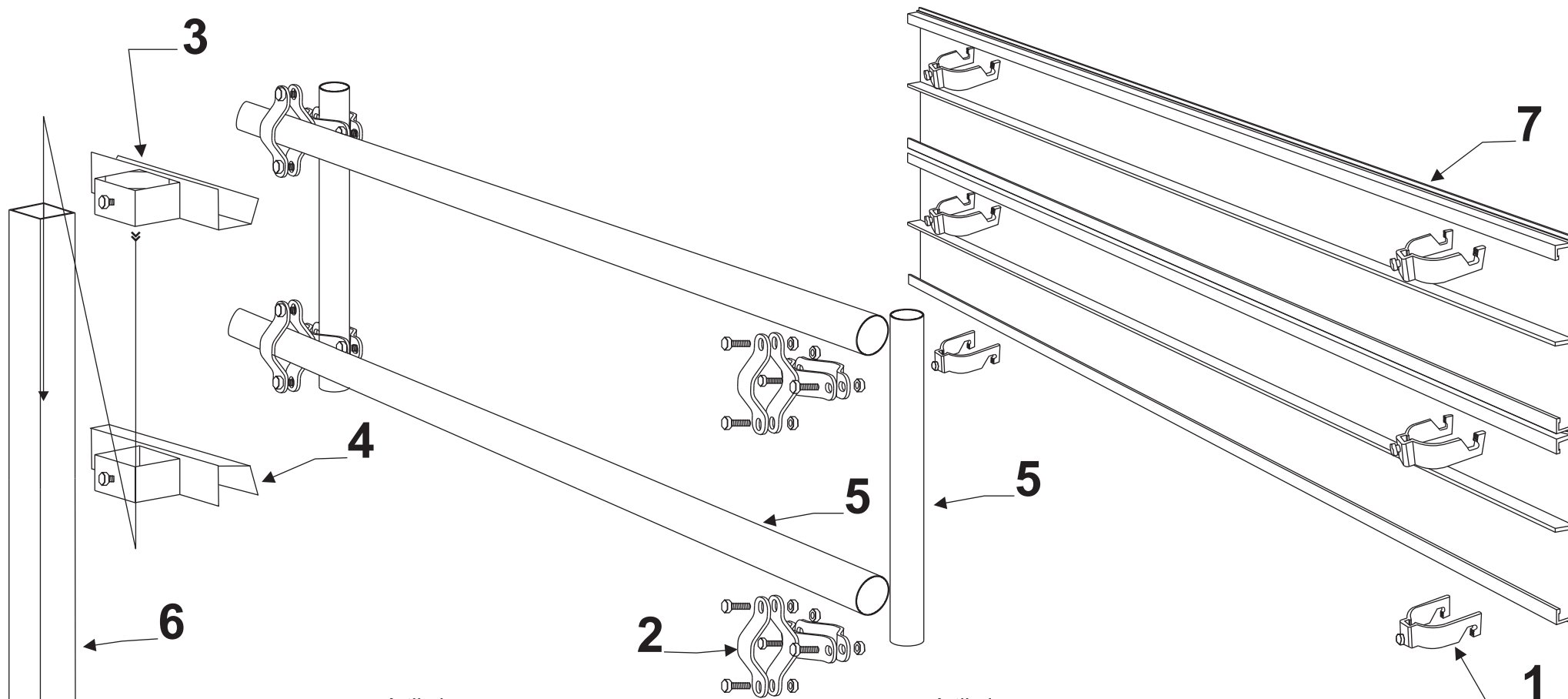


# Monteringsanvisning: GS-Profil på fyrkantsstolpe med bakgrundsmaterial och fyrkantshylla



## Artikel

- 1. Snabbklammer, enkel 60 mm
- 2. Kryssklammer 60mm
- 3. Fyrkantshylla övre 80 X 80 mm
- 3. Fyrkantshylla övre dubbelsidig skylt 80 X 80 mm
- 3. Fyrkantshylla övre 100 X 100 mm
- 3. Fyrkantshylla övre dubbelsidig skylt 100 X 100 mm
- 4. Fyrkantshylla nedre 80 X 80 mm
- 4. Fyrkantshylla nedre dubbelsidig skylt 80 X 80 mm
- 4. Fyrkantshylla nedre 100 X 100 mm
- 4. Fyrkantshylla nedre dubbelsidig skylt 100 X 100 mm
- 5. Rör 60 X 2,25
- 6. Fyrkantsrör 60 X 60 X 4, 80 X 80 X 4, 100 X 100 X 4 mm
- 7. GS-Profil

## Artikelnummer

- 501 0170
- 501 0550
- 501 0540
- 501 0544
- 501 0542
- 501 0545
- 501 0541
- 501 0546
- 501 0543
- 501 0547

**SAFEROAD®**