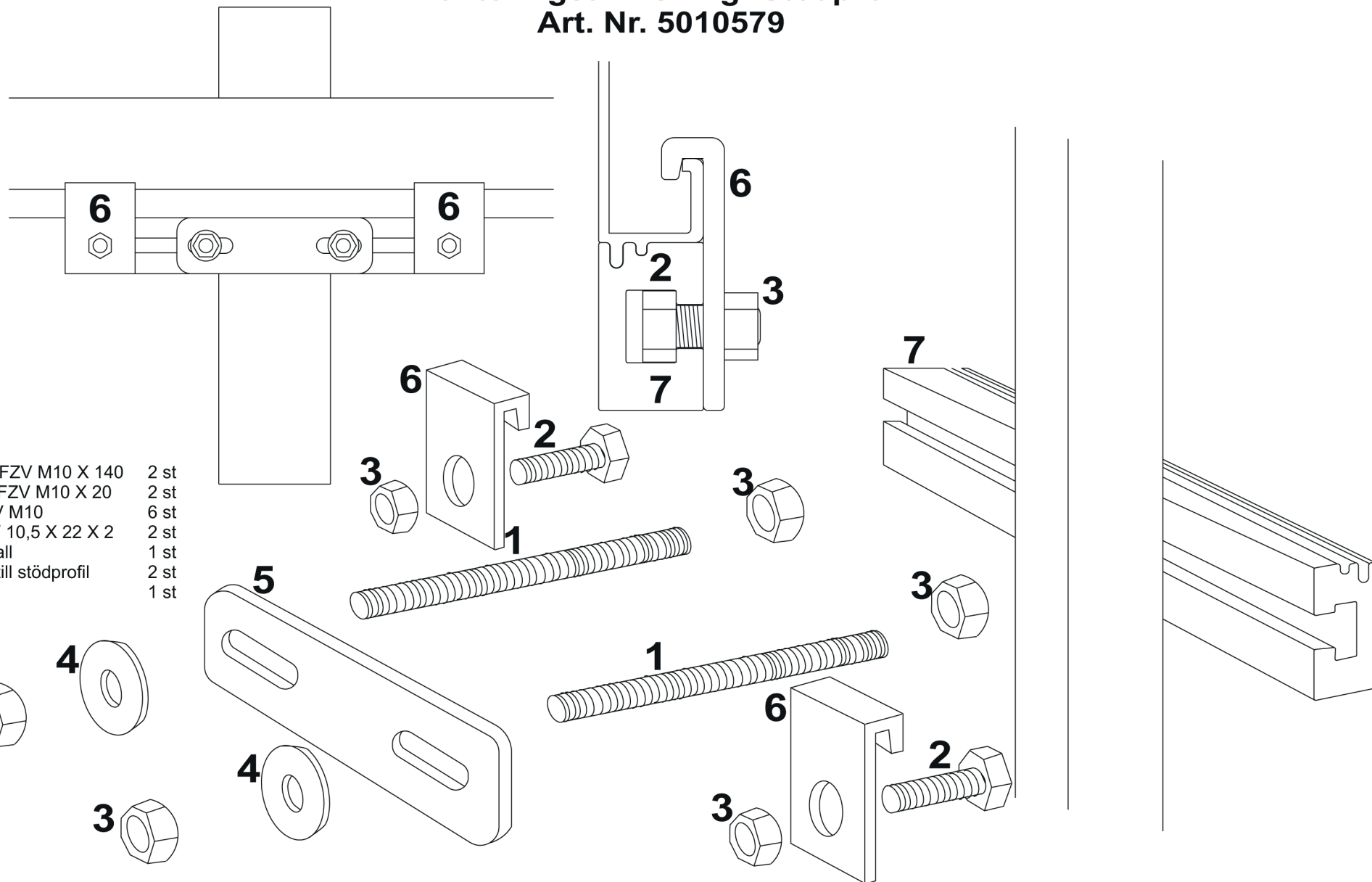


Monteringsanvisning: Stödprofil Art. Nr. 5010579



Artikel

- | | |
|---------------------------|------|
| 1. HGS 8.8 FZV M10 X 140 | 2 st |
| 2. M6S 8.8 FZV M10 X 20 | 2 st |
| 3. M6M FZV M10 | 6 st |
| 4. BRB FZV 10,5 X 22 X 2 | 2 st |
| 5. Stålöverfall | 1 st |
| 6. Klamma till stödprofil | 2 st |
| 7. Stödprofil | 1 st |

Börja med att märka på stolpen var nederkanten på skylten kommer. Fäst sedan stödprofilen (7) med hjälp av artiklarna 1, 3, 4, 5 i överkant på märket, muttrarna skjuts in i t-spåret i stödprofilen. Nu kan ni ställa i den nedersta skyltsektionen i spåret på profilen. Skruva fast klammerna (6) med hjälp av Skruv (2) och mutter (3), muttrarna skjuts in i t-spåret i stödprofilen.

SAFEROAD®