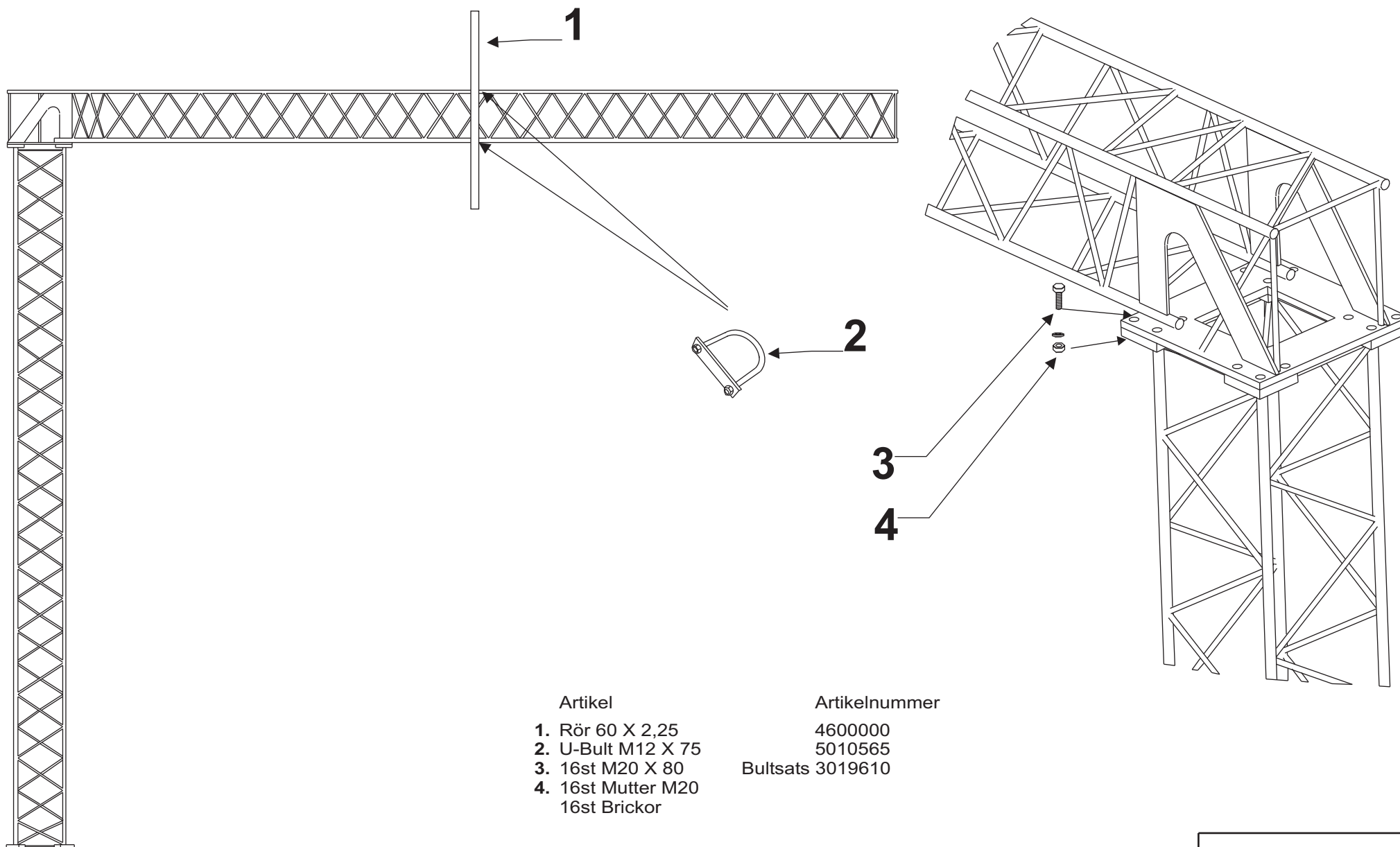


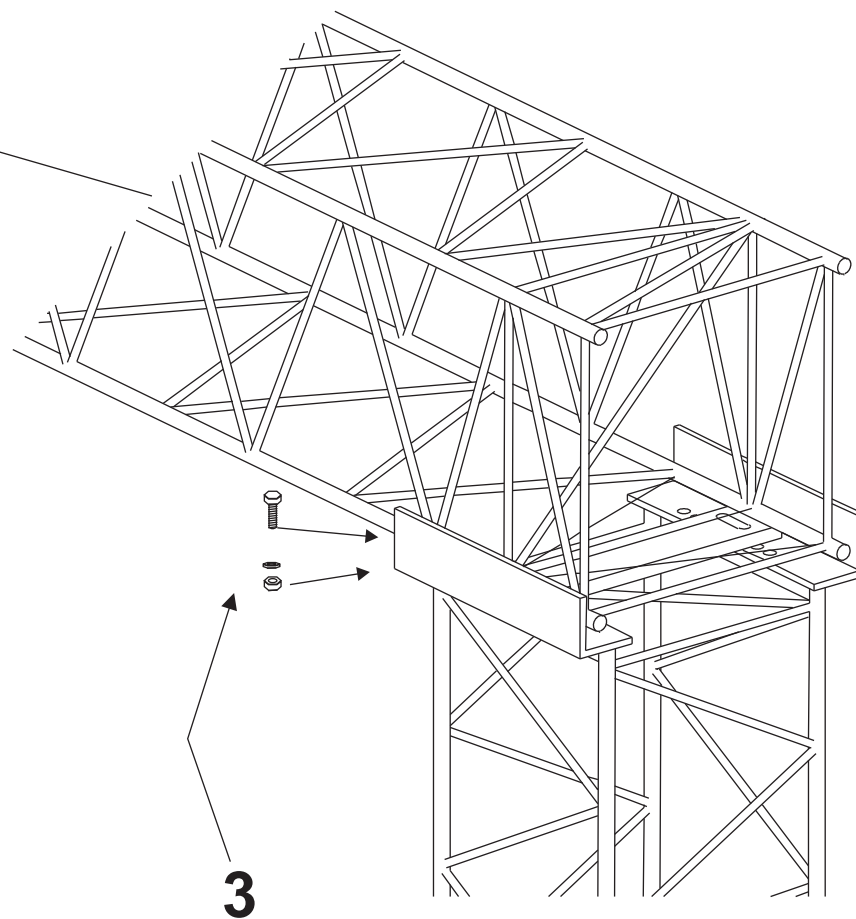
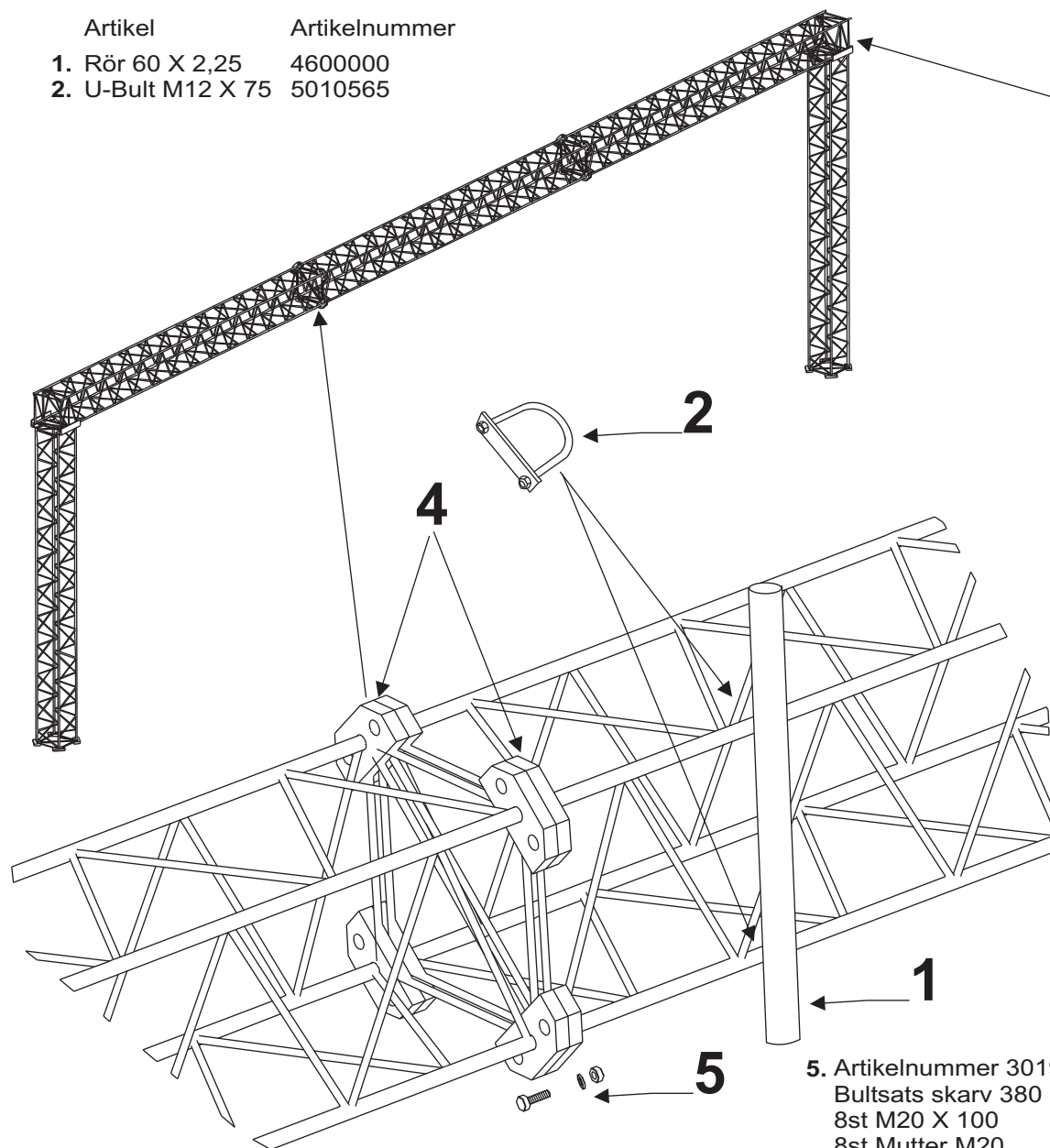
Monteringsanvisning: L-Portal



- | Artikel | Artikelnummer |
|--------------------|------------------|
| 1. Rör 60 X 2,25 | 4600000 |
| 2. U-Bult M12 X 75 | 5010565 |
| 3. 16st M20 X 80 | Bultsats 3019610 |
| 4. 16st Mutter M20 | |
| 16st Brickor | |

Monteringsanvisning: Portal 380 och 450

| Artikel | Artikelnummer |
|--------------------|---------------|
| 1. Rör 60 X 2,25 | 4600000 |
| 2. U-Bult M12 X 75 | 5010565 |



5. Artikelnummer 3019200S
 Bultsats skarv 380
 8st M20 X 100
 8st Mutter M20
 16st Bricka
 10st Plåt 60 X 60 X 1
 4st Plåt 60 X 60 X 3

5. Artikelnummer 3019220S
 Bultsats skarv 450
 8st M24 X 100
 8st Mutter M24
 16st Bricka
 10st Plåt 80 X 80 X 1
 4st Plåt 80 X 80 X 3

3. Artikelnummer 3019611
 Bultsats Ben/Överl. 380 och 450
 2 X 2st M16 X 70
 2 X 2st Mutter M16
 8st Brickor

4. Överspänning med hjälp av plåtdistanser enligt bilaga.



Monteringsanvisning: Portal 380 och 450 Bilaga överspänning

ÖVERHÖJNING EN SKARV

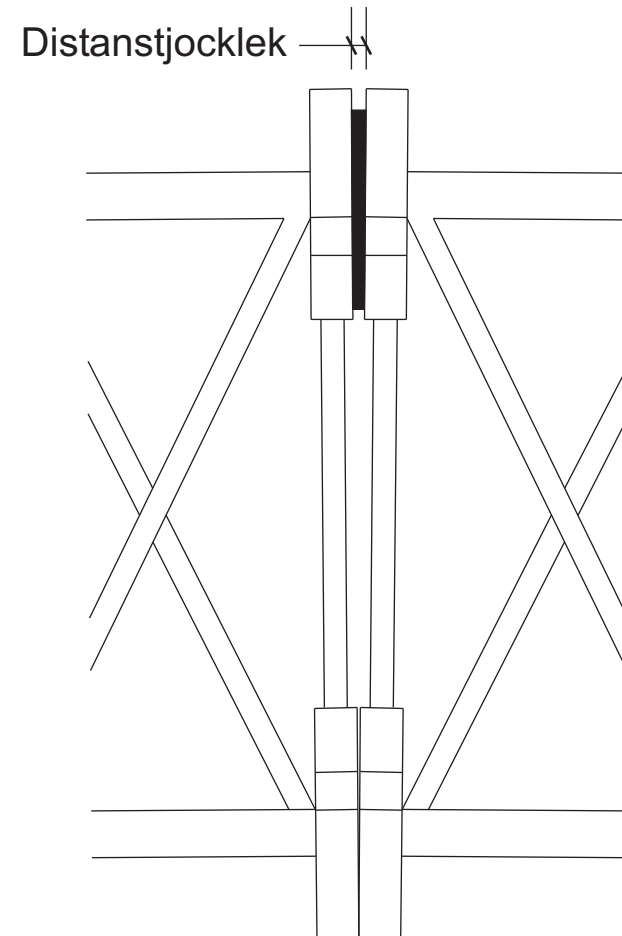
| Balklängd | Distans |
|-----------|---------|
| -14m | 3 mm |
| 14,5-20m | 4 mm |

ÖVERHÖJNING TVÅ SKARVAR

| Balklängd | Distans |
|-----------|---------|
| 20-24m | 3 mm |
| 24,5-30m | 4 mm |

ÖVERHÖJNING TRE SKARVAR

| Balklängd | Distans |
|-----------|---------|
| 26-32m | 5 mm |



I vissa enskilda fall kan distanstjockleken behöva ändras.
Portal skall ej bågna nedåt.

SAFEROAD®