



## Saferoad Sverige AB

Betongfundament för Absorbent®  
och koniska stolpar



## Betongfundament

I delar av vårt sortiment finns betongfundament för Absorbent® och koniska stolpar. Den moderna tillverkningen i en automatisk produktionslinje med vibrationssystem säkerställer att alla fundament produceras med samma höga tryckhållfasthet och densitet.

Dessa fundament har justerskruvar för injustering av stolpen i lod. Denna funktion förenklar sättningen av fundamentet och möjliggör upprättning av stolpen vid service och underhåll. När beställare av gatu-, park- och vägbelysning lägger mer och mer vikt och pengar på utformning och estetik i belysningsanläggningar med t ex exklusivare armaturer, lackerade produkter glöms ofta fundamentets funktion bort. Ett fundament utan möjlighet till efterjustering av stolparna medför allt för ofta att stolparna efter ett par vintrar lutar. Då kostnaden för att rätta upp fundamentet är hög åtgärdas detta sällan med kraftigt försämrat visuellt intryck som följd.

Infästningsmekanismen i fundamentens överkant är alltid i rostfritt stål. Fundamenten har plastade kabelintag för säker elektrisk installation. Alla fundament är starkt koniska för skydd mot frost. De större modellerna är utförda med vingar som tillsammans med en vinge i botten garanterar god markstabilitet.

### Detta sortiment består av:

- SJR – fundament med justerskruvar
- SJ – fundament med justerskruvar och plastat topphölje
- SJ-TER – fundament med justerskruvar och rostfritt topphölje



# SJR – vårt enkla fundament

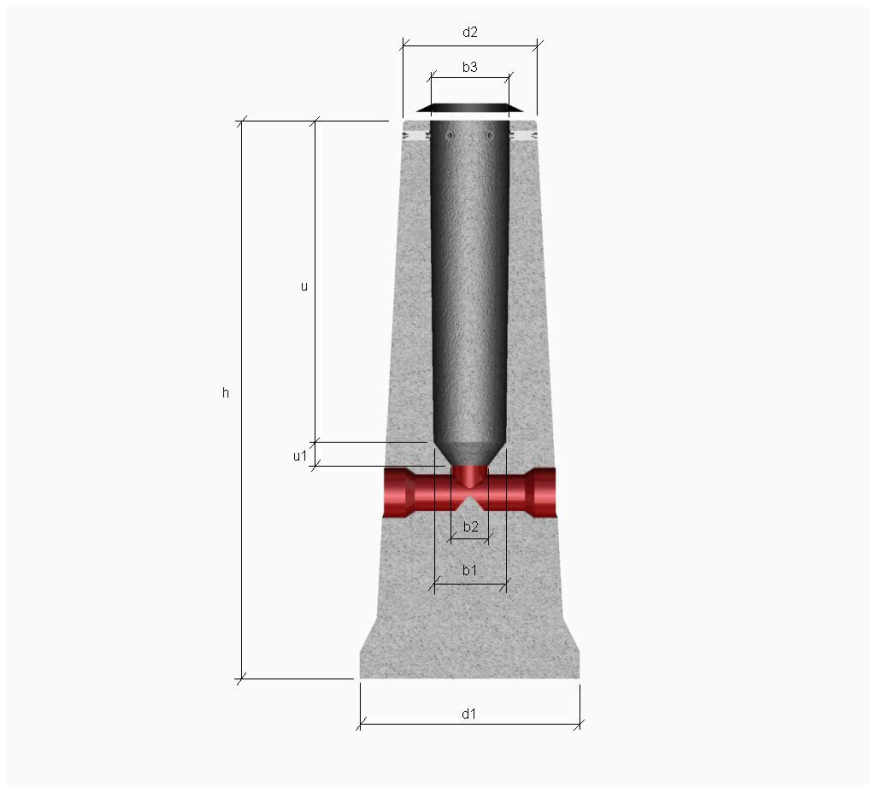
SJR-fundamenten är framtagna för en god och ekonomisk grundläggning.

Fundamentet har horisontella justerskruvar i överkant för enkel riktning och justering av stolpen. En tätningring, för skydd mot salt och fukt, klämmer tätt runt stolpen.

## Serie SJR

Art.nr	Typ	Stolpe diameter mm	Stolpe höjd* m	Vikt kg	h ±20 mm	d1 mm	d2 mm	u ±10 mm	u1 mm	b1 mm	b2 mm	b3 mm	Justerskruvar	Tätningring	Ms kNm	Plastat kabelintag mm	St/pall
V06 220 80	SJR-08	100-136	1-5	85	800	284	260	430	80	80	138	150	3xM16	PJK-8	3,1	110	12
V06 221 10	SJR-1	100-136	1-6	120	1000	290	260	430	80	80	138	150	3xM16	PJK-8	7,8	110	12
V06 005 12	SJR-1.3	100-160	5-8	240	1300	490	300	480	100	80	160	170	3xM16	JK-1.3M	26,0	110	6
V06 222 12	SJR-2	128-168	6-10	290	1200	550	330	570	80	120	180	190	3xM16	JK 2-3M	19,0	110	4
V06 223 15	SJR-3	128-168	8-11	380	1500	570	330	570	80	120	180	190	3xM16	JK 2-3M	48,0	110	4
V06 224 15	SJR-4/1500	159-224	8-12	640	1500	650	420	690	110	120	225	245	4xM16	JK-4M	49,8	90	2
V06 224 18	SJR-4/1800	159-224	8-15	820	1800	670	420	690	110	120	225	245	6xM16	JK-4M	104,2	90	2
V06 226 22	SJR-6	260-360	4-16	1400	2200	670	600	950	190	240	365	390	8xM16	betong*	228,8	110	1

\* Indikativ stolphöjd



# SJ – vårt vanligaste fundament av hög kvalitet

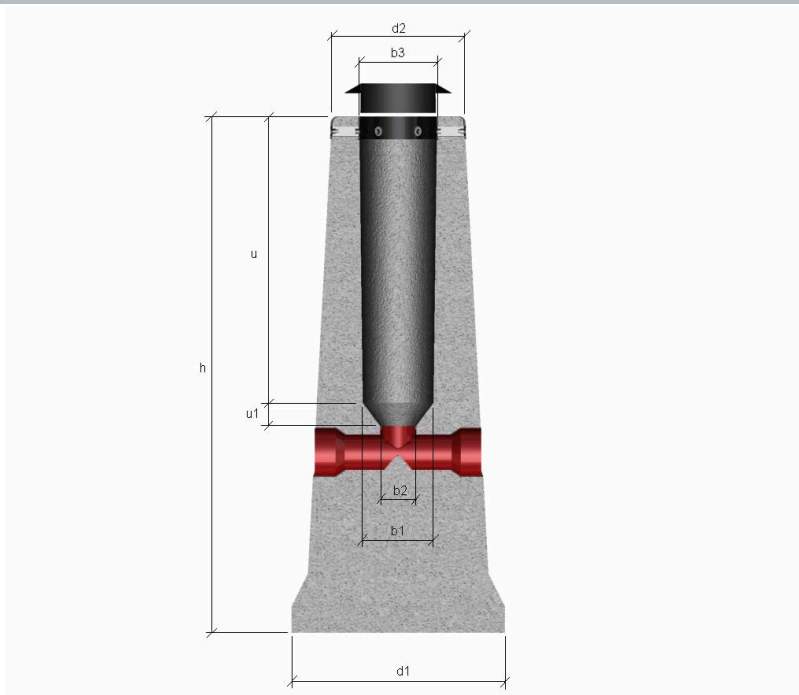
SJ-fundamenten är en högkvalitetsprodukt med lång användningstid.

Fundamentet har horisontella justerskruvar i överkant för enkel riktning och justering av stolpen. Toppen av fundamentet är försedd med ett plasthölje vilket förhindrar lossning av betong vid t ex lättare stötar. En profilerad tätningsring, för skydd mot salt och fukt, klämmer tätt runt stolpen. Ringen dras fast mellan stolpen och justerskruvarna i samma moment som justeringen av stolpen sker vilket skyddar stolpen och säkrar ringen mot lossning.

## Serie SJ

Art.nr	Typ	Stolpe		Vikt kg	h ±20 mm	d1 mm	d2 mm	u ±10 mm	u1 mm	b1 mm	b2 mm	b3 mm	Juster- skruvar	Tätning- ring	Ms kNm	Plastat kabelintag mm	St/ pall
		diameter mm	höjd* m														
V06 210 80	SJ-08	100-136	1-5	100	800	370	240	430	80	80	138	150	3xM16	JK 0-1	3,1	110	8
V06 211 10	SJ-1	100-136	1-6	130	1000	370	240	430	80	80	138	150	3xM16	JK 0-1	8,5	110	8
V06 211 13	SJ-1.3	100-143	5-8	250	1300	490	285	480	120	80	145	153	4xM16	JK 0-1	26,0	110	6
V06 005 13	SJ-2	128-168	6-10	290	1200	550	330	570	80	120	180	190	4xM16	JK 2-3	19,0	110	4
V06 213 15	SJ-3	128-168	6-10	380	1500	570	330	570	80	120	180	190	4xM16	JK 2-3	48,0	110	4
V06 214 11	SJ-4/1100	159-224	8-12	415	1170	500	420	690	110	120	225	245	6xM16	JK-4	berg	90	2
V06 005 15	SJ-4/1500	159-224	8-12	640	1500	650	420	690	110	120	225	245	6xM16	JK-4	49,8	90	2
V06 005 18	SJ-4/1800	159-224	8-15	820	1800	670	420	690	110	120	225	245	6xM16	JK-4	104,2	90	1
V06 215 22	SJ-4/2200	159-224	8-15	1100	2200	750	420	690	110	120	225	245	6xM16	JK-4	210,8	90	1
V06 215 18	SJ-5/1800	215-282	12-15	1015	1800	780	520	730	140	120	285	300	6xM16	JK-5	108,3	110	1
V06 215 22	SJ-5/2200	222-295	15-18	1300	2150	780	520	710	150	120	300	325	6xM16	JK-5	217,9	110	1
<i>Fundament med bottenplatta</i>													<i>Plattans storlek</i>				
V06 214 92	SJ-4A	159-224	8-12	1800	1300	-	420	680	110	120	225	245	6xM16	1550x1550x250	90	-	-
V06 214 94	SJ-4B	159-224	8-15	2200	1300	-	420	680	110	120	225	245	6xM16	1750x1750x250	90	-	-
V06 214 96	SJ-4C	159-224	8-15	2570	1300	-	420	680	110	120	225	245	6xM16	1900x1900x250	90	-	-

\* Indikativ stolphöjd

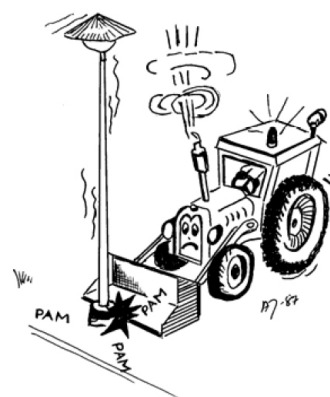


## SJ-TER – vårt exklusiva och extremt hållbara fundament

Ett fundament konstruerat för varaktigt och estetiskt tilltalande grundläggning på gångvägar, trottoarer, torg och parker. Idealiskt för lackerade stolpar på, eller i anslutning till, ytor som snöröjs vintertid.

Toppen är försedd med ett 2 mm tjockt rostfritt stålhölje som effektivt skyddar mot skador orsakade av snöplogning etc och reducerar underhållskostnaderna.\* Fundamentet har horisontella justerskruvar i överkant för enkel riktning och justering av stolpen. En profilerad tätningsring, för skydd mot salt och fukt, klämmer tätt runt stolpen. Ringen dras fast mellan stolpen och justerskruvarna i samma moment som justeringen av stolpen sker vilket skyddar stolpen och säkrar ringen mot lossning.

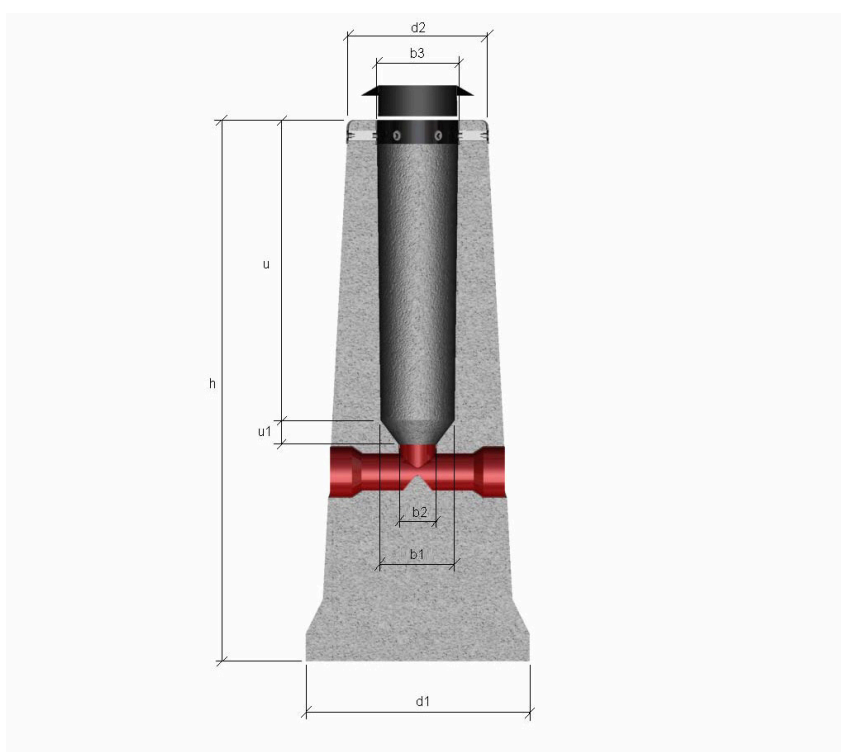
*\*Nu erbjuder vi toppen pulverlackerad i olika färger, t ex i samma färg som stolpen.*



### Serie SJ-TER

Art.nr	Typ	Stolpe		Vikt	h	d1	d2	u	u1	b1	b2	b3	Juster- skruvar	Tätning- ring	Ms	Plastat kabelintag	St/ pall
		diameter mm	höjd* m	kg	±20 mm	mm	mm	±10 mm	mm	mm	mm	mm			kNm	mm	
V06 231 10	SJ-1 TER	100-143	1-6	130	1000	450	285	410	120	80	145	150	4xM16	JK 0-1	8,5	110	6
V06 231 13	SJ-1.3 TER	100-143	5-8	250	1270	500	285	460	120	80	145	150	4xM16	JK 0-1	24,3	110	6
V06 232 12	SJ-2 TER	128-168	6-10	290	1170	550	330	520	80	120	180	190	4xM16	JK 2-3	17	110	4
V06 233 15	SJ-3 TER	128-168	6-10	380	1470	570	330	520	80	120	180	190	4xM16	JK 2-3	45	110	4

\* Indikativ stolphöjd



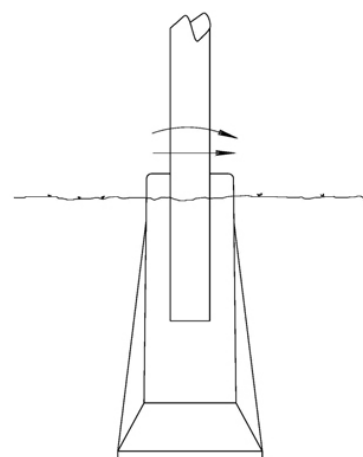
## Markstabilitet

Angivet stabiliserande moment,  $M_s$ , i tabellerna ovan är beräknat med ett uppstick ovan mark på max 100 mm, för plan mark och normalt fyllnadsmaterial, sk friktionsjord som grovt grus, morän och hård pinnmo där densiteten antagits vara  $1800 \text{ kg/m}^3$  och friktionsvinkeln  $40^\circ$ . Materialet skall packas väl i lager. För ytterligare information om sättning se separat anvisning.

Vid kontroll av markstabiliteten gäller följande:

$$M_s \geq M + T \times h$$

där	M	dimensionerande moment i fundamentets topp (kNm)
	T	dimensionerande tvärkraft i fundamentets topp (kN)
	h	fundamentets höjd enligt tabell (m)



### Teknisk data

Betong	K 40-2
Armering	B500K
Tätningring	EPDM, väder- och ljusbeständig
Infästning	Rostfritt stål
Justerskruvar	Rostfritt
Tillverkning	Kontroll enligt ISO 9001:2000

Saferoad Sverige AB

Mejl: [order@saferoad.se](mailto:order@saferoad.se)

T 0221-297 00

> [saferoad.se](http://saferoad.se)

**SAFEROAD®**  
Have a safe journey