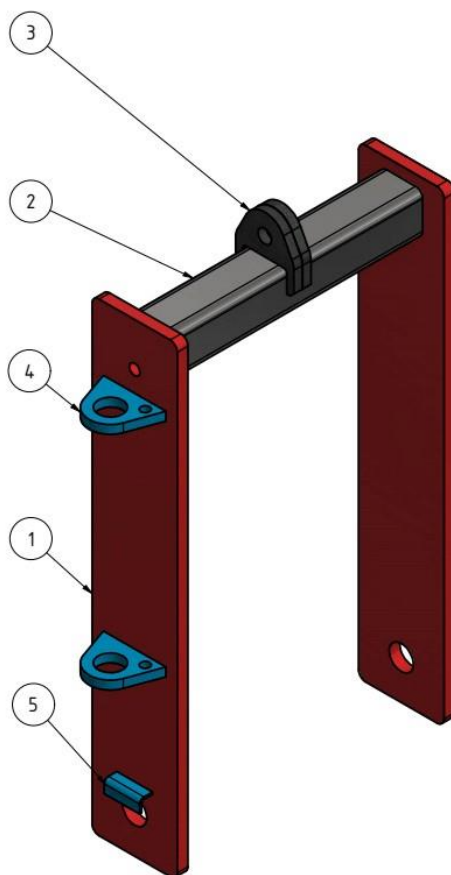


# BRUKSANVISNING

03.06.2019



## LYFTHANDSKE LH2600

Nordic Machine Systems OY. [info@nmsystems.ee](mailto:info@nmsystems.ee)

**Kontakt:** 0221-297 00 • [order@saferoad.se](mailto:order@saferoad.se)

[saferoad.se](http://saferoad.se)

# CE DEKLARATION

## Tillverkare:

Nordic Machine Systems OÜ  
Höbekuuse tee 12  
Tallinn 12111  
ESTLAND

E-post: [info@nmsystems.ee](mailto:info@nmsystems.ee)

# SAFEROAD®

Saferoad Sverige AB  
Volvogatan 2  
731 36 Köping

[order@saferoad.se](mailto:order@saferoad.se) / 0221-297 00

[saferoad.se](https://www.saferoad.se)

Vi intygar härmed att produkten

## LH2600

uppfyller EU:s (Europeiska Unionens) hälso-, miljö- och säkerhetskrav enligt maskindirektiv 2006/42/EG

## INNEHÅLL

### 1. INFORMATION

- 1.1 Produktbeskrivning
- 1.2 Säkerhet
- 1.3 Specifikationer

### 2. ANVÄNDNING

- 2.1 Förberedande åtgärder
- 2.2 Användning

### 3. UNDERHÅLL

- 3.1 Skötsel
  - 3.2 Periodisk underhåll
  - 3.3 Modifieringar
- Bilaga

## 1. INFORMATION

### 1.1 Produktbeskrivning

Lyftbeslag DELTABLOCK är en bygel med svetsad fäste och sprint för lyftning av

Deltablock.

### 1.2 Säkerhet

Det är användarens skyldighet att läsa genom instruktionerna före användning och följa dessa noggrant. Endast behörig personal får använda, underhålla och hantera produkten. Lokala föreskrifter och instruktioner måste följas. Arbetsmoment skall riskbedömas och dokumenteras av användaren.

Ingen person får vistas under eller i närheten av hängande last. Det är förbjudet att överskrida max last. Det är användarens ansvar att hålla uppsikt på och uppmärksamma personal som rör sig inom riskområdet när lyft pågår.

### 1.3 Produkt specifikation

Redskap: LYFTHANDSKE **LH2600**

Max last: 2500 KG

Serienummer: XXXXXX

## 2. ANVÄNDNING

### 2.1 Förberedelser

Kontrollera att lyftredskapet och dess komponenter är utan skador som kan minska säkerheten under arbetet.

### 2.2 Användning

Montera två lyftbeslag på deltablocket

Koppla redskap för samlyft eller enpunktslyft. Max 45° benvinkel

Provlyft

Kontrollera lyftpunkter

Lyft/förflytta mjukt och varsamt



**UNDVIK RYCK OCH SNEDDRAG SOM KAN ÖVERLASTA  
LYFTREDSKAPET**

## 3. UNDERHÅLL

### 3.1 Underhåll

Det är användarens ansvar att besikta redskapet och komponenter under jämna mellanrum för slitage. Slitna eller skadade komponenter måste bytas ut mot likvärdiga komponenter. I tveksamma fall kontakta alltid tillverkaren.

### 3.2 Periodiskt underhåll

Kontroll av produkten skall utföras av underhållsansvarig och enligt standard SS 768 50 06 – fortlöpande tillsyn.

### 3.3 Modiferingar

Tillverkaren tar inte ansvar för eventuella ingrepp/ändringar på produkten.

**BILAGA**

Ritning:

