

Fundament SJ-4/1800

Art.nr: V06 005 18

E-nr: E77 784 13

Höjd	Topp	Bas	Vikt
1800 mm	420 mm	630 mm	680 kg

Tillbehör

Art.nr	E-nr	Beskrivning
V06 005 19	E77 784 22	Tätningring JK 4

Teknisk specifikation

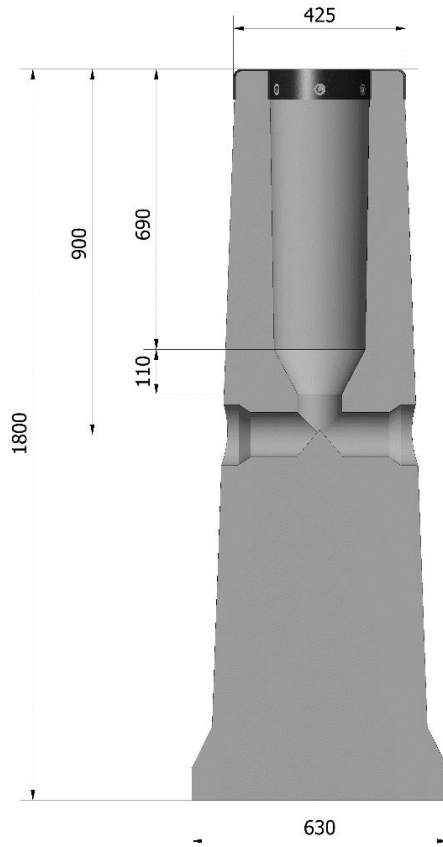
Betongfundament typ SJ med nedstick (690-800 mm)
Avsedd för stolpe med diameter 159-224 mm
Toppen försedd med en plasthuv
Justerskruvar i rostfritt stål (6st, längd 80 mm)
Plastplugg som täcker justerskrubarna
Plastade kabelintag (Ø110 mm)

Material: CE-märkt Betong K 40-2
CE-märkt Armering-stål B500K och A500HW

Form: Konisk, utfört med vingar och en vid bas.

Reservdelar

Art.nr	Beskrivning
Y01 101 10	Justerskrub SJ-4
V06 005 01	Plastplugg till fundament
V06 005 44	Plasthuv SJ-4



Montageanvisning M 200

Saferoad Sverige förbehåller sig rätten att utan föregående meddelande utföra förändringar i produktens tekniska specifikation.