

Fundament SJ-5/2200

Art.nr: V06 215 22

E-nr: E77 784 15

Höjd	Topp	Bas	Vikt
2150 mm	520 mm	780 mm	1300 kg

Tillbehör

Art.nr	E-nr	Beskrivning
V06 005 20	E77 784 24	Tätningring JK 5

Teknisk specifikation

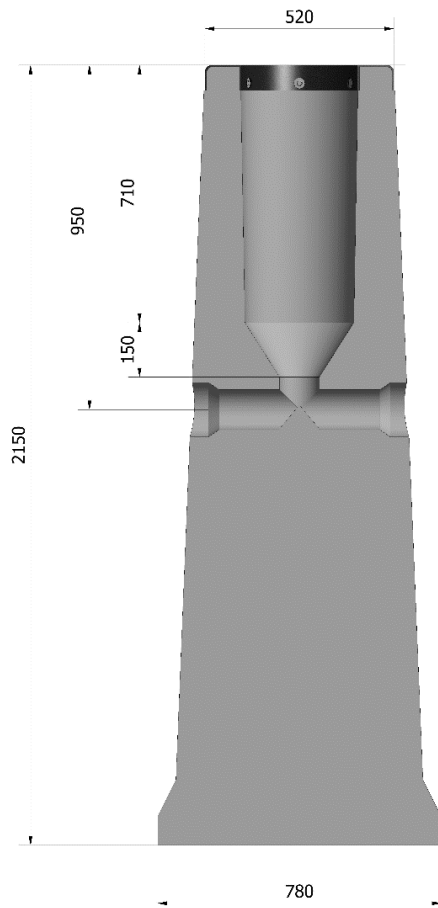
Betongfundament typ SJ med nedstick (710-860 mm)
 Avsedd för stolpe med diameter 222-295 mm
 Toppen försedd med en plasthuv
 Justerskruvar i rostfritt stål (6st, längd 80 mm)
 Plastplugg som täcker justerskrubarna
 Plastade kabelintag (Ø110 mm)

Material: CE-märkt Betong K 40-2
 CE-märkt Armering-stål B500K och A500HW

Form: Konisk, utfört med vingar och en vid bas

Reservdelar

Art.nr	Beskrivning
Y01 101 10	Justerskrub SJ-5
V06 005 01	Plastplugg till fundament Plasthuv SJ-5



Montageanvisning M 200

Saferoad Sverige förbehåller sig rätten att utan föregående meddelande utföra förändringar i produktens tekniska specifikation.