

Trafikfundament för stolpe 60x60/1050



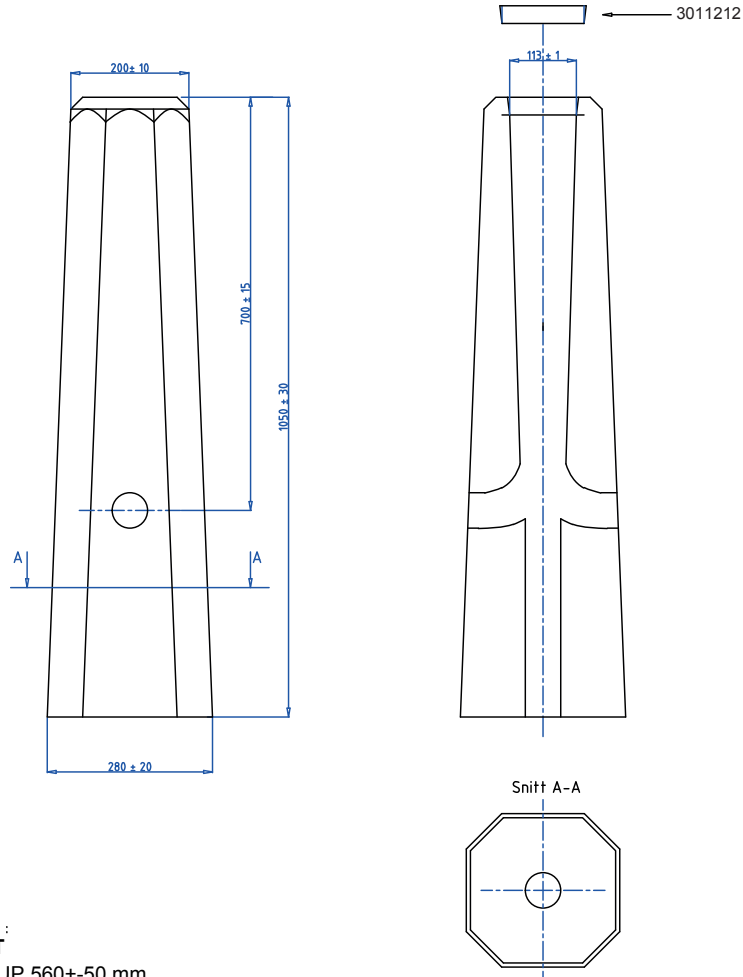
Fundament med låskil

Trafikfundament för fyrkantsstolpe 60.
Möjlighet till kabelgenomföring finns.

Artikelnummer, benämning

6060 1050 Fundament 60x60/1050
301 1212 Låskil 60x60 gummi

Höjd	1050 mm
Topp/Basmått	200 - 280 mm
Vikt	115 kg
Rördimension	60x60 mm
Insticksdjup (+/-50mm)	560 mm
Fundament/pall	9



ALLMÄNT

STOLPDJUP 560+/-50 mm
 MARKSTABILITET 9.08 kNm
 VIKT CA 115 kg
 KABELINTAG 2 st Ø 60 ±5 mm

BETONG:

K 40, VCT ≤ 0.45
 MAX STENSTORLEK 16 mm

ARMERING:

K 500
 MONTAGEARM Ø4 Ss26S
 MIN TÄCKSKIKT 20 mm

MÄRKNING:

SAFEROAD 60x60 / 1050

FUNDAMENTSSÄTTNING:

FYLLNING OCH PACKNING
 ENLIGT GÄLLANDE AMA
 CEB.53

Saferoad Sverige AB BOX 920 731 29 KÖPING TEL 0221-297 00		REV.	BENÄMNING	DAT/SIGN.
		SAFEROAD FUNDAMENT TYP 60x60 / 1050		
RITAD C.S.	ODK.	DATUM.	SKALA 1 : 10	RITNR. 60x60/1050
				REV.