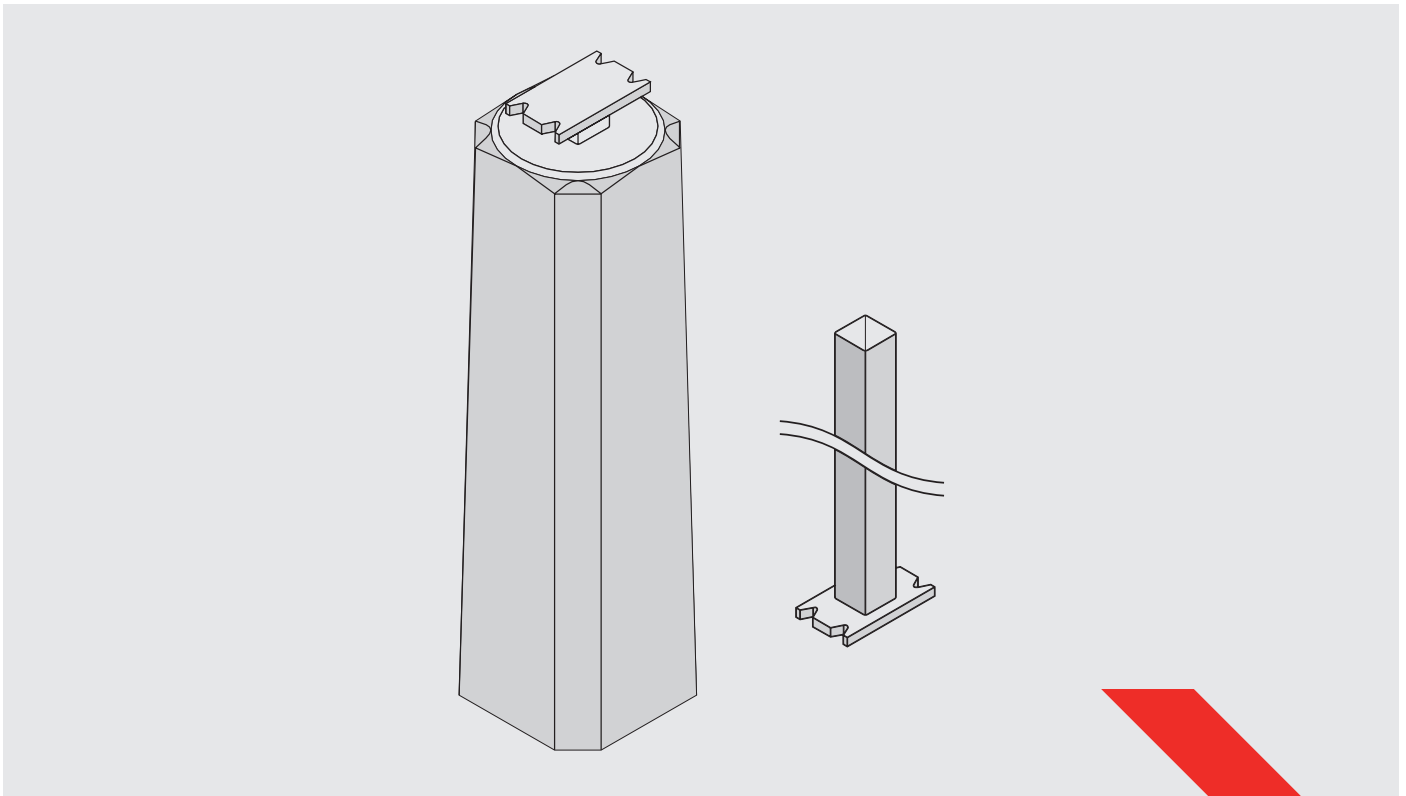


## Fundament med säkerhetsled 80/100

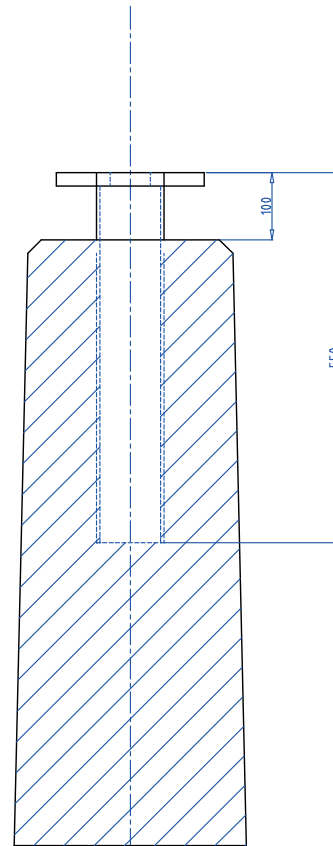
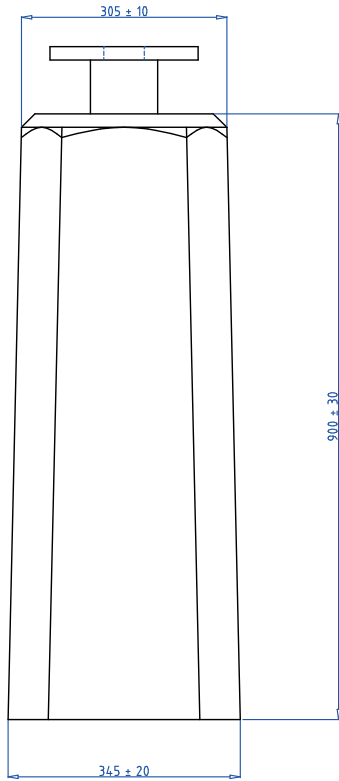


Fundament för säkerhetsstolpe fyrkant 80 och 100. Vid påkörning viker sig stolpen vid bultsatsen och räknas därför som eftergivlig. Ska användas vid de tillfällen där anordningen inte är placerad bakom ett räcke. Undantag är vid gång- och cykelväg. Kontakta oss för mer information.

Köp till erforderlig säkerhetsstolpe fyrkant 80 eller 100 samt Bultsats artikelnummer 3019600.

### Fundament för säkerhetsstolpe 80 och 100

Art nr	Dim/mm	Längd/mm	Basmått/mm	Vikt/st	St/pall
133 1502	SS 80/100	900	345	240	3
133 1503	SS 80/100	1300	345	360	3
133 1504	SS 80/100	1500	350	420	3



Snitt A-A

**ALLMÄNT:**

MARKSTABILITET 22,99 kNm  
VIKT CA 240 kg

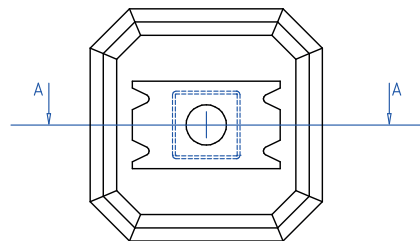
**BETONG:**

K 40, VCT ≤ 0.45  
MAX STENSTORLEK 14 mm

**ARMERING:**

**MÄRKNING:**

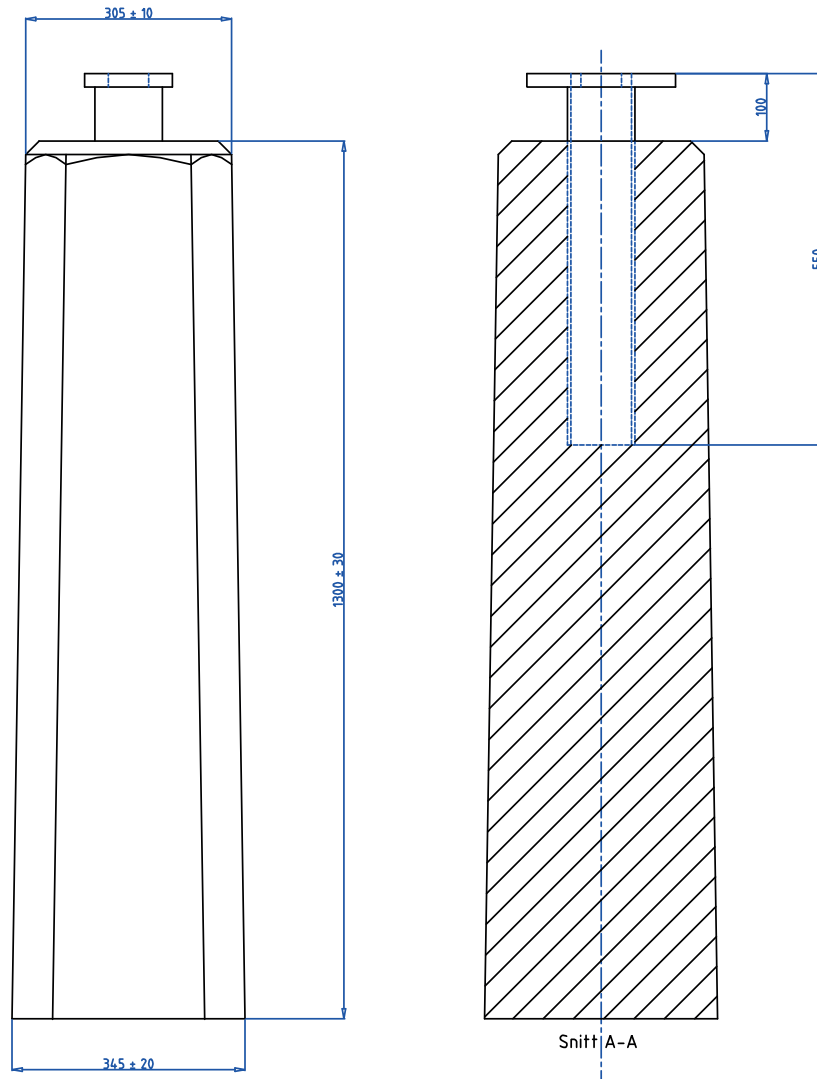
SS 80-100/900



**FUNDAMENTSSÄTTNING:**

FYLLNING OCH PACKNING  
ENLIGT AMA CEB.53

Saferoad Sverige AB		REV.	BENÄMNING	DAT/SIGN.
BOX 920 731 29 KÖPING		Saferoad Sverige AB FUNDAMENT TYP 900 SS80-100		
TEL 0221-297 00 FAX 0221-234 36				
RITAD C.S.	GODK.	DATUM	SKALA 1 : 10	RITNR. 900.SS80-100
				REV.



**ALLMÄNT:**

MARKSTABILITET 22,99 kNm  
VIKT CA 360 kg

**BETONG:**

K 40, VCT ≤ 0.45  
MAX STENSTORLEK 14 mm

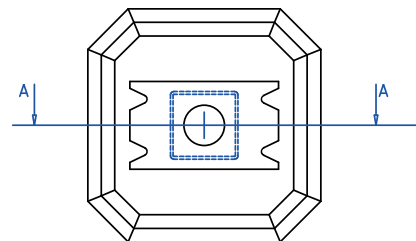
**ARMERING:**

**MÄRKNING:**

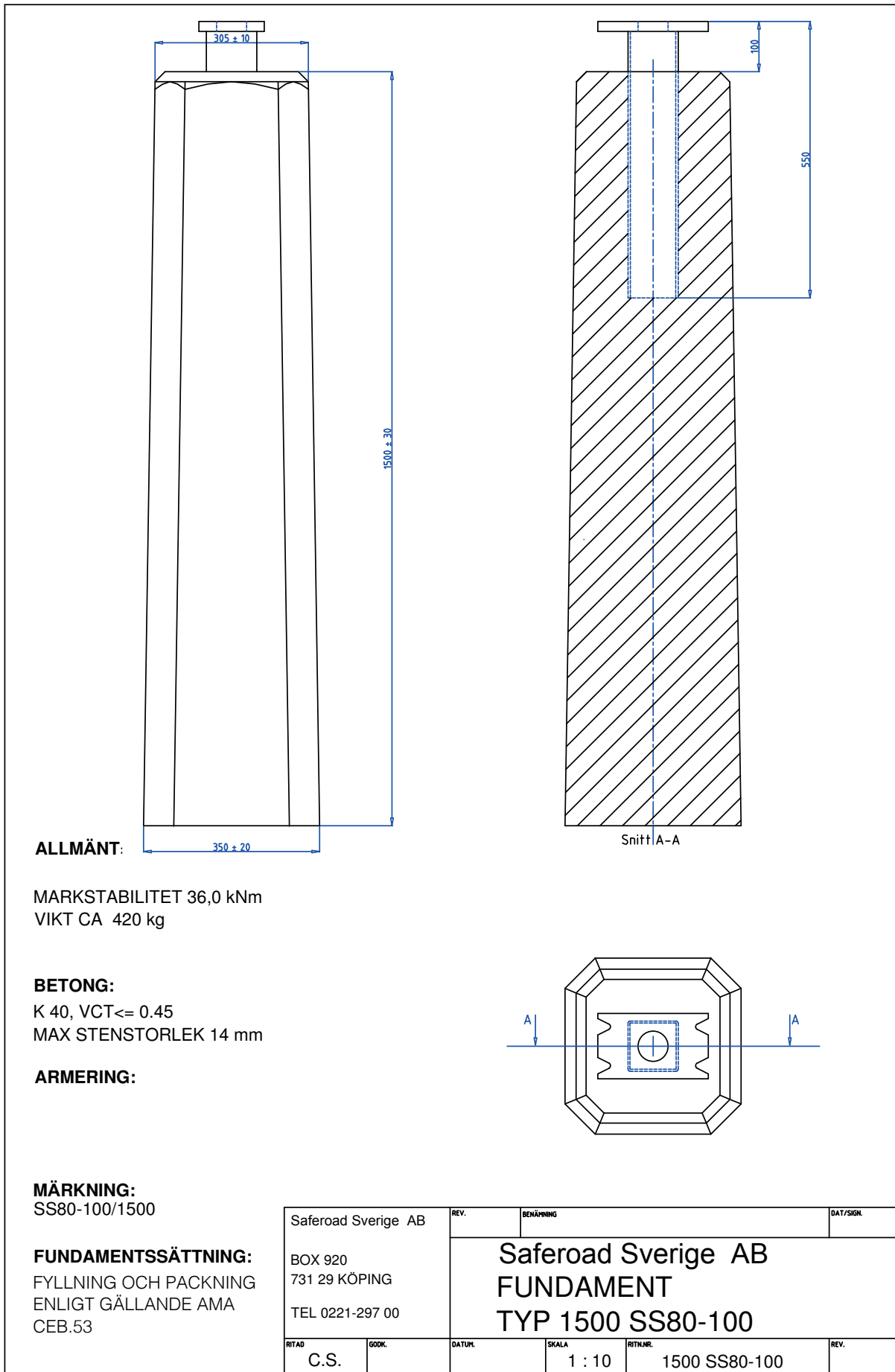
SS 80-100/1300

**FUNDAMENTSSÄTTNING:**

FYLLNING OCH PACKNING  
ENLIGT GÄLLANDE AMA  
CEB.53



Saferoad Sverige AB		REV.	BENÄMNING	DATE/SIGN.
BOX 920 731 29 KÖPING TEL 0221-297 00		Saferoad Sverige AB FUNDAMENT TYP 1300 SS80-100		
RITAD C.S.	GODK.			



**ALLMÄNT:**

MARKSTABILITET 36,0 kNm  
VIKT CA 420 kg

**BETONG:**

K 40, VCT ≤ 0.45  
MAX STENSTORLEK 14 mm

**ARMERING:**

**MÄRKNING:**  
SS80-100/1500

**FUNDAMENTSSÄTTNING:**  
Fyllning och packning enligt gällande AMA CEB.53

Saferoad Sverige AB		REV.	BENÄMNING	DATE/SIGN.
BOX 920 731 29 KÖPING TEL 0221-297 00		<b>Saferoad Sverige AB FUNDAMENT TYP 1500 SS80-100</b>		
RITAD C.S.	GODK.	DATUM.	SKALA 1 : 10	RITNUM. 1500 SS80-100