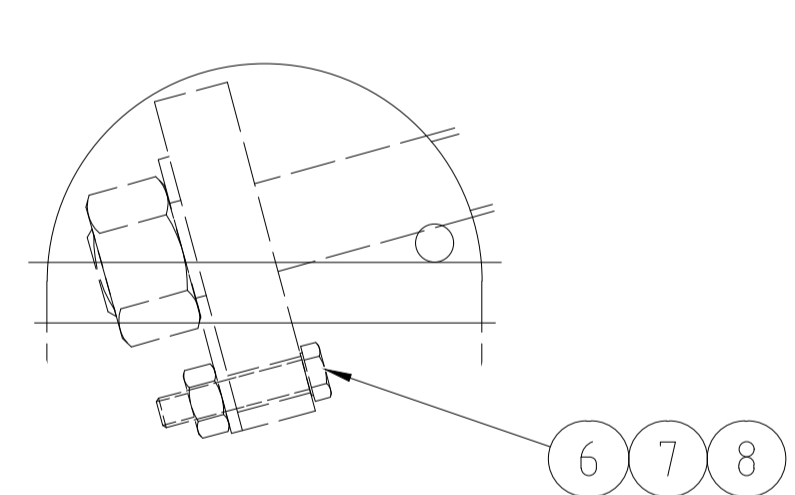
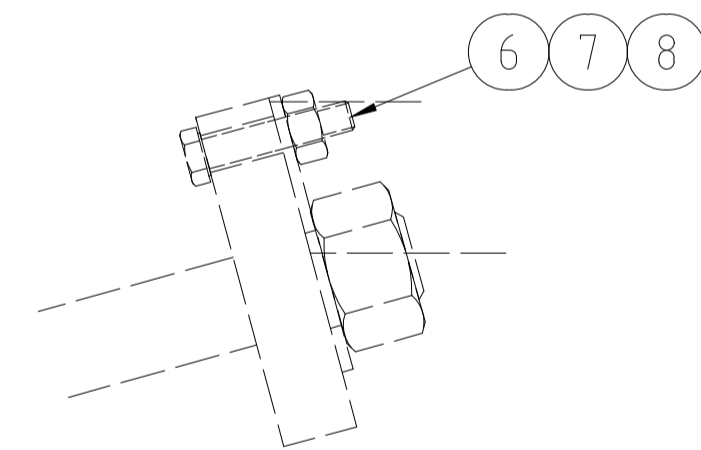


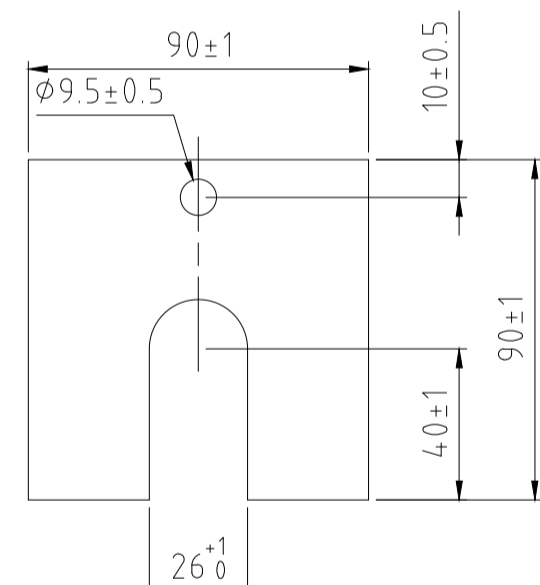
PLAN
1:10



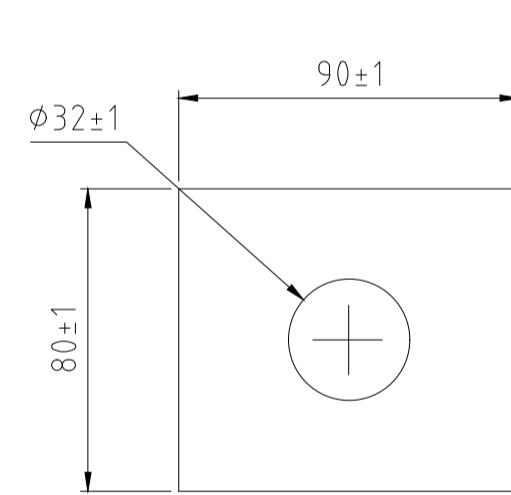
NEDRE INFÄSTNING DRAGSTAG 1:2



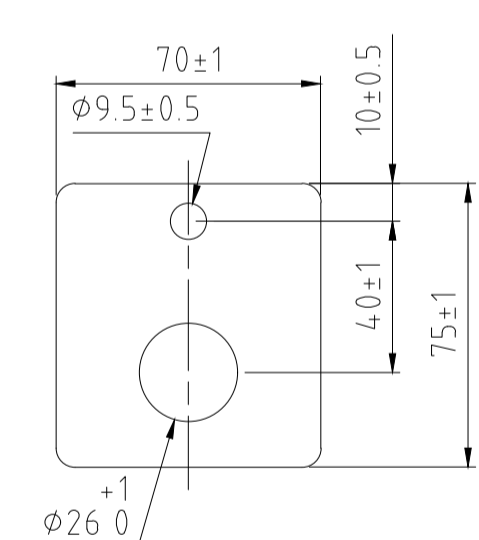
ÖVRE INFÄSTNING DRAGSTAG 1:2



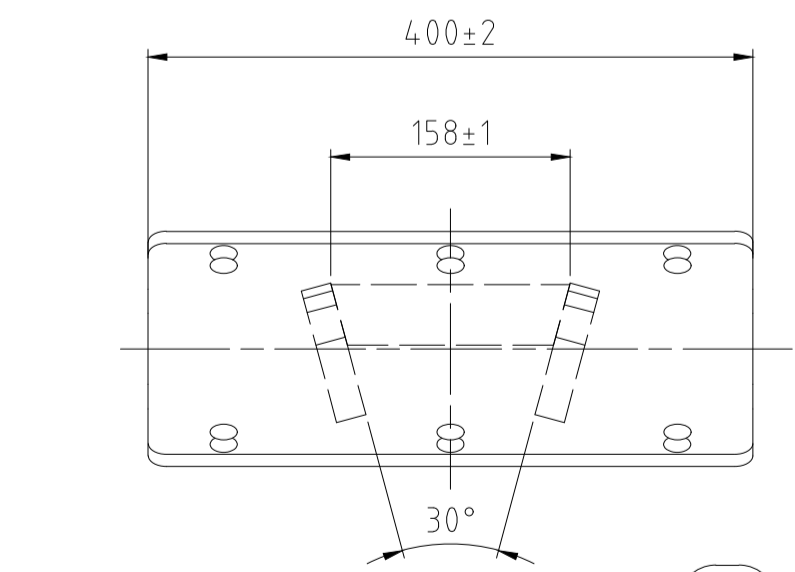
POS. 1.2
1:2



POS. 2.2
1:2

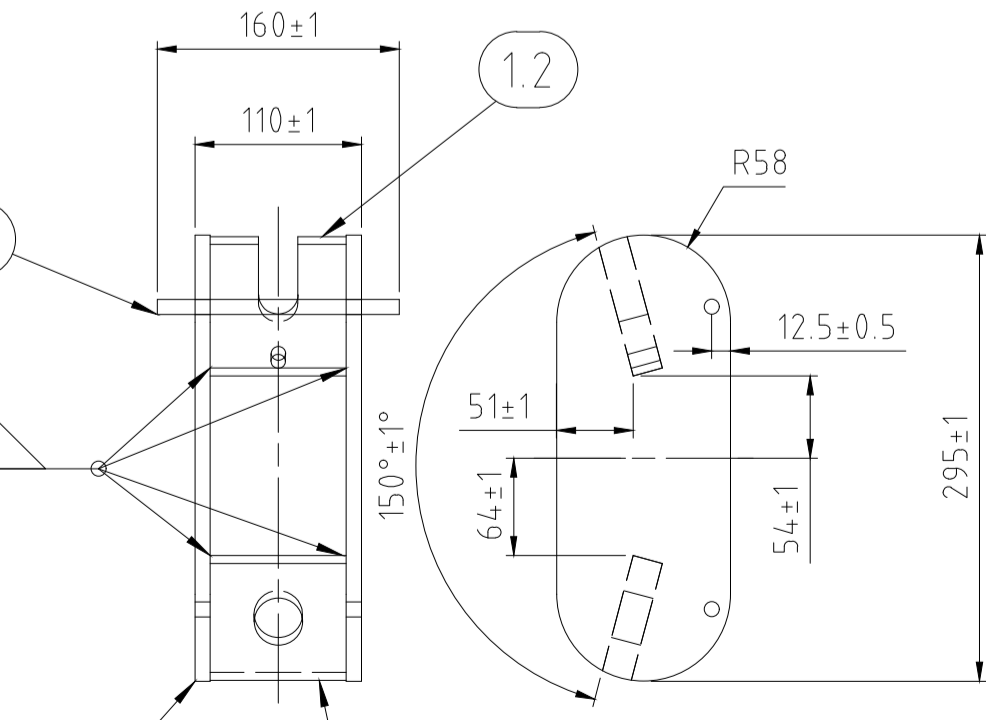
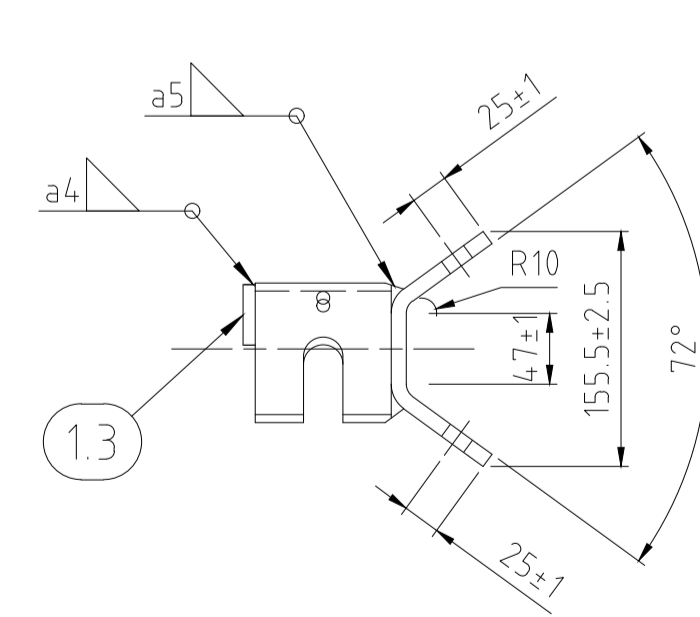


BRICKA DRAGSTAG (POS. 7)
1:2



ÖVRE DRAGSTAGSFÄSTE (POS. 1)

1:5



DRAGSTAGSFÄSTE SPIK (POS. 2)

1:5

11	M6M M16	8	VFZ		1123160000
10	RB 17x30	HB 200	VFZ		11261734.00
9	M6S M16 x 4.0	8.8	VFZ		11201604.00
8	M6M M8	8	VFZ		1123080000
7	PL 70 x 3	S 2333	L=75		(893208)
6	M6S M8x4.0	8.8	VFZ		11200804.00
5	M6M M24	8	VFZ		112324.0000
4	M24 HGS	8.8	VFZ	L=2000	710026024
3.2	RUNT Ø16	S 235/355	L=100		DEL AV POS. 3
3.1	Rör 177,8 x 8	S 355	L=2000		DEL AV POS. 3
3	Birsta SPIK			68.0	8920520
2.3	RUNT Ø10	SS 2333	L=160		DEL AV POS. 2
2.2	PL 90x20	S 235	L=80		DEL AV POS. 2 (893207)
2.1	PL 295 x 115	S 235	T=10		DEL AV POS. 2 (2x)
2	DRAGSTAGSFÄSTE SPIK			7.0	893220
1.3	PL 4.0 x 8	S 235	L=160		DEL AV POS. 1
1.2	PL 90x90	S 235	T=20		DEL AV POS. 1&2 (893207)
1.1	PL 400x204	S 235	T=10		DEL AV POS. 1
1	ÖVRE DRAGSTAGSFÄSTE			9.0	8212366
Def.nr	Beskrivning	Material	Ämne	Vikt	Anmärkning
		82450510	2014-09-26		

KORROSIONSSKYDD
 VARMFÖRZINKNING ENL. SS-EN ISO 1461, NA.1, Fe/Zn 115
 SKRUVAR OCH MUTTRAR FZV. ENL. EN ISO 10648.
 BRICKOR FZV ENL SS-EN ISO 1461, TABELL 3.

HÄNVISNINGAR
 PRESTANDEKLARATION: Birsta W3+ - DOP - 82450000
 ARBETSBESKRIVNING: Birsta W3+

REV	ANT	ÄNDRINGEN AVSER	EGOK.	DATUM	VV DATUM	VV DIARENUMMER
BYGGHANDLING			ARBETSHANDLING			
MELLANFÖRANKRING Birsta W3+ I FÄRDRIKTINGEN, CC 2 M INSTALLATIONSITNING						
KONSTR. SFM	GRÄNSK. ALN	KONSTRUKTIONSR.	FORMAT	SKALA	Enl. vy	
OBERT NR	DRITNINGAR	REV	82450510			
2014-09-26						