

Fundament VB2125

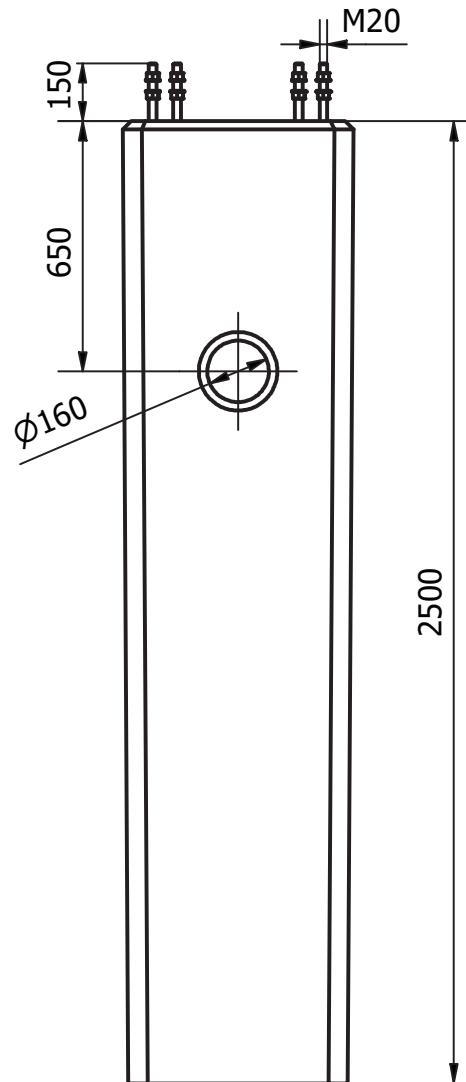


Fundament är tillverkade av betong med uppstickande bult och generös kabelgenomföring på två sidor. Fundamenten passar bland annat till portaler, skyltstolpar och master. Fundamenten finns i längder från 2 meter till 3 meter.

Artikelnummer	Benämning	E-nr
V06 021 25	Fundament VB2125	77 716 89

Tekniska specifikationer

Höjd	2500 mm (± 50mm)
Tvårsnitt	380 mm
Fundamentsplan	FP21
Bult	8 st M20
Bredd	600 mm
Vikt	1560 kg



Allmänna anvisningar

Betong:

C35/45 Med 4% Lufthalt. VCT 0,45
 Frostbeständig
 Exponeringsklass: XD3 / XF4
 Säkerhetsklass: SK2, Miljöklass A2

Armering:

Stänger och bygglar K500CT

Toleranser:

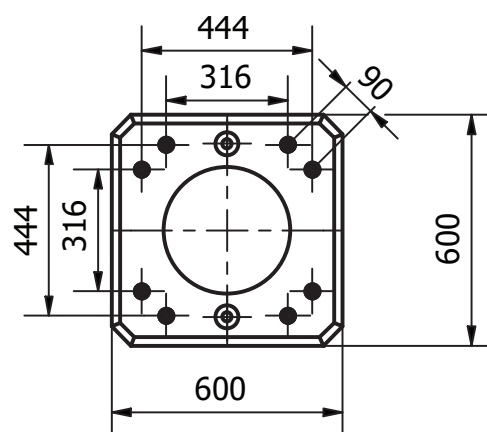
Uppstick bult ± 2 mm
 Längdmått ± 50 mm
 Max tillåten vinkelavvikelse i plinttopp ± 2 mm
 Krokighet och lutning i plinttopp ± 4 mm
 Övriga toleranser enligt AMA.

Märkning:

SAFEROAD VB2125

Fundamentsättning:

Enligt gällande anläggnings AMA



SAFEROAD [®]	Benämning ArtNr V06 021 25	Date 2020-09-22
	Art Nr VB2125	First angle Rev C