

Fundament VB2220



Fundament är tillverkade av betong med uppstickande bult och generös kabelgenomföring på två sidor. Fundamenten passar bland annat till portaler, skyltstolpar och master. Fundamenten finns i längder från 2 meter till 3 meter.

Artikelnummer	Benämning	E-nr
V06 022 20	Fundament VB2220	77 716 92

Tekniska specifikationer

Höjd	2000 mm (± 50mm)
Tvärsnitt	450 mm
Fundamentsplan	FP22
Bult	8 st M24
Bredd	700 mm
Vikt	1855 kg

Allmänna anvisningar

Betong:

C35/45 Med 4% Lufthalt. VCT 0,45
Frostbeständig
Exponeringsklass: XD3 / XF4
Säkerhetsklass: SK2, Miljöklass A2

Armering:

Stänger och bygglar K500CT

Toleranser:

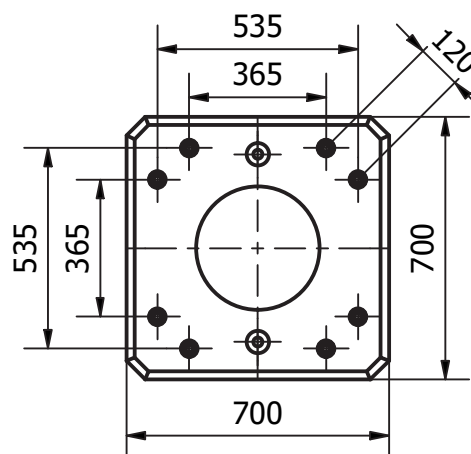
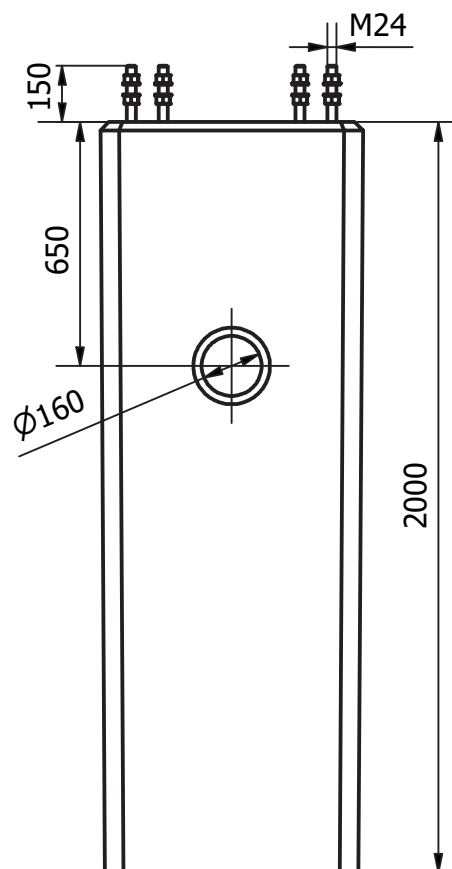
Uppstick bult ± 2 mm
Längdmått ± 50 mm
Max tillåten vinkelavvikelse i plinttopp ± 2 mm
Krokighet och lutning i plinttopp ± 4 mm
Övriga toleranser enligt AMA.

Märkning:

SAFEROAD VB2220

Fundamentsättning:

Enligt gällande anläggnings AMA



SAFEROAD ®	Benämning	ArtNr V06 022 20		Date	2020-09-22
	Art Nr	VB2220		First angle	Rev C