

# Fundament VB2225

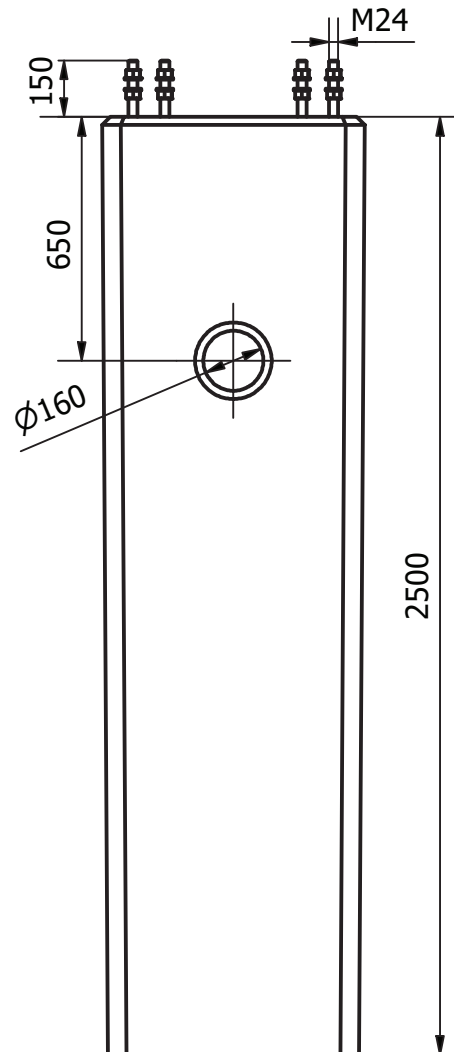


Fundament är tillverkade av betong med uppstickande bult och generös kabelgenomföring på två sidor. Fundamenten passar bland annat till portaler, skyltstolpar och master. Fundamenten finns i längder från 2 meter till 3 meter.

Artikelnummer	Benämning	E-nr
V06 022 25	Fundament VB2225	77 716 93

## Tekniska specifikationer

Höjd	2500 mm ( $\pm$ 50mm)
Tvårsnitt	450 mm
Fundamentsplan	FP22
Bult	8 st M24
Bredd	700 mm
Vikt	2300 kg



### Allmänna anvisningar

#### Betong:

C35/45 Med 4% Lufthalt. VCT 0,45  
 Frostbeständig  
 Exponeringsklass: XD3 / XF4  
 Säkerhetsklass: SK2, Miljöklass A2

#### Armering:

Stänger och bygglar K500CT

#### Toleranser:

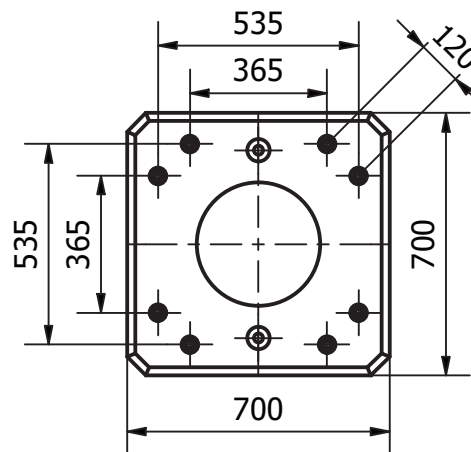
Uppstick bult  $\pm 2$  mm  
 Längdmått  $\pm 50$  mm  
 Max tillåten vinkelavvikelse i plinttopp  $\pm 2$  mm  
 Krokighet och lutning i plinttopp  $\pm 4$  mm  
 Övriga toleranser enligt AMA.

#### Märkning:

SAFEROAD VB2225

#### Fundamentsättning:

Enligt gällande anläggnings AMA



<b>SAFEROAD</b> <sup>®</sup>	Benämning	ArtNr V06 022 25		Date	2020-09-22
	Art Nr	VB2225		First angle	Rev C