

Fundament VB2230

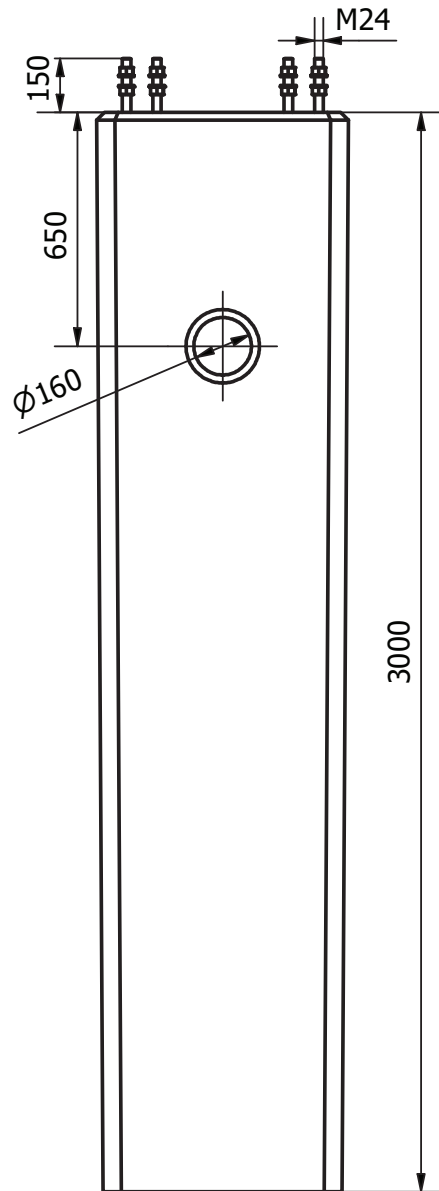


Fundament är tillverkade av betong med uppstickande bult och generös kabelgenomföring på två sidor. Fundamenten passar bland annat till portaler, skyltstolpar och master. Fundamenten finns i längder från 2 meter till 3 meter.

Artikelnummer	Benämning	E-nr
V06 022 30	Fundament VB2230	77 716 94

Tekniska specifikationer

Höjd	3000 mm (\pm 50mm)
Tvårsnitt	450 mm
Fundamentsplan	FP22
Bult	8 st M24
Bredd	700 mm
Vikt	2730 kg



Allmänna anvisningar

Betong:

C35/45 Med 4% Lufthalt. VCT 0,45
 Frostbeständig
 Exponeringsklass: XD3 / XF4
 Säkerhetsklass: SK2, Miljöklass A2

Armering:

Stänger och bygglar K500CT

Toleranser:

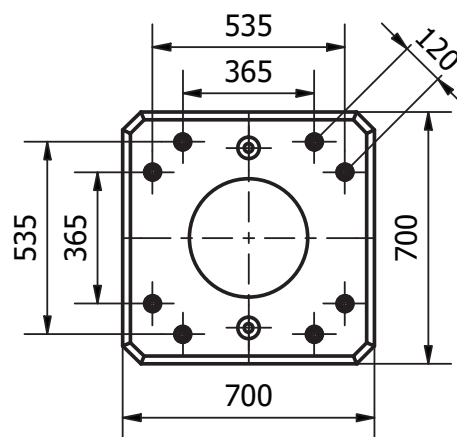
Uppstick bult ± 2 mm
 Längdmått ± 50 mm
 Max tillåten vinkelavvikelse i plinttopp ± 2 mm
 Krokighet och lutning i plinttopp ± 4 mm
 Övriga toleranser enligt AMA.

Märkning:

SAFEROAD VB2230

Fundamentsättning:

Enligt gällande anläggnings AMA



SAFEROAD [®]	Benämning	ArtNr V06 022 30		Date	2020-09-22
	Art Nr	VB2230		First angle	Rev C