

Belysningsfundament 108/700



Fundament med låskil och tätningshuv

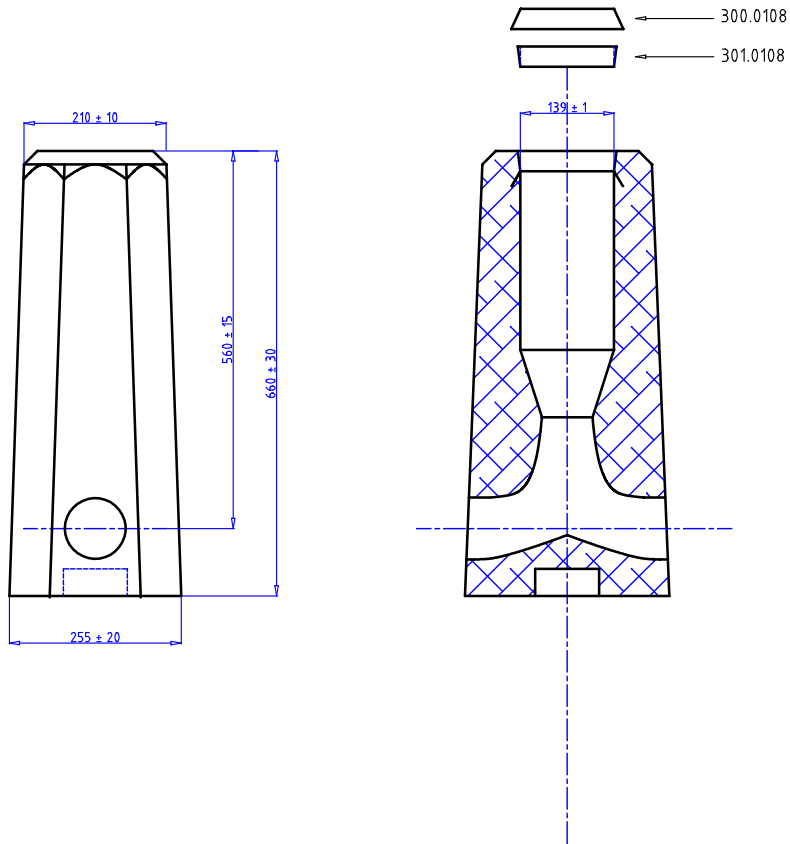
Vid beställning på E-nr 77 782 31 levereras ett komplett fundament med låskil och tätning. E-nr till låskil och tätningshuv kan användas vid tilläggsbeställningar. Detta fundament passar också till stolpe 114 med annan låskil.

Artikelnummer, benämning och E-nr

108 0700	Fundament 108-114/700	77 783 32
301 0108	Låskil 108	77 783 05
300 0108	Tätningshuv 108-114	77 783 04
301 0110	Justeringen 198	77 782 99

För komplett fundament med tätning och justerbara låskilen Justeringen beställ på E-nr 777 82 32.

Höjd	700 mm
Topp/Basmått	210-255 mm
Vikt	57 kg
Rördimension	108 mm
Insticksdjup (+/-50mm)	355 mm
Fundament/pall	16



ALLMÄNT:

STOLPDJUP 355±50 mm
MARKSTABILITET 2.2 kNm
VIKT CA 57 kg
KABELINTAG 2 st Ø90 ±5 mm

BETONG:

C 32/40, VCT ≤ 0.45
MAX STENSTORLEK 16 mm

ARMERING:

K 500
MONTAGEARM Ø8 Ss26S
MIN TÄCKSKIKT 20 mm

MÄRKNING:

108 - 114 / 700

FUNDAMENTSSÄTTNING:

FYLLNING ENLIGT AMA 83,
TABELL C/1, GRUPP 2
PACKNING ENLIGT AMA 83,
TABELL C/4, KLASS2

Saferoad Sverige AB BOX 920 731 29 KÖPING TEL 0221-297 00 Mail order@saferoad.se		REV.	BENÄMNING	DAT/SIGN.
SAFEROAD FUNDAMENT				
TYP 108 - 114 / 700				
STOLPE Ø 108				
RITAD C.S.	GODK.	DATUM.	SKALA 1 : 10	RIT.NR. 1080.700-108
				REV.