

Belysningsfundament 114/1300



Fundament med låskil och tätningshuv

Vid beställning på E-nr 77 782 46 levereras ett komplett fundament med låskil och tätning. E-nr till låskil och tätningshuv kan användas vid tilläggsbeställningar. Detta fundament passar också till stolpe 108 med annan låskil.

Artikelnummer, benämning och E-nr

108 1140	Fundament 108-114/1300	77 783 36
301 0114	Låskil 114	77 783 06
300 0108	Tätningshuv 108-114	77 783 04

Höjd 1300 mm

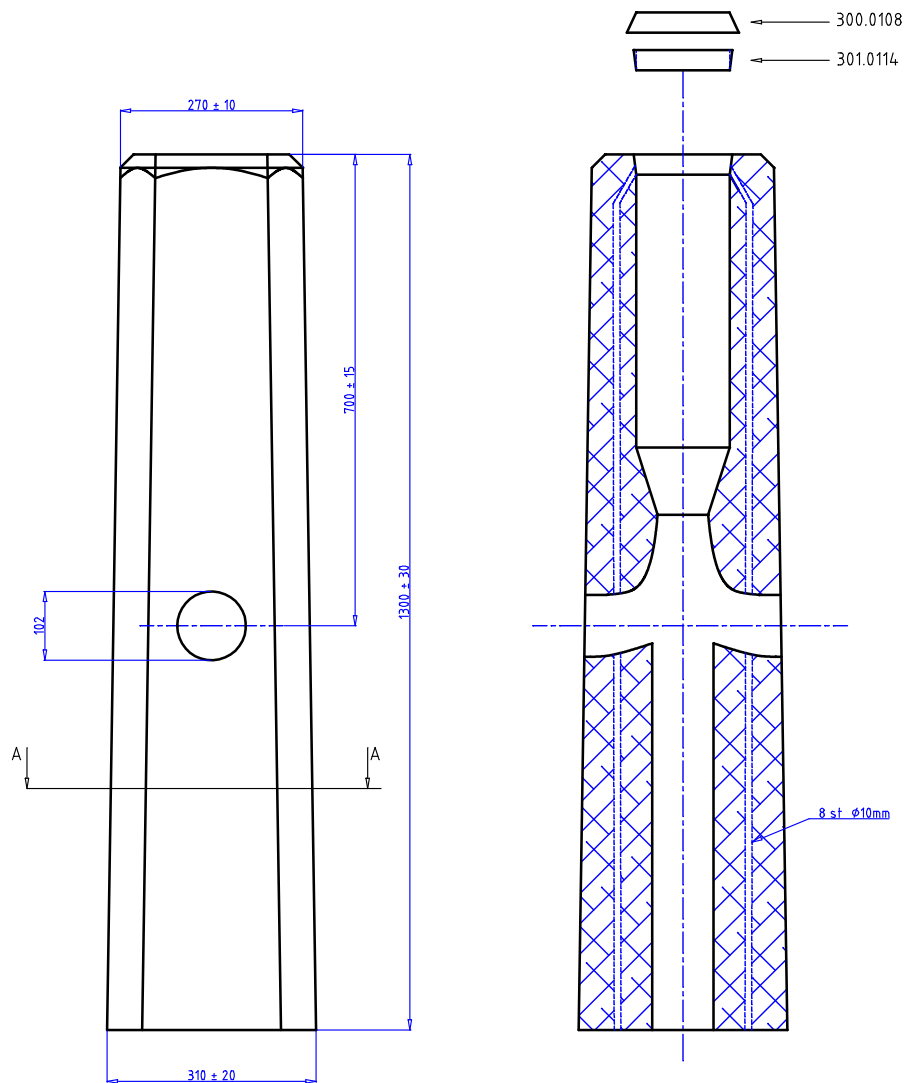
Topp/Basmått 270-310 mm

Vikt 210 kg

Rördimension 114 mm

Insticksdjup (+/-50mm) 500 mm

Fundament/pall 3



ALLMÄNT:

STOLPDJUP 525±50 mm
 MARKSTABILITET 21,35 kNm
 VIKT CA 215 kg
 KABELINTAG 2 st Ø102 ±5 mm

BETONG:

K 40, VCT ≤ 0.45
 MAX STENSTORLEK 16 mm

ARMERING:

K 500
 MONTAGEARM Ø4 Ss26S
 MIN TÄCKSKIKT 20 mm

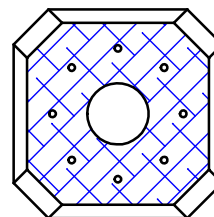
MÄRKNING:

SAFEROAD 108 - 114 / 1300

FUNDAMENTSSÄTTNING:

FYLLNING OCH PACKNING
 ENLIGT GÄLLANDE AMA
 CEB.53

Snitt A-A



Saferoad Sverige AB BOX 920 731 29 KÖPING		REV.	BENÄMNING	DAT/SIGN.
Tel: 0221-297 00 Mejl: order@saferoad.se		SAFEROAD FUNDAMENT TYP 108 - 114 / 1300 STOLPE Ø 114		
RITAD C.S.	GOOK.			
				REV.