

Belysningsfundament 114/700



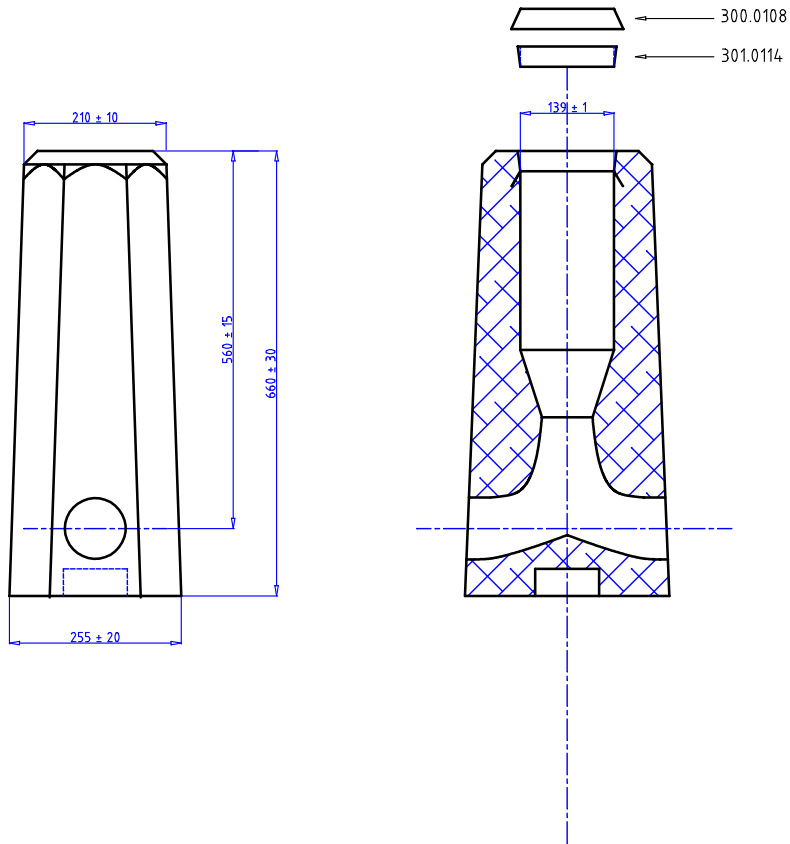
Fundament med låskil och tätningshuv

Vid beställning på E-nr 77 782 42 levereras ett komplett fundament med låskil och tätning. E-nr till låskil och tätningshuv kan användas vid tilläggsbeställningar. Detta fundament passar också till stolpe 108 med annan låskil.

Artikelnummer, benämning och E-nr

108 0700	Fundament 108-114/700	77 783 32
301 0114	Låskil 114	77 783 06
300 0108	Tätningshuv 108-114	77 783 04

Höjd	700 mm
Topp/Basmått	210-255 mm
Vikt	57 kg
Rördimension	114 mm
Insticksdjup (+/-50mm)	335 mm
Fundament/pall	16



ALLMÄNT:

STOLPDJUP 355±50 mm
 MARKSTABILITET 2.2 kNm
 VIKT CA 57 kg
 KABELINTAG 2 st Ø90 ±5 mm

BETONG:

K 40, VCT ≤ 0.45
 MAX STENSTORLEK 16 mm

ARMERING:

K 500
 MONTAGEARM Ø8 Ss26S
 MIN TÄCKSKIKT 20 mm

MÄRKNING:

SAFEROAD 108 - 114 / 700

FUNDAMENTSSÄTTNING:

FYLLNING OCH PACKNING
 ENLIGT GÄLLANDE AMA
 CEB.53

Saferoad Sverige AB BOX 920 731 29 KÖPING		REV.	BENÄMNING	DAT/SIGN.
Tel: 0221-297 00 Mejl: order@saferoad.se		SAFEROAD FUNDAMENT		
		TYP 108 - 114 / 700		
		STOLPE Ø 114		
RITAD C.S.	GODK.	DATUM.	SKALA 1 : 10	RIT.NR. 1080.700-114
		REV.		