

# Belysningsfundament 114/900



## Fundament med låskil och tätningshuv

Detta fundament passar också till  
stolpe 108 med annan låskil:  
Artikelnummer 301 0108  
E nr: 77 783 05

### Artikelnummer, benämning och E-nr

108 0902	Fundament 114/900	77 783 34
301 0114	Låskil 114	77 783 06
300 0108	Tätningshuv 108-114	77 783 04

Höjd	900 mm
------	--------

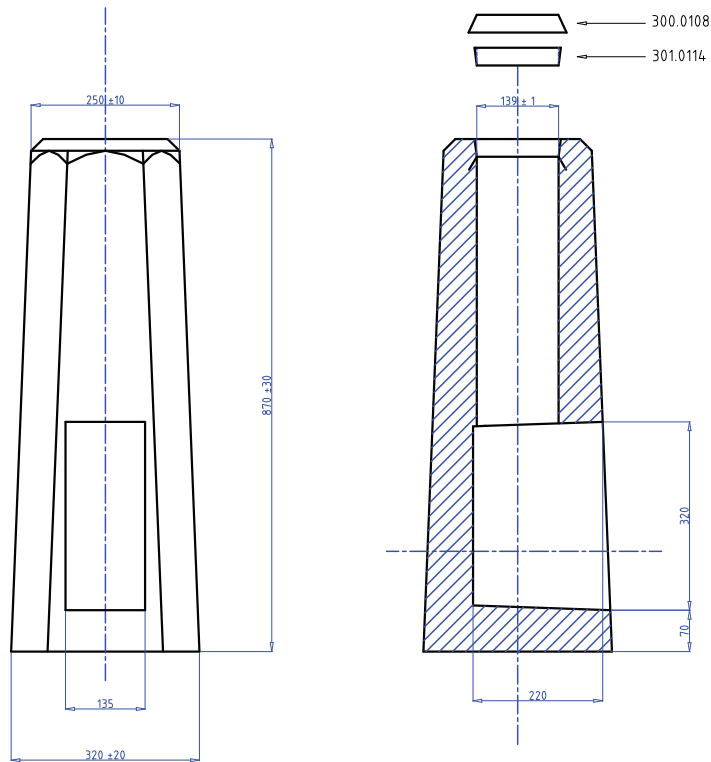
Topp/Basmått	250-320 mm
--------------	------------

Vikt	130 kg
------	--------

Rördimension	108/114 mm
--------------	------------

Insticksdjup (+/-50mm)	475 mm
------------------------	--------

Fundament/pall	8
----------------	---



**ALLMÄNT:**

STOLPDJUP 495±50 mm  
MARKSTABILITET 6.8 kNm  
VIKT CA 130 kg

**BETONG:**

K 40, VCT ≤ 0.45  
MAX STENSTORLEK 14 mm

**ARMERING:**

K 500

MIN TÄCKSKIKT 20 mm

**MÄRKNING:**

114 / 900 Signal

**FUNDAMENTSSÄTTNING:**

FYLLNING ENLIGT AMA 83,  
TABELL C/1, GRUPP 2  
PACKNING ENLIGT AMA 83,  
TABELL C/4, KLASS2

Saferoad Sverige AB BOX 920 731 29 KÖPING TEL 0221-297 00		REV.	BENÄMNING	DAT/SIGN.
		Saferoad Sverige FUNDAMENT TYP 114 / 900 Signal    STOLPE Ø 114		
RITAD C.S.	ODK.	DATUM	SKALA 1 : 10	RITNR. REV.