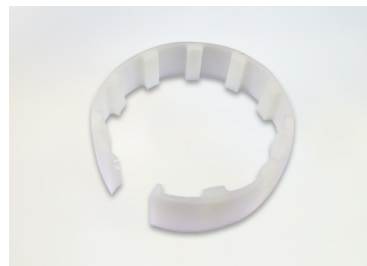
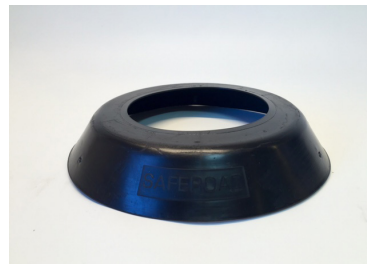


# Belysningsfundament 121/1050



## Fundament med låskil och tätningshuv

Vid beställning på E-nr 77 782 52 levereras ett komplett fundament med låskil och tätning. E-nr till låskil och tätningshuv kan användas vid tilläggsbeställningar. Detta fundament passar också till stolpe 127 med annan låskil.

### Artikelnummer, benämning och E-nr

|          |                        |           |
|----------|------------------------|-----------|
| 121 1050 | Fundament 121-127/1050 | 77 783 40 |
| 301 0121 | Låskil 121             | 77 783 08 |
| 300 0121 | Tätningshuv 121-127    | 77 783 07 |

Höjd 1050 mm

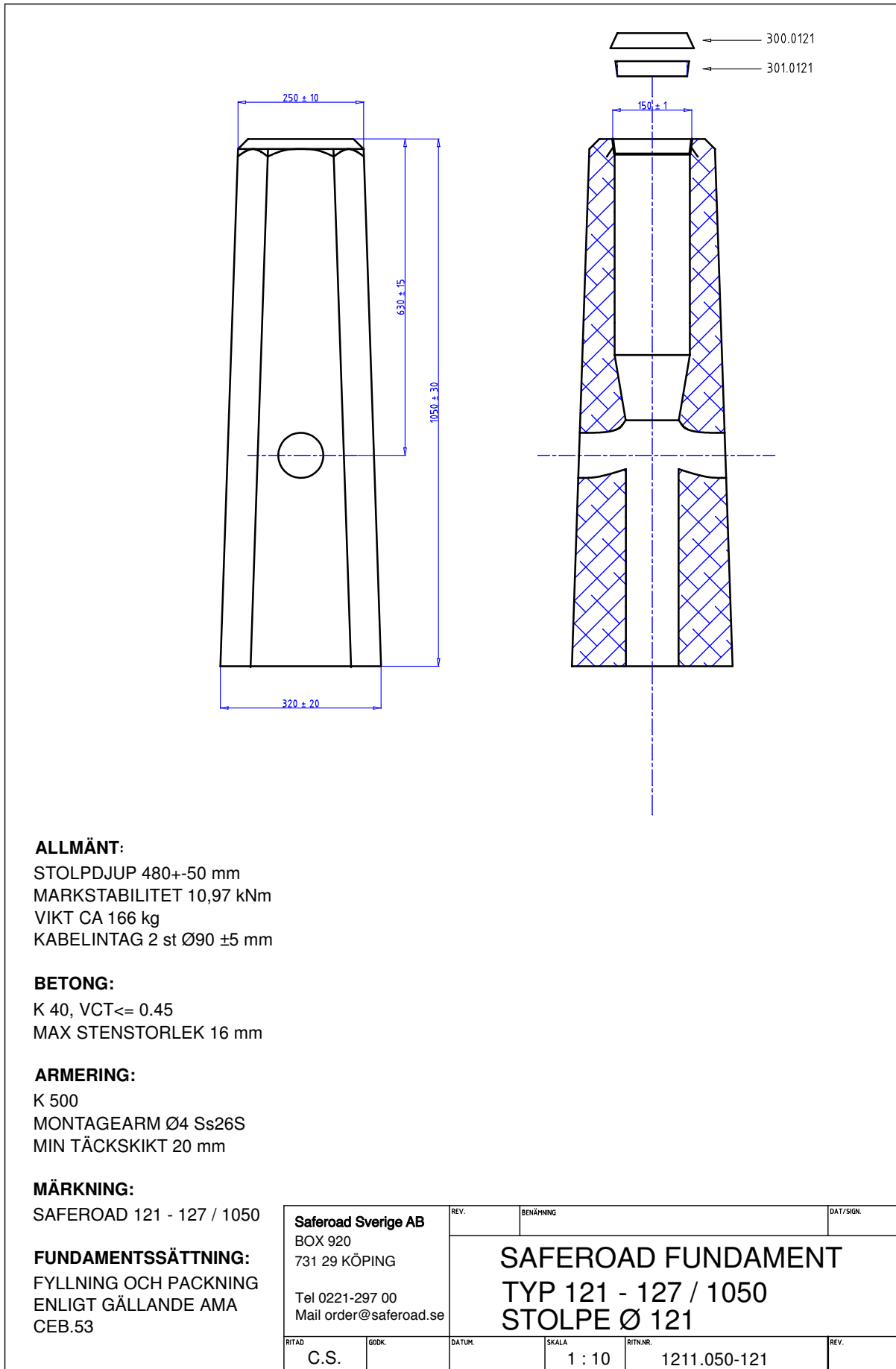
Topp/Basmått 250-320 mm

Vikt 165 kg

Rördimension 121 mm

Insticksdjup (+/-50mm) 480 mm

Fundament/pall 8



**ALLMÄNT:**

STOLPDJUP 480+/-50 mm  
 MARKSTABILITET 10,97 kNm  
 VIKT CA 166 kg  
 KABELINTAG 2 st Ø90 ±5 mm

**BETONG:**

K 40, VCT<= 0.45  
 MAX STENSTORLEK 16 mm

**ARMERING:**

K 500  
 MONTAGEARM Ø4 Ss26S  
 MIN TÄCKSKIKT 20 mm

**MÄRKNING:**

SAFEROAD 121 - 127 / 1050

**FUNDAMENTSSÄTTNING:**

FYLLNING OCH PACKNING  
 ENLIGT GÄLLANDE AMA  
 CEB.53

|  |       |        |                 |                          |
|--|-------|--------|-----------------|--------------------------|
| Saferoad Sverige AB<br>BOX 920<br>731 29 KÖPING<br>Tel 0221-297 00<br>Mail order@saferoad.se |       | REV.   | BENÄMNING       | DAT/SIGN.                |
| <b>SAFEROAD FUNDAMENT<br/>TYP 121 - 127 / 1050<br/>STOLPE Ø 121</b>                          |       |        |                 |                          |
| RITAD<br>C.S.  | GOOK. | DATUM. | SKALA<br>1 : 10 | RITN.NR.<br>1211.050-121 |
|  |       |        |                 | REV.                     |