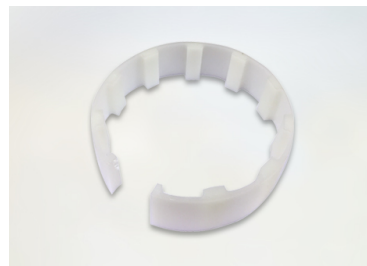
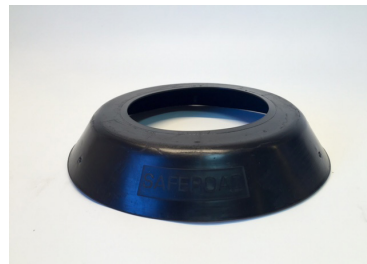


Belysningsfundament 121/1300



Fundament med låskil och tätningshuv

Vid beställning på E-nr 77 782 54 levereras ett komplett fundament med låskil och tätning. E-nr till låskil och tätningshuv kan användas vid tilläggsbeställningar. Detta fundament passar också till stolpe 127 med annan låskil.

Artikelnummer, benämning och E-nr

121 1300	Fundament 121-127/1300	77 783 42
301 0121	Låskil 121	77 783 08
300 0121	Tätningshuv 121-127	77 783 07

Höjd 1300 mm

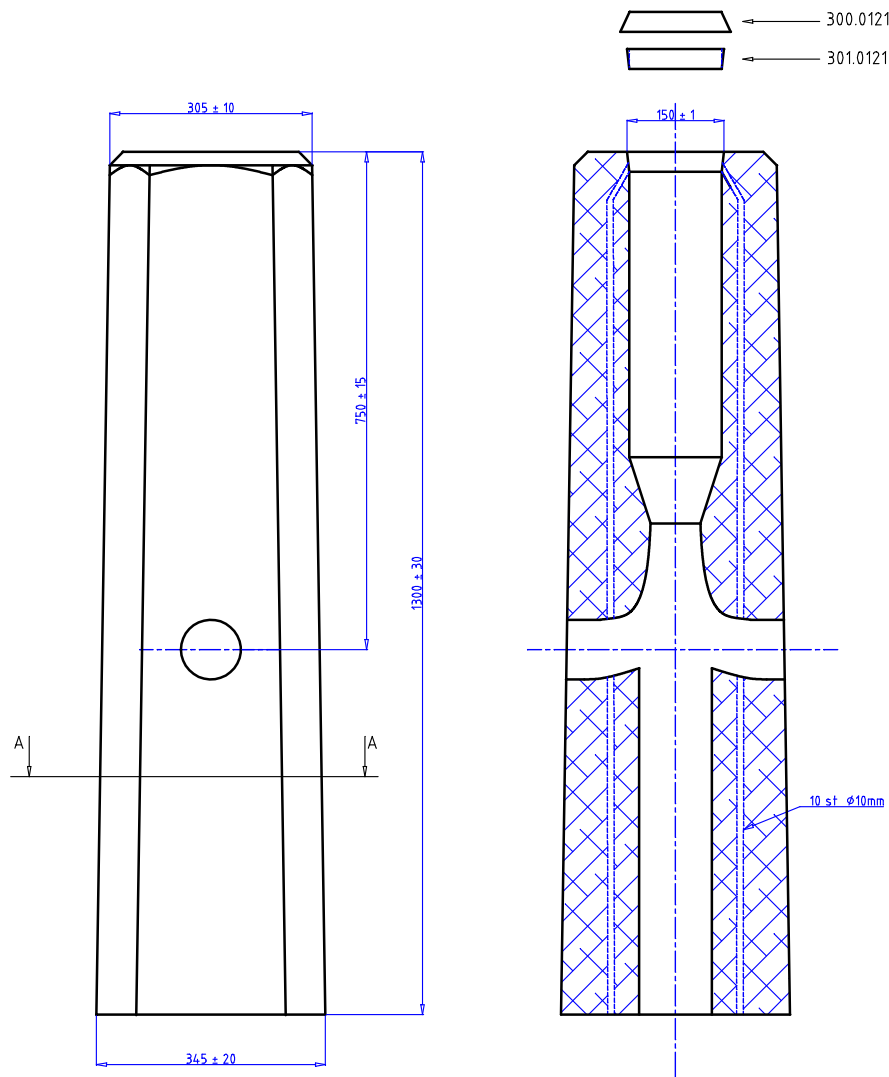
Topp/Basmått 305-345 mm

Vikt 275 kg

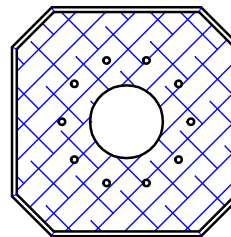
Rördimension 121 mm

Insticksdjup (+/-50mm) 500 mm

Fundament/pall 3



Snitt A-A



ALLMÄNT:

STOLPDJUP 500+/-50 mm
MARKSTABILITET 22,99 kNm
VIKT CA 275 kg
KABELINTAG 2 st ∅90 ±5 mm

BETONG:

K 40, VCT ≤ 0.45
MAX STENSTORLEK 16 mm

ARMERING:

K 500
MONTAGEARM ∅4 Ss26S
MIN TÄCKSKIKT 20 mm

MÄRKNING:

SAFEROAD 121 - 127 / 1300

FUNDAMENTSSÄTTNING:

FYLLNING OCH PACKNING
ENLIGT GÄLLANDE AMA
CEB.53

Saferoad Sverige AB BOX 920 731 29 KÖPING Tel 0221-297 00 Mail order@saferoad.se		REV.	BENÄMNING	DAT./SIGN.
		SAFEROAD FUNDAMENT TYP 121 - 127 / 1300 STOLPE ∅ 121		
RITAD	GODK.	DATUM.	SKALA	RITNR.
C.S.			1 : 10	1211.300-121
				REV.