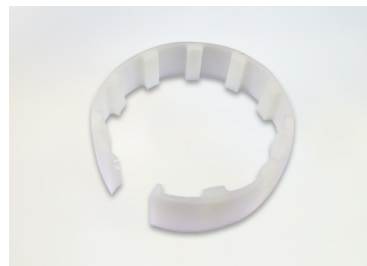
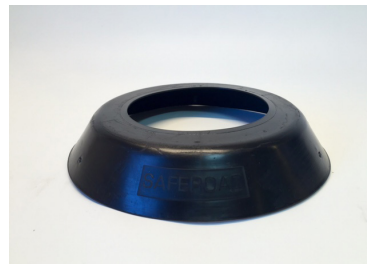


Belysningsfundament 121/700



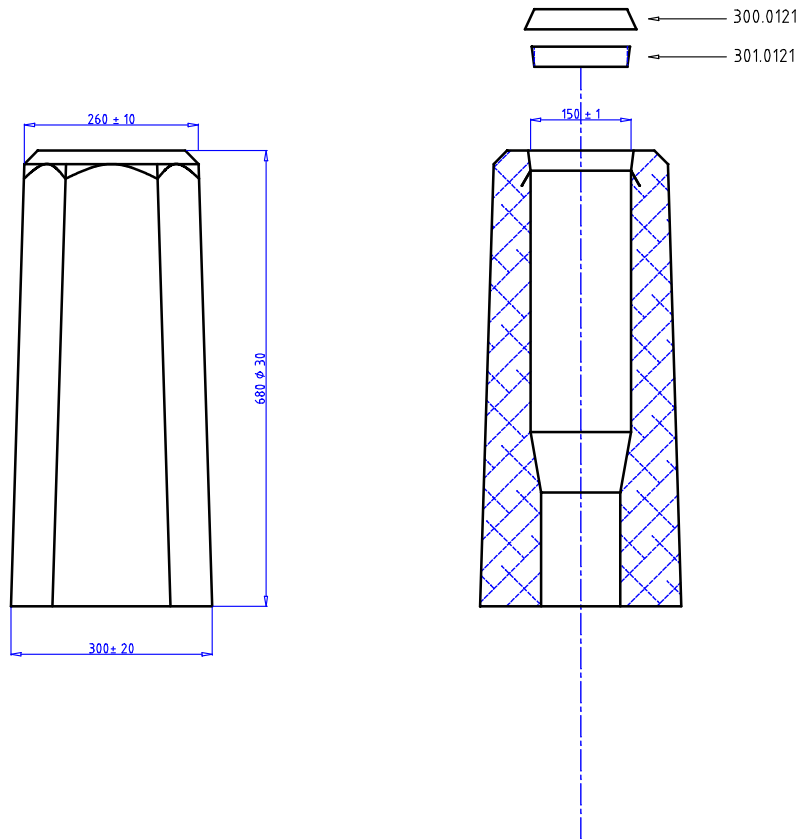
Fundament med låskil och tätningshuv

Vid beställning på E-nr 77 782 51 levereras ett komplett fundament med låskil och tätning. E-nr till låskil och tätningshuv kan användas vid tilläggsbeställningar. Detta fundament passar också till stolpe 127 med annan låskil.

Artikelnummer, benämning och E-nr

121 0700	Fundament 121-127/700	77 783 38
301 0121	Låskil 121	77 783 08
300 0121	Tätningshuv 121-127	77 783 07

Höjd	700 mm
Topp/Basmått	260-300 mm
Vikt	95 kg
Rördimension	121 mm
Insticksdjup (+/-50mm)	465 mm
Fundament/pall	12



ALLMÄNT:

STOLPDJUP 465+/-50 mm
MARKSTABILITET 1.9 kNm
VIKT CA 95 kg

BETONG:

K 40, VCT ≤ 0.45
MAX STENSTORLEK 16 mm

ARMERING:

K 500
MONTAGEARM Ø8 Ss26S
MIN TÄCKSKIKT 20 mm

MÄRKNING:

SAFEROAD 121 - 127 / 700

FUNDAMENTSSÄTTNING:

FYLLNING OCH PACKNING
ENLIGT GÄLLANDE AMA
CEB.53

Saferoad Sverige AB BOX 920 731 29 KÖPING Tel 0221-297 00 Mail order@saferoad.se		REV.	BENÄMNING	DAT./SIGN.
		SAFEROAD FUNDAMENT TYP 121 - 127 / 700 STOLPE Ø 121		
RITAD C.S.	GODK.	DATUM.	SKALA 1 : 10	RITN.NR. 1210.700-121
				REV.