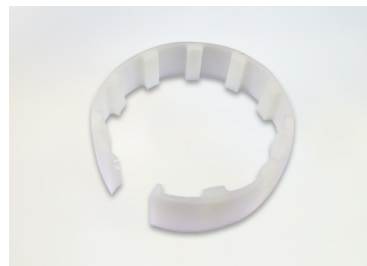
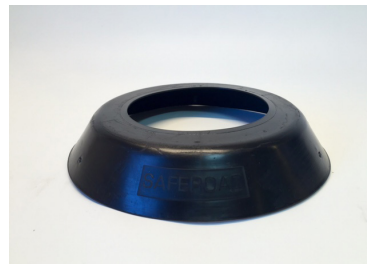


Belysningsfundament 127/1300



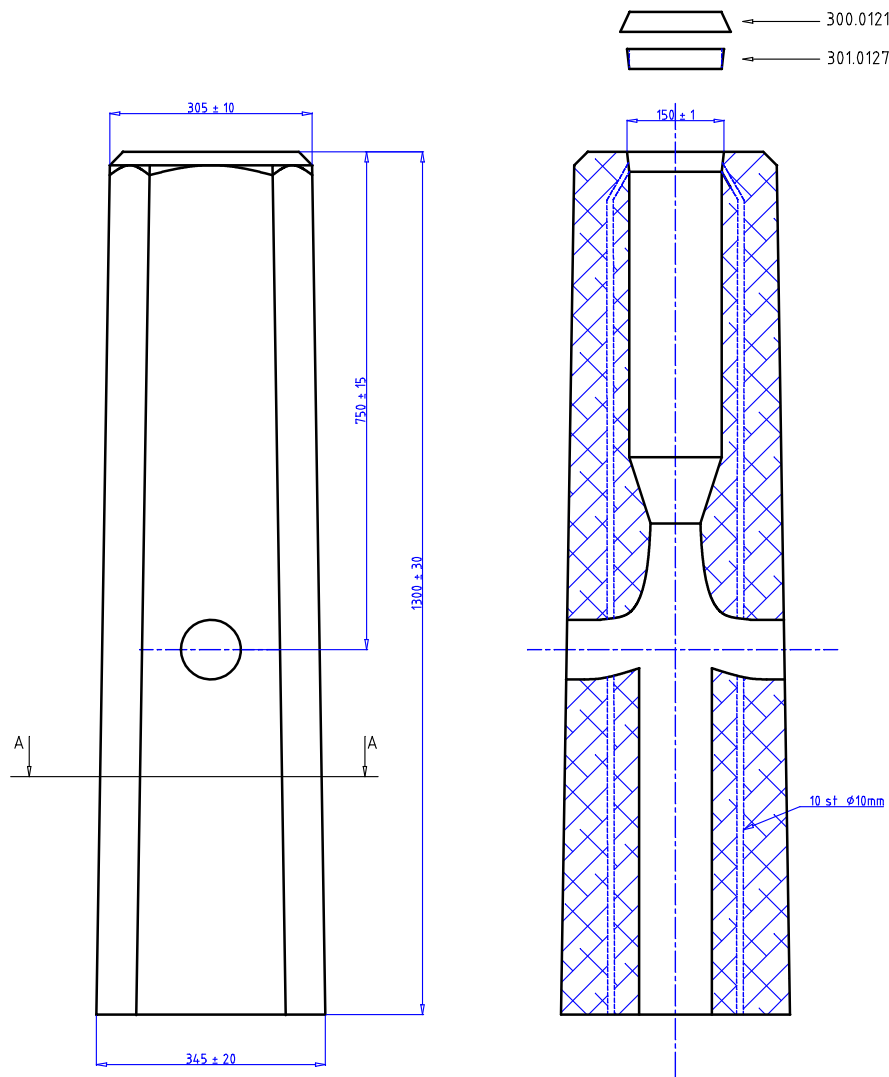
Fundament med låskil och tätningshuv

Vid beställning på E-nr 77 782 59 levereras ett komplett fundament med låskil och tätning. E-nr till låskil och tätningshuv kan användas vid tilläggsbeställningar. Detta fundament passar också till stolpe 127 med annan låskil.

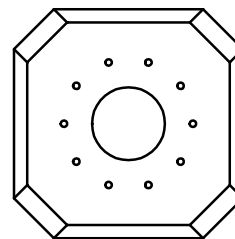
Artikelnummer, benämning och E-nr

121 1300	Fundament 121-127/1300	77 783 42
301 0127	Låskil 127	77 783 09
300 0121	Tätningshuv 121-127	77 783 07

Höjd	1300 mm
Topp/Basmått	305-345 mm
Vikt	275 kg
Rördimension	127 mm
Insticksdjup (+/-50mm)	490 mm
Fundament/pall	3



Snitt A-A



ALLMÄNT:

STOLPDJUP 490+/-50 mm
MARKSTABILITET 22,99 kNm
VIKT CA 275 kg
KABELINTAG 2 st ∅90 ±5 mm

BETONG:

K 40, VCT ≤ 0.45
MAX STENSTORLEK 16 mm

ARMERING:

K 500
MONTAGEARM ∅4 Ss26S
MIN TÄCKSKIKT 20 mm

MÄRKNING:

SAFEROAD 121 - 127 / 1300

FUNDAMENTSSÄTTNING:

FYLLNING OCH PACKNING
ENLIGT GÄLLANDE AMA
CEB.53

Saferoad Sverige AB BOX 920 731 29 KÖPING Tel 0221-297 00 Mail order@saferoad.se		REV.	BENÄMNING	DAT/SIGN.
		SAFEROAD FUNDAMENT TYP 121 - 127 / 1300 STOLPE ∅ 127		
RITAD	GODK.	DATUM.	SKALA	RITNR.
C.S.			1 : 10	1211.300-127
				REV.