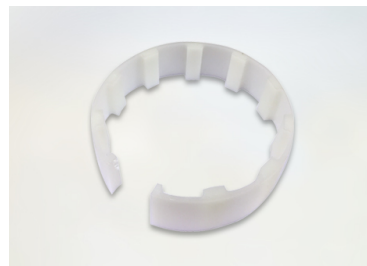
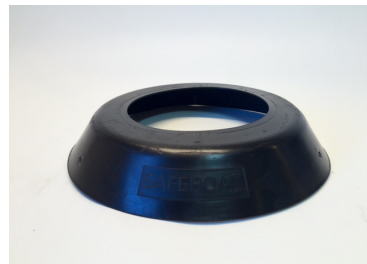


# Belysningsfundament 127/700



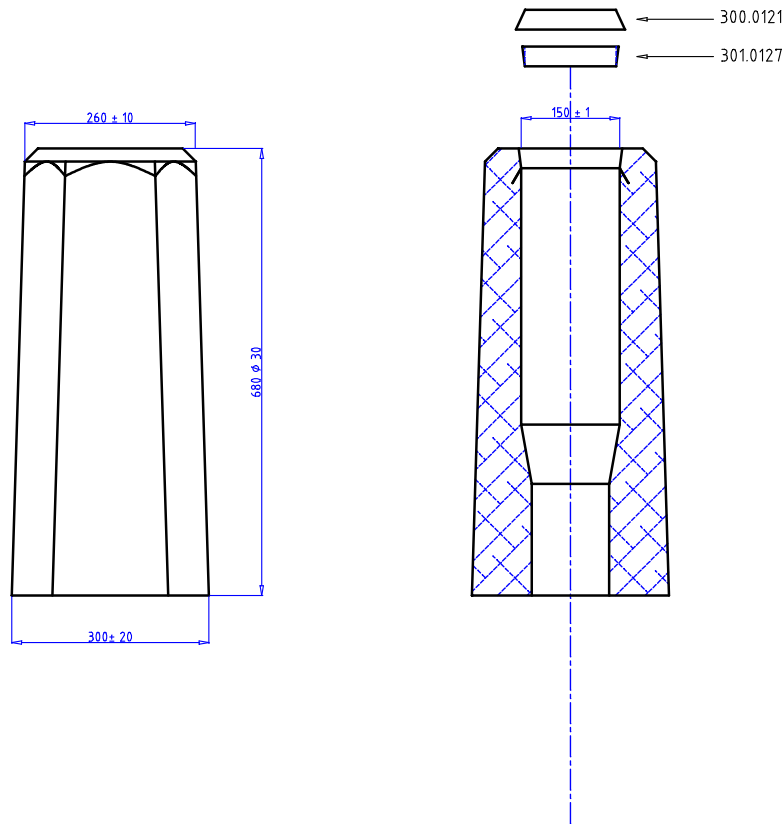
## Fundament med låskil och tätningshuv

Vid beställning på E-nr 77 782 56 levereras ett komplett fundament med låskil och tätning. E-nr till låskil och tätningshuv kan användas vid tilläggsbeställningar. Detta fundament passar också till stolpe 121 med annan låskil.

### Artikelnummer, benämning och E-nr

121 0700	Fundament 121-127/700	77 783 38
301 0127	Låskil 127	77 783 09
300 0121	Tätningshuv 121-127	77 783 07

Höjd	700 mm
Topp/Basmått	260-300 mm
Vikt	95 kg
Rördimension	127 mm
Insticksdjup (+/-50mm)	455 mm
Fundament/pall	12



**ALLMÄNT:**

STOLPDJUP 455±50 mm  
MARKSTABILITET 1.9 kNm  
VIKT CA 95 kg

**BETONG:**

K 40, VCT ≤ 0.45  
MAX STENSTORLEK 16 mm

**ARMERING:**

K 500  
MONTAGEARM Ø8 Ss26S  
MIN TÄCKSKIKT 20 mm

**MÄRKNING:**

SAFEROAD 121 - 127 / 700

**FUNDAMENTSSÄTTNING:**

FYLLNING OCH PACKNING  
ENLIGT GÄLLANDE AMA  
CEB.53

<b>Saferoad Sverige AB</b>		REV.	BENÄMNING	DAT./SIGN.
BOX 920 731 29 KÖPING		<b>SAFEROAD FUNDAMENT</b> <b>TYP 121 - 127 / 700</b> <b>STOLPE Ø 127</b>		
Tel 0221-297 00 Mail order@saferoad.se				
RITAD	GODK.	DATUM	SKALA	RITN.NR.
C.S.			1 : 10	1210.700-127