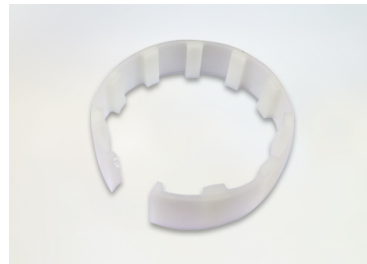
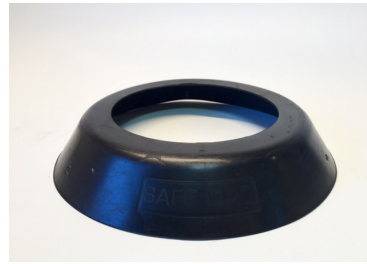


# Belysningsfundament 133/1050



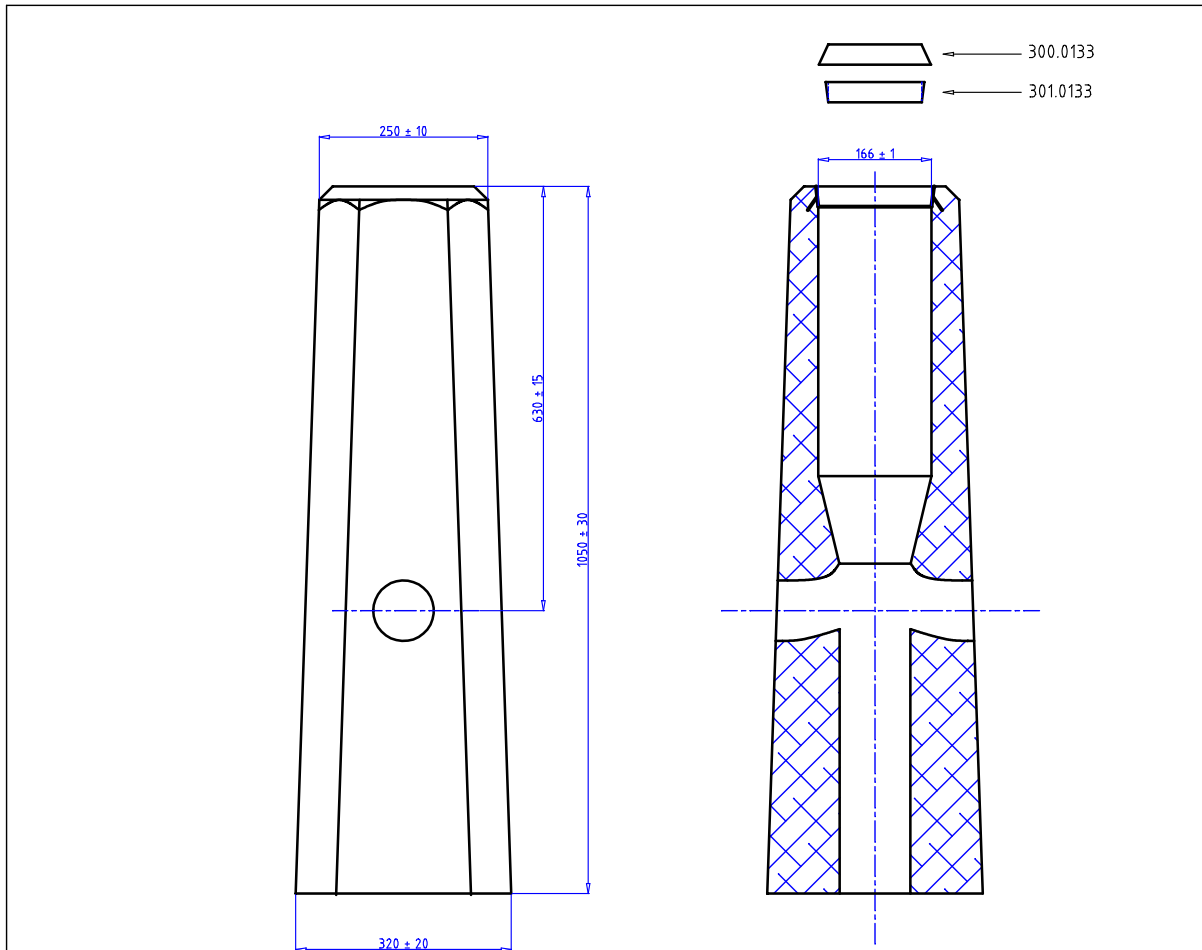
## Fundament med låskil och tätningshuv

Vid beställning på E-nr 77 782 62 levereras ett komplett fundament med låskil och tätning. E-nr till låskil och tätningshuv kan användas vid tilläggsbeställningar. Detta fundament passar också till stolpe 140 med annan låskil.

### Artikelnummer, benämning och E-nr

133 1050	Fundament 133-140/1050	77 783 41
301 0133	Låskil 133	77 783 11
300 0133	Tätningshuv 133-140	77 783 10

Höjd	1050 mm
Topp/Basmått	250-320 mm
Vikt	160 kg
Rördimension	133 mm
Insticksdjup (+/-50mm)	465 mm
Fundament/pall	8



**ALLMÄNT:**

STOLPDJUP 465+/-50 mm  
 MARKSTABILITET 10,97 kNm  
 VIKT CA 161 kg  
 KABELINTAG 2 st  $\varnothing 90 \pm 5$  mm

**BETONG:**

K 40, VCT $\leq$  0.45  
 MAX STENSTORLEK 16 mm

**ARMERING:**

K 500  
 MONTAGEARM  $\varnothing 8$  Ss26S  
 MIN TÄCKSKIKT 20 mm

**MÄRKNING:**

SAFEROAD 133 - 140 / 1050

**FUNDAMENTSSÄTTNING:**

FYLLNING OCH PACKNING  
 ENLIGT GÄLLANDE AMA  
 CEB.53

Saferoad Sverige AB BOX 920 731 29 KÖPING  Tel 0221-297 00 Mail order@saferoad.se		REV.	BENÄMNING	DAT/SIGN.
<b>SAFEROAD FUNDAMENT</b>				
<b>TYP 133 - 140 / 1050</b>				
<b>STOLPE <math>\varnothing</math> 133</b>				
RITAD C.S.	GOOK.	DATUM.	SKALA 1 : 10	RITN.NR. 1331.050-133
				REV.