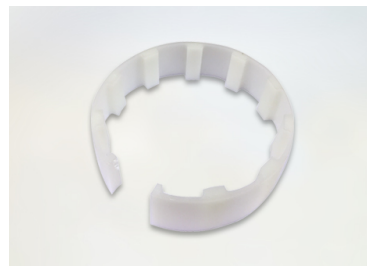
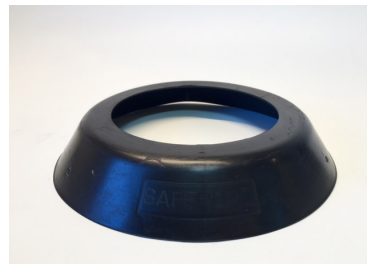


Belysningsfundament 133/1300



Fundament med låskil och tätningshuv

Vid beställning på E-nr 77 782 64 levereras ett komplett fundament med låskil och tätning. E-nr till låskil och tätningshuv kan användas vid tilläggsbeställningar. Detta fundament passar också till stolpe 140 med annan låskil.

Artikelnummer, benämning och E-nr

133 1300	Fundament 133-140/1300	77 783 43
301 0133	Låskil 133	77 783 11
300 0133	Tätningshuv 133-140	77 783 10

Höjd 1300 mm

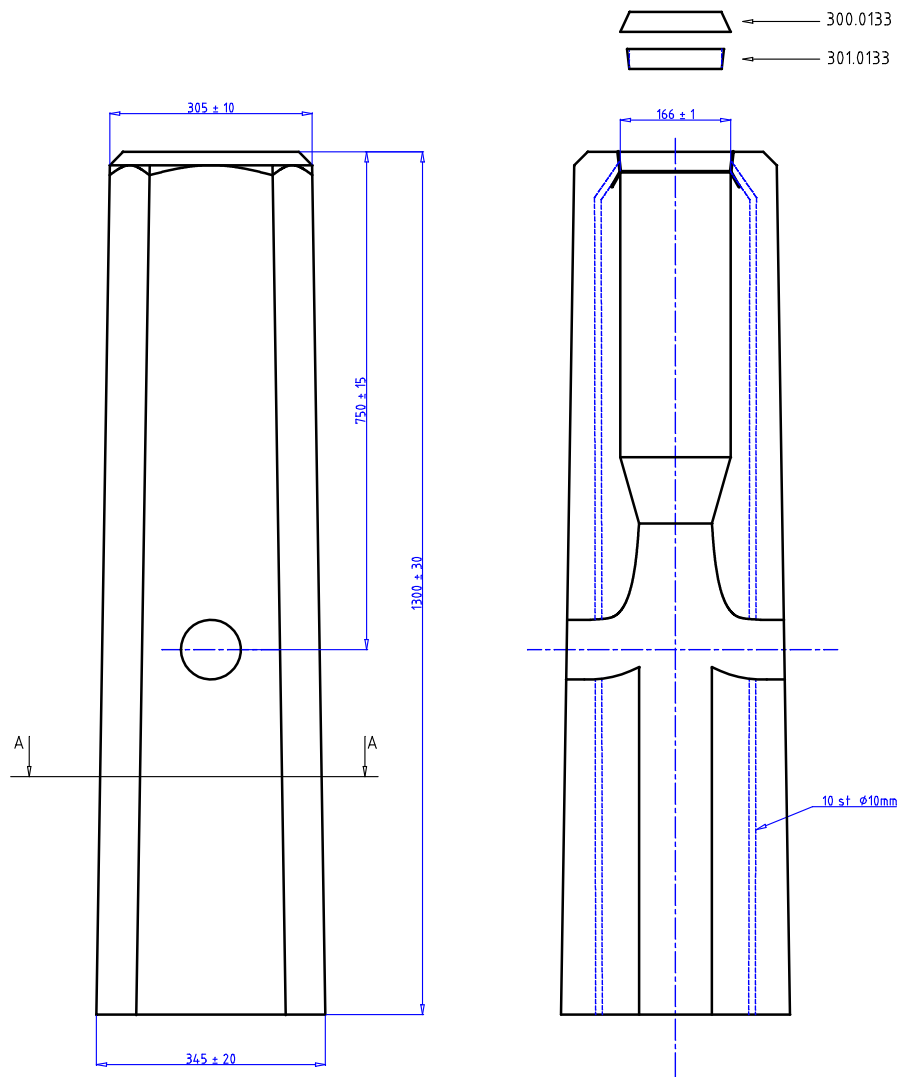
Topp/Basmått 305-345 mm

Vikt 275 kg

Rördimension 133 mm

Insticksdjup (+/-50mm) 485 mm

Fundament/pall 3



ALLMÄNT:

STOLPDJUP 485+/-50 mm
 MARKSTABILITET 22,99 kNm
 VIKT CA 270 kg
 KABELINTAG 2 st Ø90 ±5 mm

BETONG:

K 40, VCT ≤ 0.45
 MAX STENSTORLEK 16 mm

ARMERING:

K 500
 MONTAGEARM Ø4 Ss26S
 MIN TÄCKSKIKT 20 mm

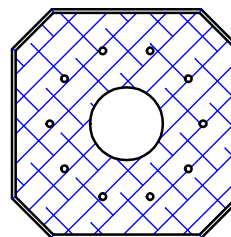
MÄRKNING:

SAFEROAD 133 - 140 / 1300

FUNDAMENTSSÄTTNING:

FYLLNING OCH PACKNING
 ENLIGT GÄLLANDE AMA
 CEB.53

Snitt A-A



Saferoad Sverige AB BOX 920 731 29 KÖPING Tel 0221-297 00 Mail order@saferoad.se		REV. BENÄMNING SAFEROAD FUNDAMENT TYP 133 - 140 / 1300 STOLPE Ø 133	DAT./SIGN.
RITAD C.S.	GODK.	DATUM.	SKALA 1 : 10
		RITNR. 1331.300-133	REV.