

Belysningsfundament 133/700



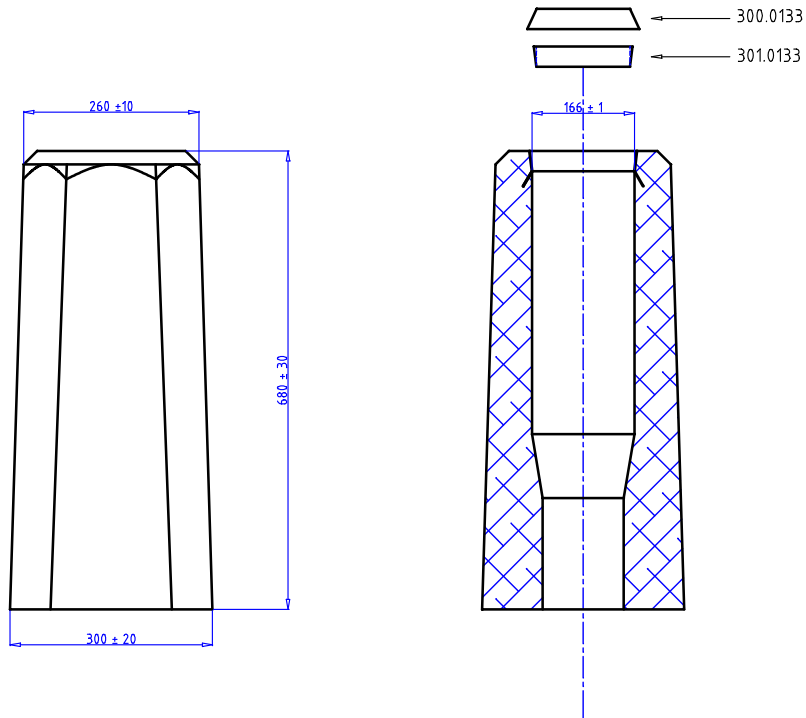
Fundament med låskil och tätningshuv

Vid beställning på E-nr 77 782 61 levereras ett komplett fundament med låskil och tätning. E-nr till låskil och tätningshuv kan användas vid tilläggsbeställningar. Detta fundament passar också till stolpe 140 med annan låskil.

Artikelnummer, benämning och E-nr

133 0700	Fundament 133-140/700	77 783 39
301 0133	Låskil 133	77 783 11
300 0133	Tätningshuv 133-140	77 783 10

Höjd	700 mm
Topp/Basmått	260-300 mm
Vikt	90kg
Rördimension	133 mm
Insticksdjup (+/-50mm)	435 mm
Fundament/pall	12



ALLMÄNT:

STOLPDJUP 435+-50 mm
MARKSTABILITET 1.9 kNm
VIKT CA 92 kg

BETONG:

K 40, VCT ≤ 0.45
MAX STENSTORLEK 16 mm

ARMERING:

K 500
MONTAGEARM Ø8 Ss26S
MIN TÄCKSKIKT 20 mm

MÄRKNING:

SAFEROAD 133 - 140 / 700

FUNDAMENTSSÄTTNING:

FYLLNING OCH PACKNING
ENLIGT GÄLLANDE AMA
CEB.53

Saferoad Sverige AB BOX 920 731 29 KÖPING		REV.	BENÄMNING	DAT/SIGN.
Tel 0221-297 00 Mail order@saferoad.se		SAFEROAD FUNDAMENT TYP 133 - 140 / 700 STOLPE Ø 133		
RITAD C.S.	GODK.	DATUM.	SKALA 1 : 10	RIT.NR. 1330.700-133
				REV.