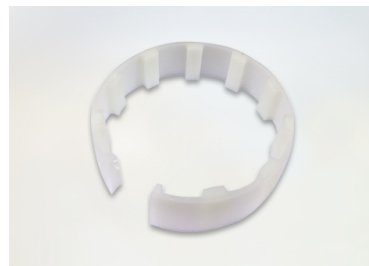
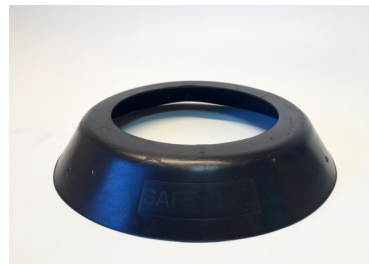


Belysningsfundament 140/1050



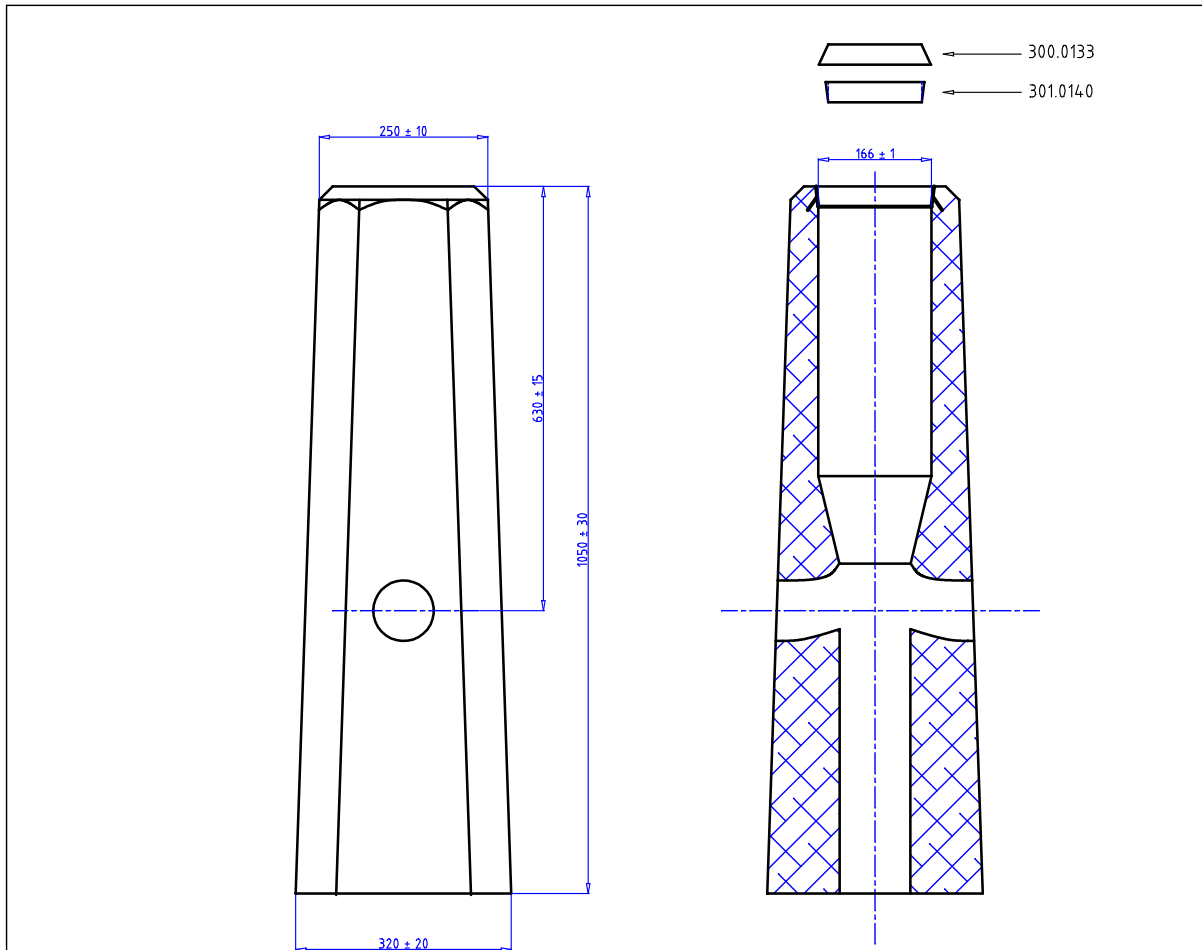
Fundament med låskil och tätningshuv

Vid beställning på E-nr 77 782 66 levereras ett komplett fundament med låskil och tätning. E-nr till låskil och tätningshuv kan användas vid tilläggsbeställningar. Detta fundament passar också till stolpe 133 med annan låskil.

Artikelnummer, benämning och E-nr

133 1050	Fundament 133-140/1050	77 783 41
301 0140	Låskil 140	77 783 12
300 0133	Tätningshuv 133-140	77 783 10

Höjd	1050 mm
Topp/Basmått	250-320 mm
Vikt	160 kg
Rördimension	140 mm
Insticksdjup (+/-50mm)	455 mm
Fundament/pall	8



ALLMÄNT:

STOLPDJUP 455+-50 mm
MARKSTABILITET 10,97 kNm
VIKT CA 161 kg
KABELINTAG 2 st $\varnothing 90 \pm 5$ mm

BETONG:

K 40, VCT \leq 0.45
MAX STENSTORLEK 16 mm

ARMERING:

K 500
MONTAGEARM $\varnothing 8$ Ss26S
MIN TÄCKSKIKT 20 mm

MÄRKNING:

SAFEROAD 133 - 140 / 1050

FUNDAMENTSSÄTTNING:

FYLLNING OCH PACKNING
ENLIGT GÄLLANDE AMA
CEB.53

Saferoad Sverige AB BOX 920 731 29 KÖPING Tel 0221-297 00 Mail order@saferoad.se		REV.	BENÄMNING	DAT/SIGN.
SAFEROAD FUNDAMENT				
TYP 133 - 140 / 1050				
STOLPE $\varnothing 140$				
RITAD C.S.	GOOK.	DATUM.	SKALA 1 : 10	RITN.NR. 1331.050-140
				REV.