

# Belysningsfundament 140/700



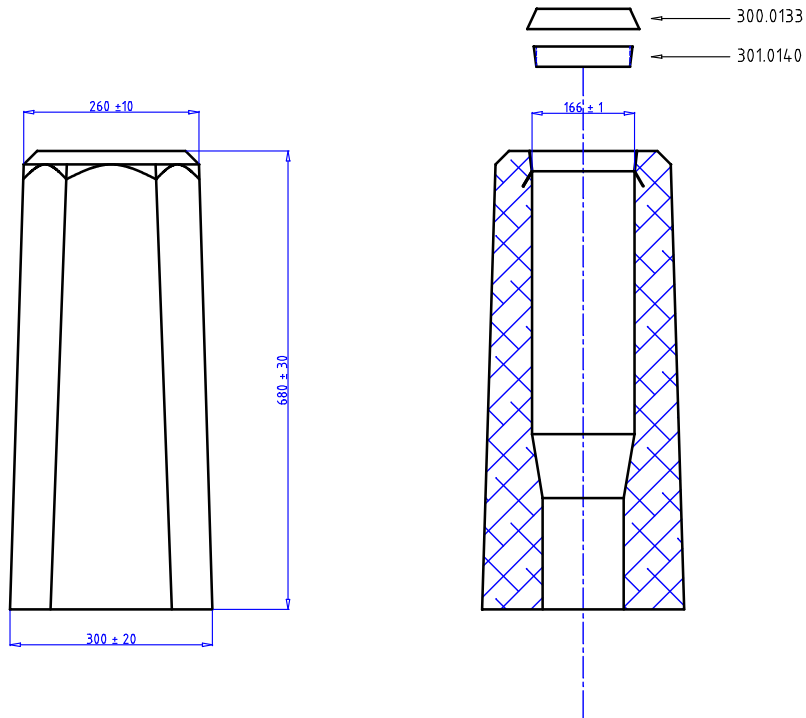
## Fundament med låskil och tätningshuv

Vid beställning på E-nr 77 782 65 levereras ett komplett fundament med låskil och tätning. E-nr till låskil och tätningshuv kan användas vid tilläggsbeställningar. Detta fundament passar också till stolpe 133 med annan låskil.

### Artikelnummer, benämning och E-nr

133 0700	Fundament 133-140/700	77 783 39
301 0140	Låskil 140	77 783 12
300 0133	Tätningshuv 133-140	77 783 10

Höjd	700 mm
Topp/Basmått	260-300 mm
Vikt	90kg
Rördimension	140 mm
Insticksdjup (+/-50mm)	425 mm
Fundament/pall	12



**ALLMÄNT:**

STOLPDJUP 425+-50 mm  
MARKSTABILITET 1.9 kNm  
VIKT CA 92 kg

**BETONG:**

K 40, VCT ≤ 0.45  
MAX STENSTORLEK 16 mm

**ARMERING:**

K 500  
MONTAGEARM Ø8 Ss26S  
MIN TÄCKSKIKT 20 mm

**MÄRKNING:**

SAFEROAD 133 - 140 / 700

**FUNDAMENTSSÄTTNING:**

FYLLNING OCH PACKNING  
ENLIGT GÄLLANDE AMA  
CEB.53

<b>Saferoad Sverige AB</b> BOX 920 731 29 KÖPING		REV.	BENÄMNING	DAT/SIGN.
Tel 0221-297 00 Mail order@saferoad.se		<b>SAFEROAD FUNDAMENT TYP 133 - 140 / 700 STOLPE Ø 140</b>		
RITAD C.S.	GODK.	DATUM.	SKALA 1 : 10	RIT.NR. 1330.700-140
				REV.