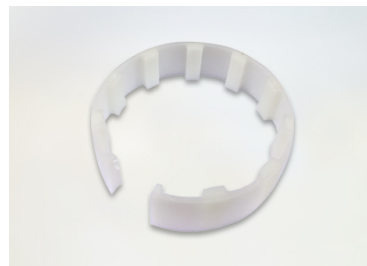


# Belysningsfundament 152/1100



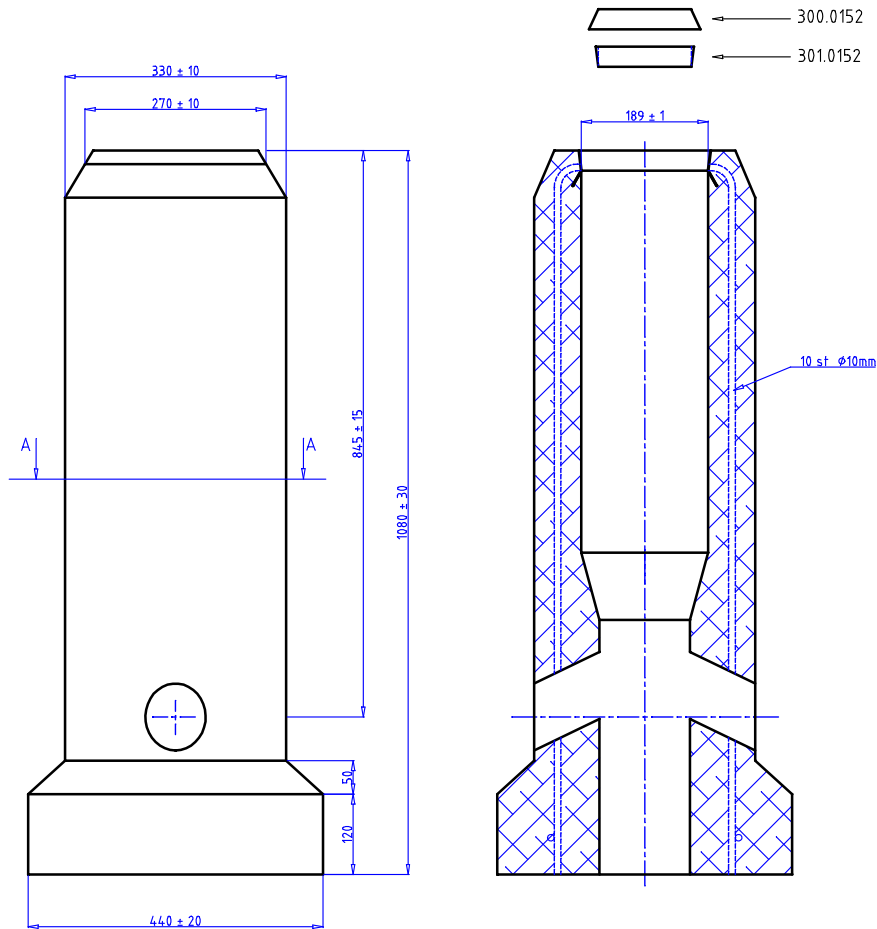
## Fundament med låskil och tätningshuv

Vid beställning på E-nr 77 782 72 levereras ett komplett fundament med låskil och tätning. E-nr till låskil och tätningshuv kan användas vid tilläggsbeställningar. Detta fundament passar också till stolpe 159 och 168 med andra låskilar.

### Artikelnummer, benämning och E-nr

152 1100	Fundament 152-159-168/1100	
301 0152	Låskil 152	77 783 14
300 0152	Tätningshuv 152-159-168	77 783 13

Höjd	1100 mm
Topp/Basmått	330-440 mm
Vikt	200 kg
Rördimension	152 mm
Insticksdjup (+/-50mm)	665 mm
Fundament/pall	styckvis



**ALLMÄNT:**

STOLPDJUP 665+/-50 mm  
 MARKSTABILITET 12.96 kNm  
 VIKT CA 200 kg  
 KABELINTAG 2 st Ø 90 ±5 mm

**BETONG:**

K 40, VCT<= 0.45  
 MAX STENSTORLEK 16 mm

**ARMERING:**

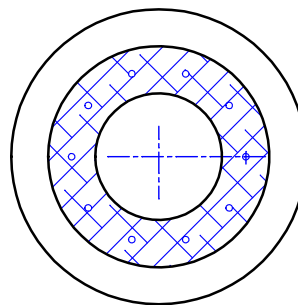
K 500  
 MONTAGEARM Ø4 Ss26S  
 MIN TÄCKSKIKT 20 mm

**MÄRKNING:**

SAFEROAD 152 - 168 / 1100

**FUNDAMENTSSÄTTNING:**  
 Fyllning och packning enligt gällande AMA CEB.53

Snitt A-A



<b>Saferoad Sverige AB</b> BOX 920 731 29 KÖPING Tel 0221-297 00 Mail order@saferoad.se		REV.	BENÄMNING	DAT./SIGN.
		<b>SAFEROAD FUNDAMENT TYP 152 - 168 / 1100 STOLPE Ø 152</b>		
RITAD C.S.	GODK.	DATUM.	SKALA 1 : 10	RIT.NR. 1521.100-152
				REV.