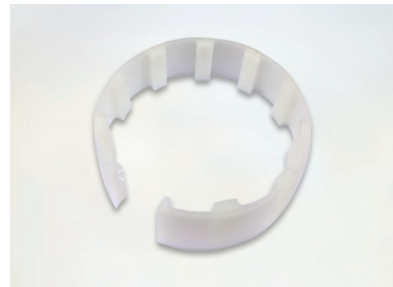
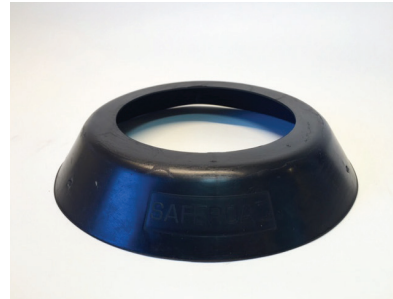


Belysningsfundament 152/1900



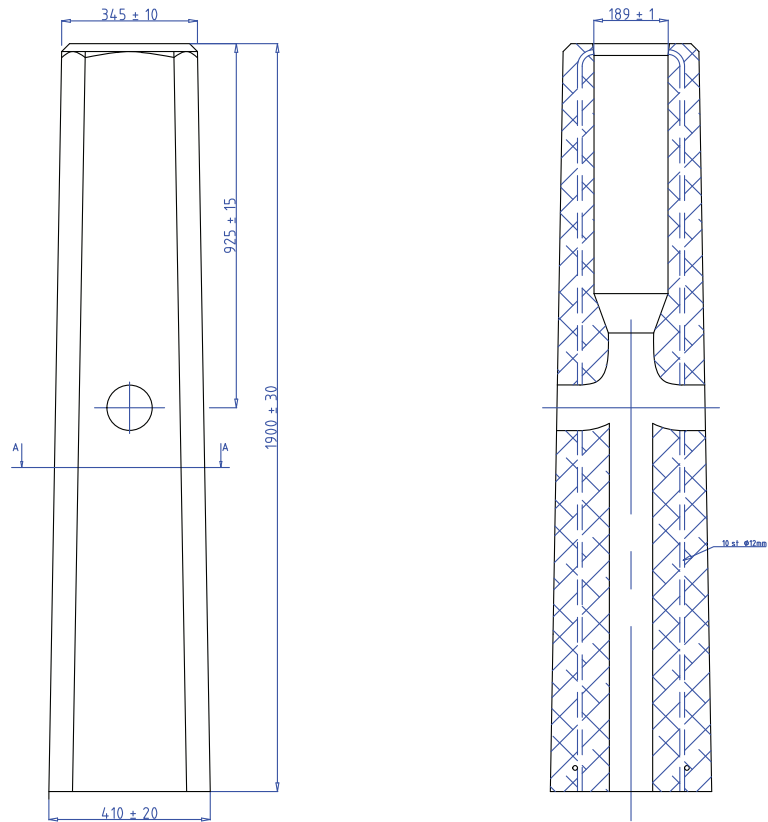
Fundament med låskil och tätningshuv

Vid beställning på E-nr 77 782 74 levereras ett komplett fundament med låskil och tätning. E-nr till låskil och tätningshuv kan användas vid tilläggsbeställningar. Detta fundament passar också till stolpe 152 med annan låskil.

Artikelnummer, benämning och E-nr

152 1900	Fundament 152/1900	77 783 48
301 0152	Låskil 152	77 783 14
300 0152	Tätningshuv 152	77 783 13

Höjd	1900 mm
Topp/Basmått	345-410 mm
Vikt	490 kg
Rördimension	152 mm
Insticksdjup (+/-50mm)	665 mm
Fundament/pall	Styckvis



ALLMÄNT:

STOLPDJUP 665+/-50 mm
 MARKSTABILITET 81.9 kNm
 VIKT CA 490 kg
 KABELINTAG 2 st Ø115 ±5 mm

BETONG:

K 40, VCT ≤ 0.45
 MAX STENSTORLEK 16 mm

ARMERING:

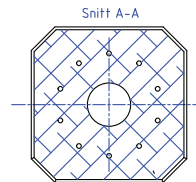
K 500
 MONTAGEARM Ø4 Ss 26S
 MIN TÄCKSKIKT 20 mm

MÄRKNING:

SAFEROAD 152 - 168 / 1900

FUNDAMENTSSÄTTNING:

FYLLNING OCH PACKNING
 ENLIGT GÄLLANDE AMA
 CEB.53



Saferoad Sverige AB BOX 920 731 29 KÖPING Tel 0221-297 00 Mail order@saferoad.se		REV.	BENÄMNING	DAT/SIGN.
		SAFEROAD FUNDAMENT TYP 152 - 168 / 1900 STOLPE Ø 152		
RITAD C.S.	ODK.	DATUM	SKALA 1 : 15	RITKNR. 1521.900-152