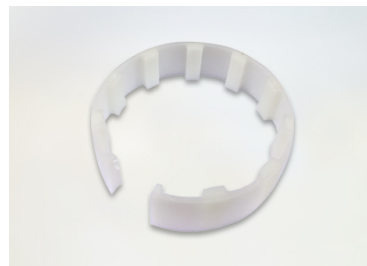


# Belysningsfundament 159/1100



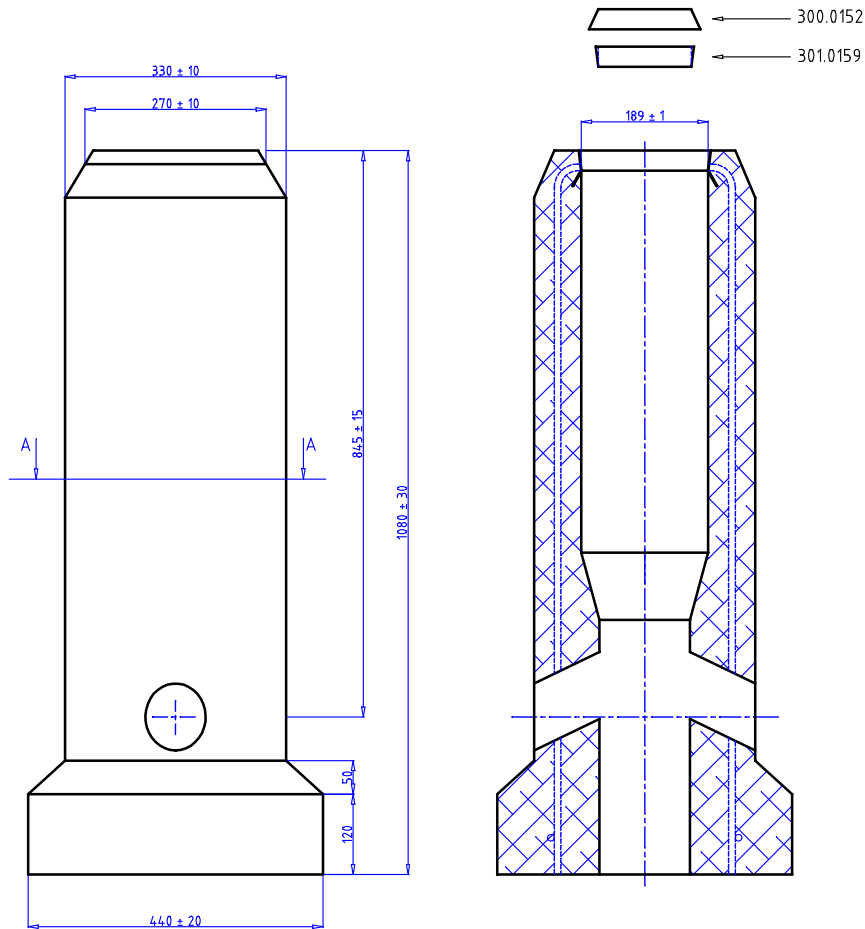
## Fundament med låskil och tätningshuv

Vid beställning på E-nr 77 782 77 levereras ett komplett fundament med låskil och tätning. E-nr till låskil och tätningshuv kan användas vid tilläggsbeställningar. Detta fundament passar också till stolpe 152 och 168 med andra låskilar.

### Artikelnummer, benämning och E-nr

152 1100	Fundament 152-159-168/1100	
301 0159	Låskil 159	77 783 15
300 0152	Tätningshuv 152-159-168	77 783 13

Höjd	1100 mm
Topp/Basmått	330-440 mm
Vikt	200 kg
Rördimension	159 mm
Insticksdjup (+/-50mm)	650 mm
Fundament/pall	styckvis



**ALLMÄNT:**

STOLPDJUP  $650 \pm 50$  mm  
 MARKSTABILITET 12.96 kNm  
 VIKT CA 200 kg  
 KABELINTAG 2 st  $\varnothing 90 \pm 5$  mm

**BETONG:**

K 40, VCT  $\leq 0.45$   
 MAX STENSTORLEK 16 mm

**ARMERING:**

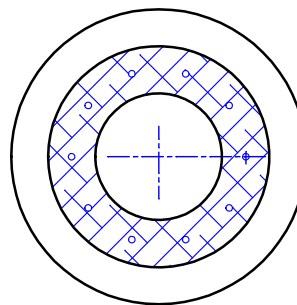
K 500  
 MONTAGEARM  $\varnothing 4$  Ss26S  
 MIN TÄCKSKIKT 20 mm

**MÄRKNING:**

SAFEROAD 152 - 168 / 1100

**FUNDAMENTSSÄTTNING:**  
 Fyllning och packning enligt gällande AMA CEB.53

Snitt A-A



<b>Saferoad Sverige AB</b> BOX 920 731 29 KÖPING Tel 0221-297 00 Mail order@saferoad.se		REV.	BENÄMNING	DAT./SIGN.
		<b>SAFEROAD FUNDAMENT TYP 152 - 168 / 1100 STOLPE <math>\varnothing 159</math></b>		
RITAD C.S.	GODK.	DATUM.	SKALA 1 : 10	RITN.NR. 1521.100-159
		REV.		