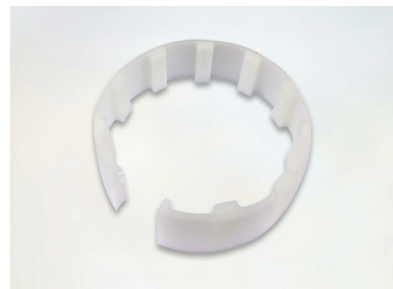
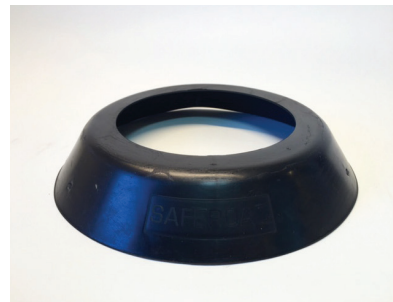


Belysningsfundament 168/1100



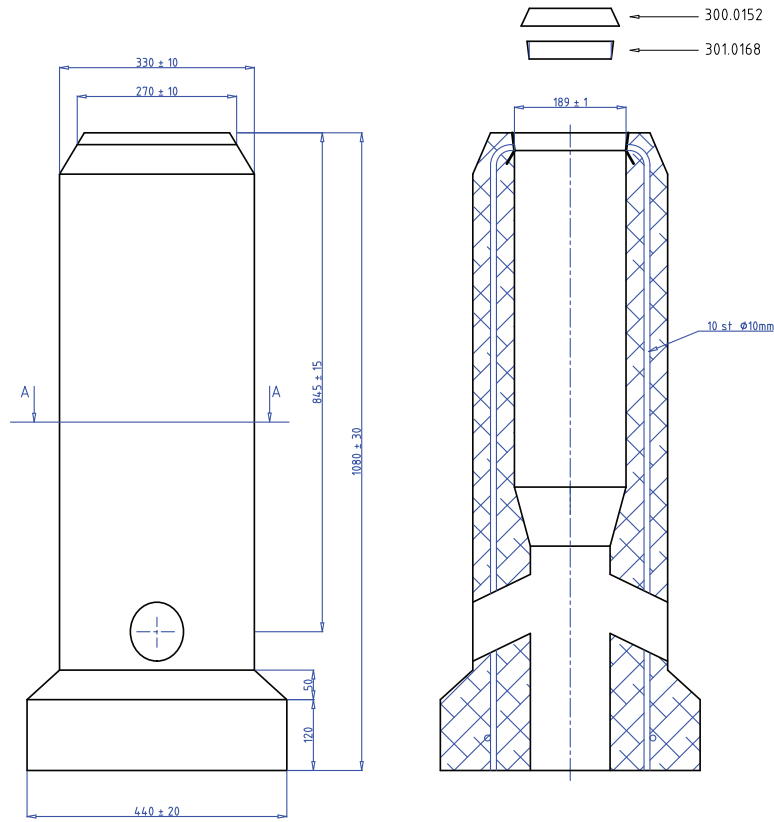
Fundament med låskil och tätningshuv

Vid beställning på E-nr 77 782 85 levereras ett komplett fundament med låskil och tätning. E-nr till låskil och tätningshuv kan användas vid tilläggsbeställningar. Detta fundament passar också till stolpe 152-159 med annan låskil.

Artikelnummer, benämning och E-nr

152 1100	Fundament 152-168/1100	
301 0168	Låskil 168	77 783 16
300 0152	Tätningshuv 152-168	77 783 13

Höjd	1100 mm
Topp/Basmått	330-440 mm
Vikt	200 kg
Rördimension	168 mm
Insticksdjup (+/-50mm)	630 mm
Fundament/pall	Styckevis



ALLMÄNT:

STOLPDJUP 630±50 mm
MARKSTABILITET 12.96 kNm
VIKT CA 200 kg
KABELINTAG 2 st Ø 90 ±5 mm

BETONG:

K 40, VCT ≤ 0.45
MAX STENSTORLEK 16 mm

ARMERING:

K 500
MONTAGEARM Ø4 Ss26S
MIN TÄCKSKIKT 20 mm

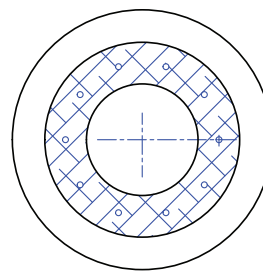
MÄRKNING:

SAFEROAD 152 - 168 / 1100

FUNDAMENTSSÄTTNING:

FYLLNING OCH PACKNING
ENLIGT GÄLLANDE AMA
CEB.53

Snitt A-A



Saferoad Sverige AB BOX 920 731 29 KÖPING Tel 0221-297 00 Mail order@saferoad.se		REV.	BENÄMNING	DAT/SIGN.
		SAFEROAD FUNDAMENT		
		TYP 152 - 168 / 1100		
		STOLPE Ø 168		
RITAD C.S.	ODK.	DATUM.	SKALA 1 : 10	RITKNR. 1521.100-168
				REV.