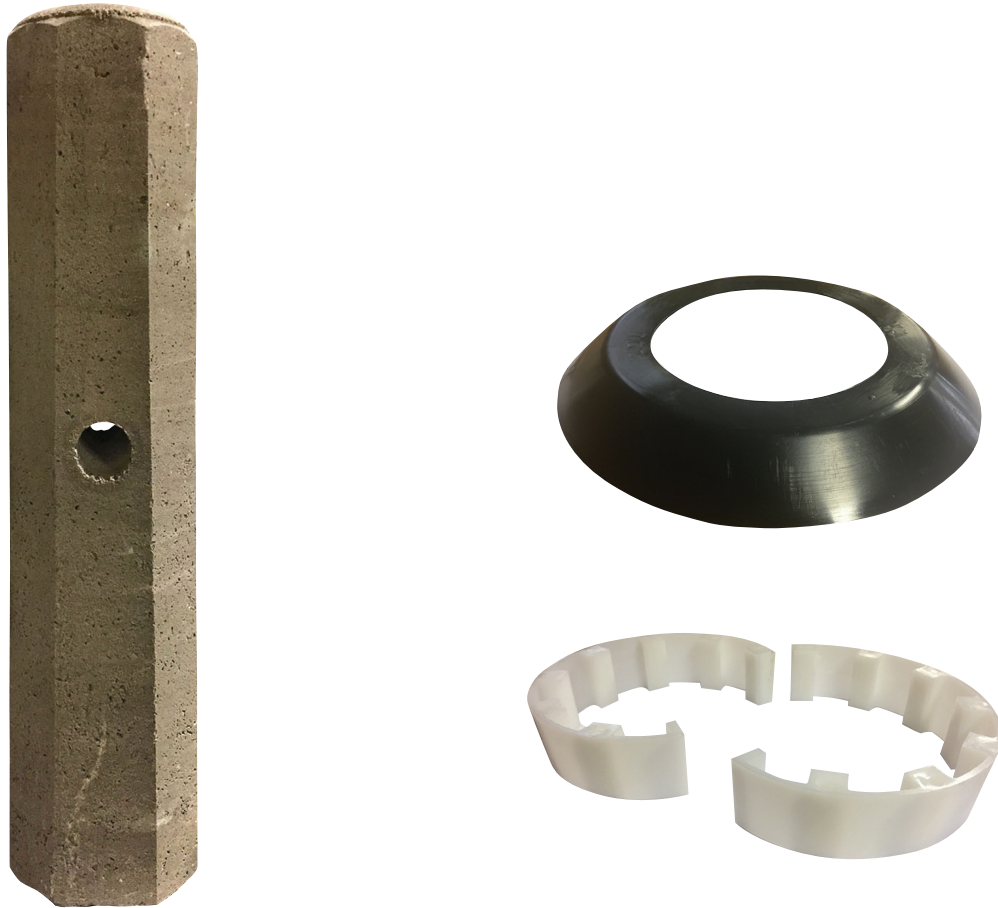


Belysningsfundament 219/2000



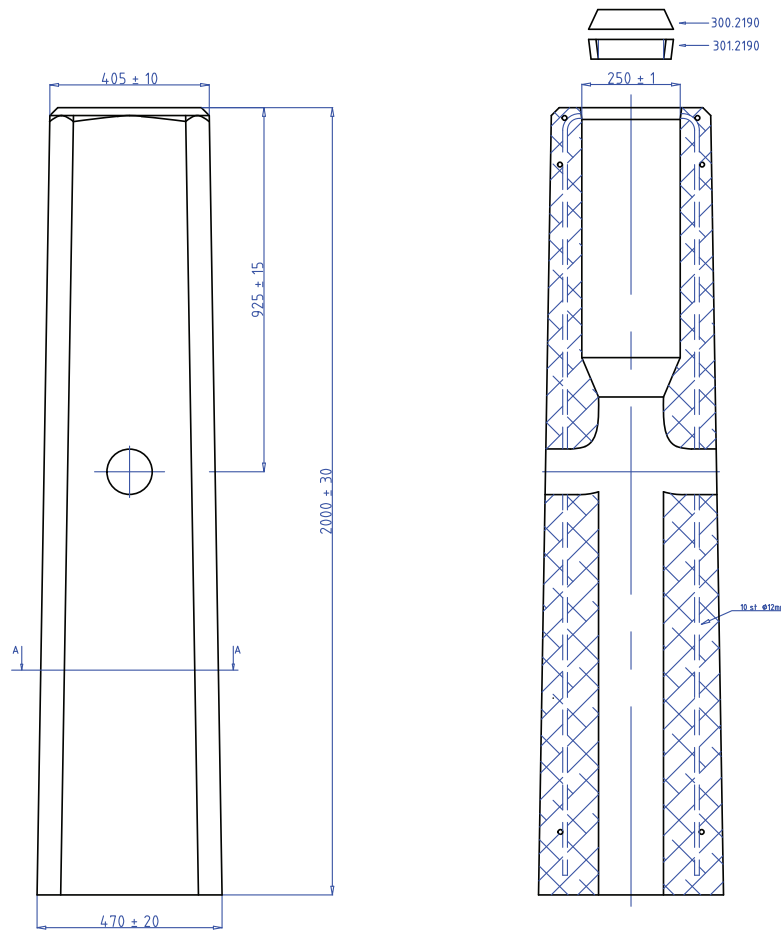
Fundament med låskil och tätningshuv

Vid beställning på E-nr 77 782 96 levereras ett komplett fundament med låskil och tätning. E-nr till låskil och tätningshuv kan användas vid tilläggsbeställningar.

Artikelnummer, benämning och E-nr

192 1920	Fundament 219/2000	77 783 50
301 2190	Låskil 219	77 783 22
300 2190	Tätningshuv 219	77 783 21

Höjd	2000 mm
Topp/Basmått	405-470 mm
Vikt	650 kg
Rördimension	219 mm
Insticksdjup (+/-50mm)	670 mm
Fundament/pall	Styckvis



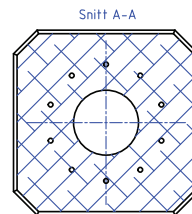
ALLMÄNT:
STOLPDJUP 670 (+/-50 mm)
MARKSTABILITET 112.5 kNm
VIKT CA 645 kg
KABELINTAG 2 st Ø115 ±5 mm
2 st LÅSKIL 159 KAPAS

BETONG:
K 40, VCT<= 0.45
MAX STENSTORLEK 16 mm

ARMERING:
K 500
MONTAGEARM Ø12 Ss 26S MIN
TÄCKSKIKT 20 mm

MÄRKNING:
SAFEROAD 219 / 2000

FUNDAMENTSSÄTTNING:
Fyllning och packning
enligt gällande AMA
CEB.53



Saferoad Sverige AB		REV.	BENÄMNING	DAT/SIGN.
BOX 920		SAFEROAD FUNDAMENT		
731 29 KÖPING				
Tel 0221-297 00		TYP 219 / 2000		
Mail order@saferoad.se				
STOLPE Ø 219		RITAD	SKALA	RITKNR.
C.S.			1 : 15	1921.920