

# Fundament 60/700



Fundament för 60 stolpe

**Artikelnummer och benämning**

600700 Fundament för stolpe 60  
301 0061 Låskil 60  
300 0060 Tätningshuv 60

Vikt 44 kg

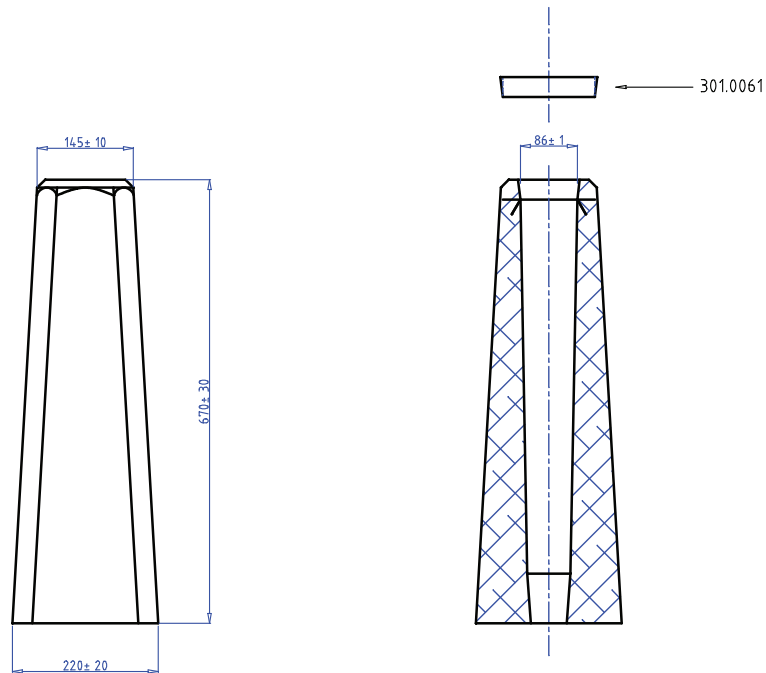
---

Rördimension 60 mm

---

Fundament/pall 25

---



**ALLMÄNT:**

STOLPDJUP 625+/-50 mm  
MARKSTABILITET 1.8 kNm  
VIKT CA 44 kg

**BETONG:**

K 40, VCT < 0.45  
MAX STENSTORLEK 16 mm

**ARMERING:**

K 500  
MONTAGEARM Ø6 Ss26S  
MIN TÄCKSKIKT 20 mm

**MÄRKNING:**

SAFEROAD 60 / 700

**FUNDAMENTSSÄTTNING:**

FYLLNING OCH PACKNING  
ENLIGT GÄLLANDE AMA  
CEB.53

Saferoad Sverige AB BOX 920 731 29 KÖPING TEL 0221-297 00		REV.	BENÄMNING	DAT/SIGNL
		<b>SAFEROAD FUNDAMENT TYP 60 / 700 STOLPE Ø 60</b>		
RITAD C.S.	GOOK.	DATUM.	SKALA 1 : 10	RITNR. 0600-700
				REV.