

Belysningsfundament 76/1050



Fundament med låskil och tätningshuv

Vid beställning på E-nr 77 782 27 levereras ett komplett fundament med låskil och tätning. E-nr till låskil och tätningshuv kan användas vid tilläggsbeställningar. Detta fundament passar också till stolpe 60 med annan låskil.

Artikelnummer, benämning och E-nr

60 1050	Fundament 60-76/1050	77 783 25
301 0076	Låskil 76	77 783 02
300 0076	Tätning 76	77 783 23

Höjd 1050 mm

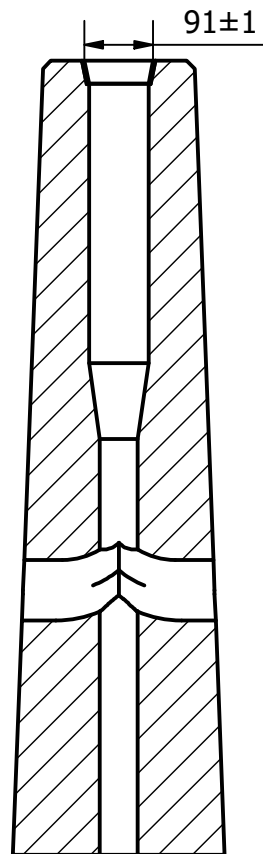
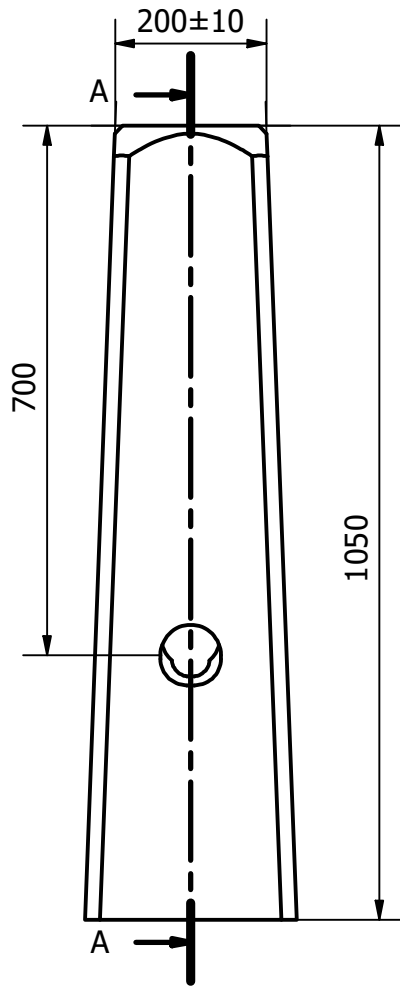
Topp/Basmått 200-280 mm

Vikt 120 kg

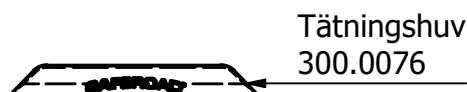
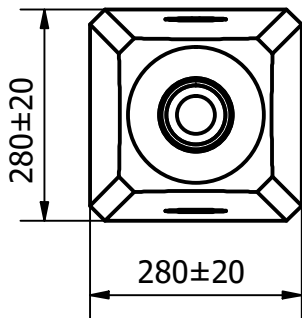
Rördimension 76 mm

Insticksdjup (+/-50mm) 450 mm

Fundament/pall 9



A-A (1 : 10)



Tätningshuv
300.0076



Låskil
301.0076

Allmänna anvisningar

Betong:

C35/45 Med 4% Lufthalt. VCT 0,45
Frostbeständig
Exponeringsklass: XD3 / XF4
Säkerhetsklass: SK2, Miljöklass A2

Armering:

Stänger och bygglar K500CT

Toleranser:

Uppstick bult ±2 mm
Längdmått ± 50 mm
Max tillåten vinkelavvikelse i plinttopp ± 2 mm
Krokighet och lutning i plinttopp ± 4 mm
Övriga toleranser enligt AMA.

Märkning:

SAFEROAD 60-76/1050

Fundamentsättning:

Enligt gällande anläggnings AMA

SAFEROAD [®]	Benämning	Fund. TYP 60-76 / 1050 Ø76-rör	Date	2023-06-15
	Art Nr	0601.050-76	First angle	Rev
				C