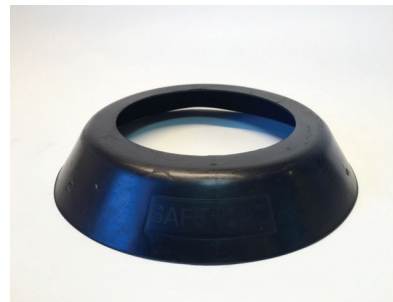


Belysningsfundament 90/1050



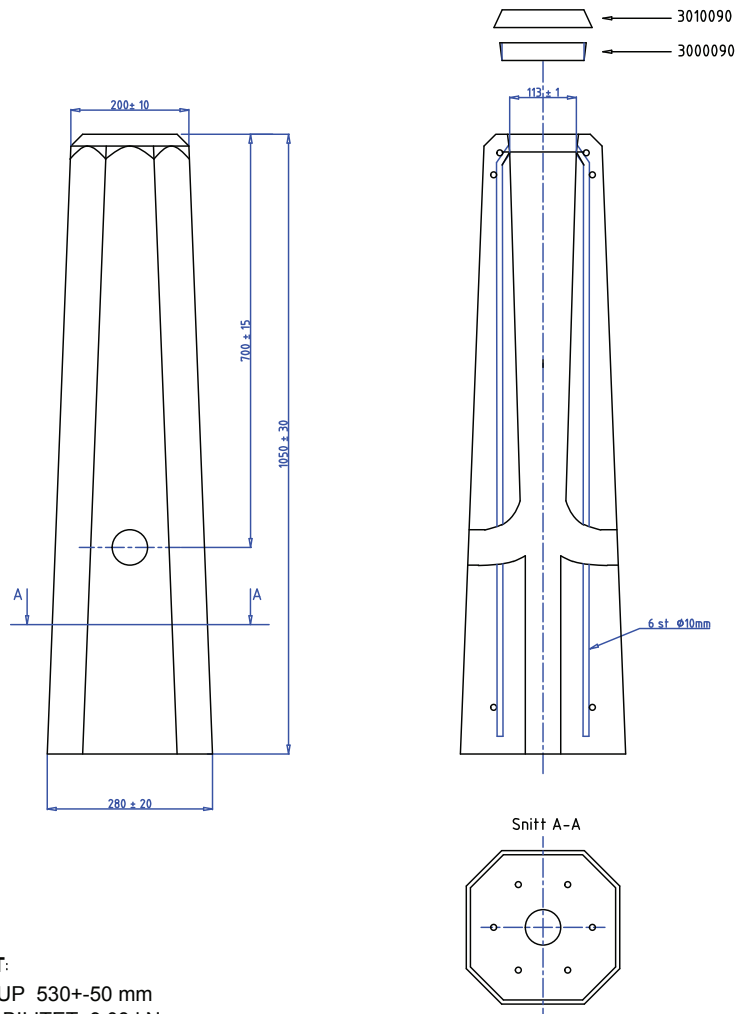
Fundament med låskil och tätningshuv

Vid beställning på E-nr 77 782 29 levereras ett komplett fundament med låskil och tätning.
E-nr till låskil och tätningshuv kan användas vid tilläggsbeställningar.

Artikelnummer, benämning och E-nr

90 1050	Fundament 90/1050	77 782 29
3000 090	Låskil 90 tvilling	
301 0090	Tätningshuv 90	

Höjd	1050 mm
Topp/Basmått	200 - 280 mm
Vikt	115 kg
Rördimension	90 mm
Insticksdjup (+/-50mm)	530 mm
Fundament/pall	9



ALLMÄNT:

STOLPDJUP 530+50 mm
 MARKSTABILITET 9.08 kNm
 VIKT CA 115 kg
 KABELINTAG 2 st \varnothing 60 ±5 mm

BETONG:

K 40, VCT ≤ 0.45
 MAX STENSTORLEK 16 mm

ARMERING:

K 500
 MONTAGEARM \varnothing 4 Ss26S MIN
 TÄCKSKIKT 20 mm

MÄRKNING:

SAFEROAD 90 / 1050

FUNDAMENTSSÄTTNING:
 Fyllning och packning
 enligt Gällande AMA
 CEB.53

Saferoad Sverige AB BOX 920 731 29 KÖPING TEL 0221-297 00		REV.	BENÄMNING	DAT/SIGN.
		SAFEROAD FUNDAMENT TYP 90 / 1050		
RITAD C.S.	GOVK.	DATUM.	SKALA 1 : 10	RITNR. 90/1050
				REV.