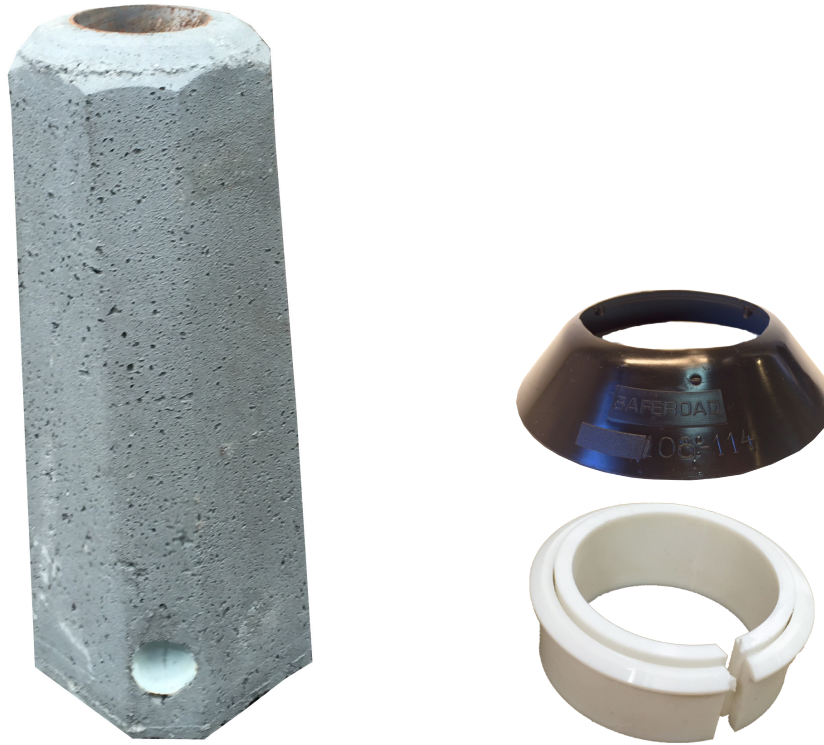


Belysningsfundament 90/700



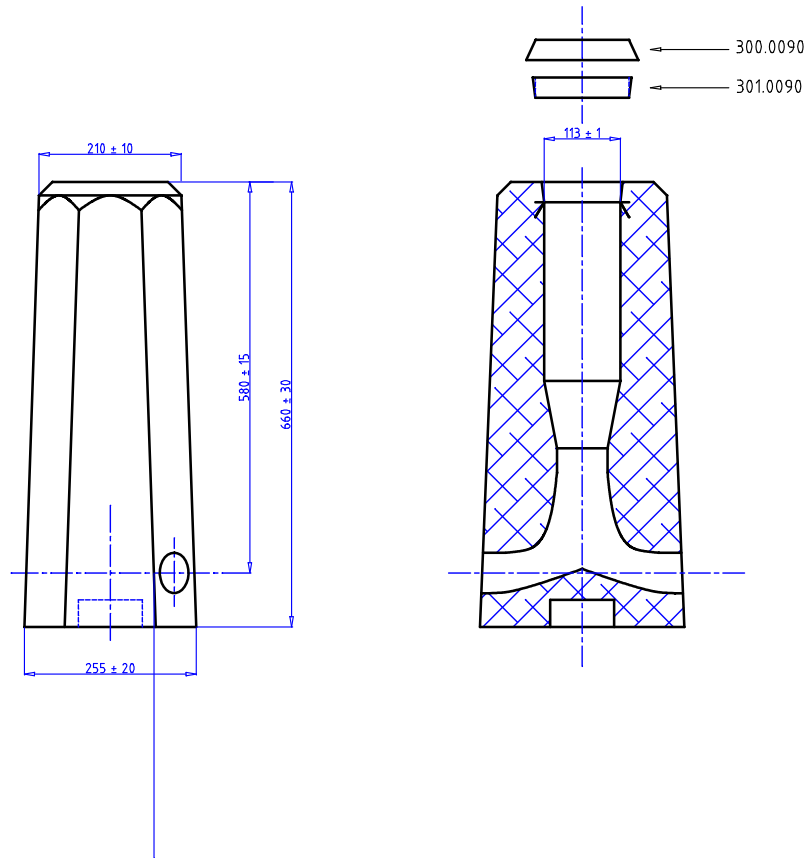
Fundament med låskil och tätningshuv

Vid beställning på E-nr 77 782 28 levereras ett komplett fundament med låskil och tätning. E-nr till låskil och tätningshuv kan användas vid tilläggsbeställningar.

Artikelnummer, benämning och E-nr

900 700	Fundament 90/700	77 783 31
301 0090	Tvillinglåsning 90	77 783 24
300 0090	Tätningshuv 90	

Höjd	700 mm
Topp/Basmått	210-255 mm
Vikt	65 kg
Rördimension	90 mm
Insticksdjup (+/-50mm)	400 mm
Fundament/pall	16



ALLMÄNT:

STOLPDJUP 400±50 mm
 MARKSTABILITET 1.9 kNm
 VIKT CA 65 kg
 KABELINTAG 2 st Ø60 ±5 mm

BETONG:

K 40, VCT ≤ 0.45
 MAX STENSTORLEK 16 mm

ARMERING:

K 500
 MONTAGEARM Ø8 Ss26S
 MIN TÄCKSKIKT 20 mm

MÄRKNING:

SAFEROAD 90 / 700

FUNDAMENTSSÄTTNING:

FYLLNING OCH PACKNING
 ENLIGT GÄLLANDE AMA
 CEB.53

Saferoad Sverige AB BOX 920 731 29 KÖPING		REV.	BENÄMNING	DAT/SIGN.
Tel: 0221-297 00 Mejl: order@saferoad.se		SAFEROAD FUNDAMENT		
		TYP 90 / 700		
		STOLPE Ø 90		
RITAD C.S.	GODK.	DATUM.	SKALA 1 : 10	RIT.NR. 0900-700
				REV.