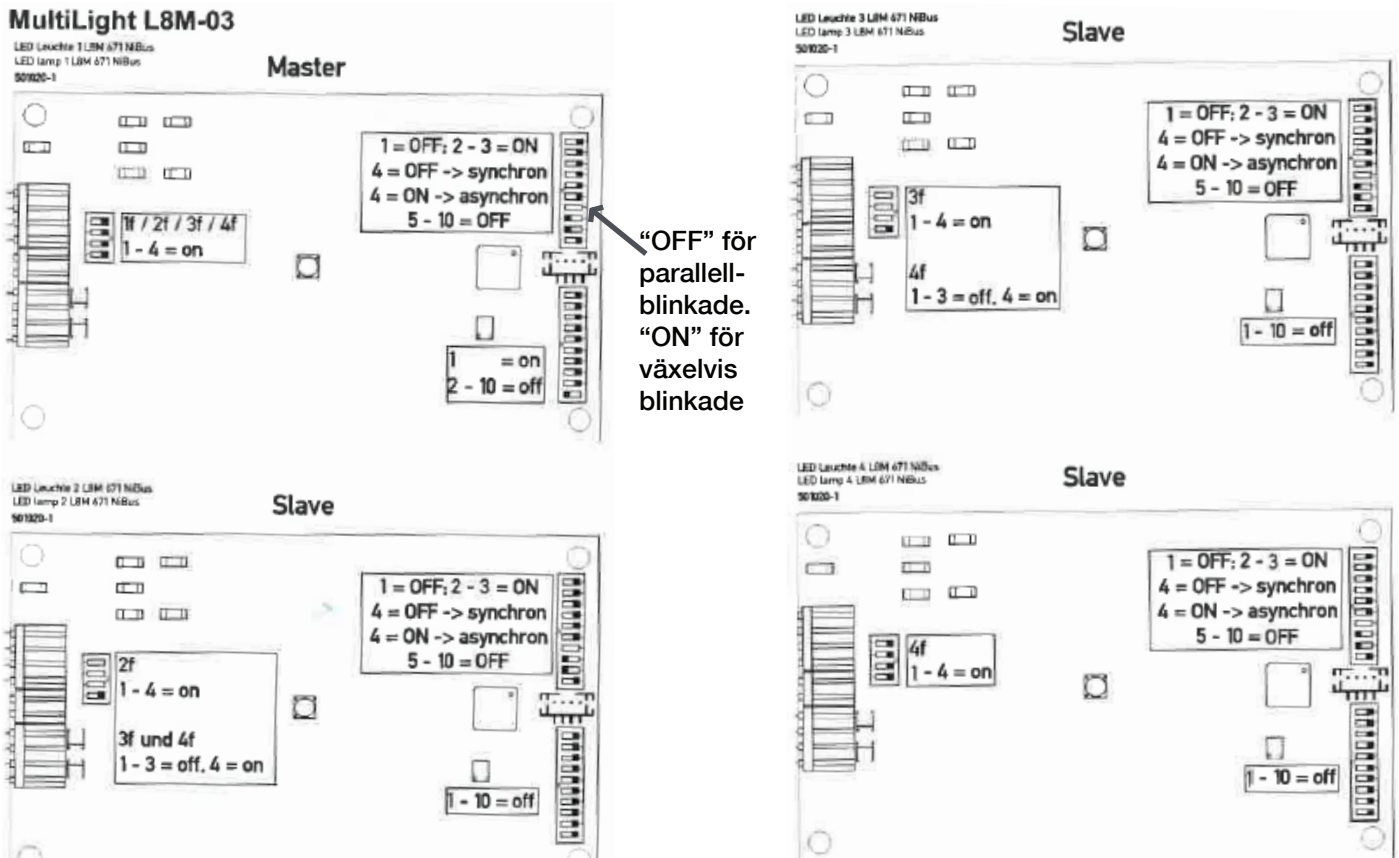


# LED-lampor till buffert



## Omställning från parallellblinkande till växelvis blinkande

Enligt TSFS 2014:30 10 kap §5:

*När en signal för påkallande av särskild försiktighet med signalbild gult blinkande ljus sätts upp med två eller fler ljusöppningar ska ljusöppningarna vara växelvis blinkande. Har signalen fler än två öppningar ska minst två av ljusöppningarna blinka samtidigt.*

För att ändra blinkmönstret på lamporna, gå endast in på moderlampan. Moderlampan är den lampa med två kablar.

Om den står i OFF-läge så är den parallellblinkade ändra till ON för växelvis blinkade.