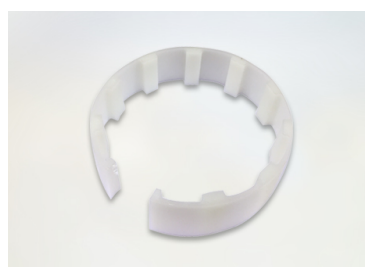
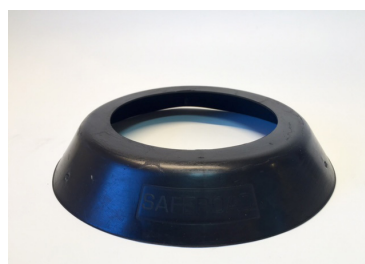


Belysningsfundament 133/700



Fundament med låskil och tätningshuv

Vid beställning på E-nr 77 782 61 levereras ett komplett fundament med låskil och tätning. E-nr till låskil och tätningshuv kan användas vid tilläggsbeställningar. Detta fundament passar också till stolpe 140 med annan låskil.

Artikelnummer, benämning och E-nr

133 0700	Fundament 133-140/700	77 783 39
301 0133	Låskil 133	77 783 11
300 0133	Tätningshuv 133-140	77 783 10

Höjd	700 mm
------	--------

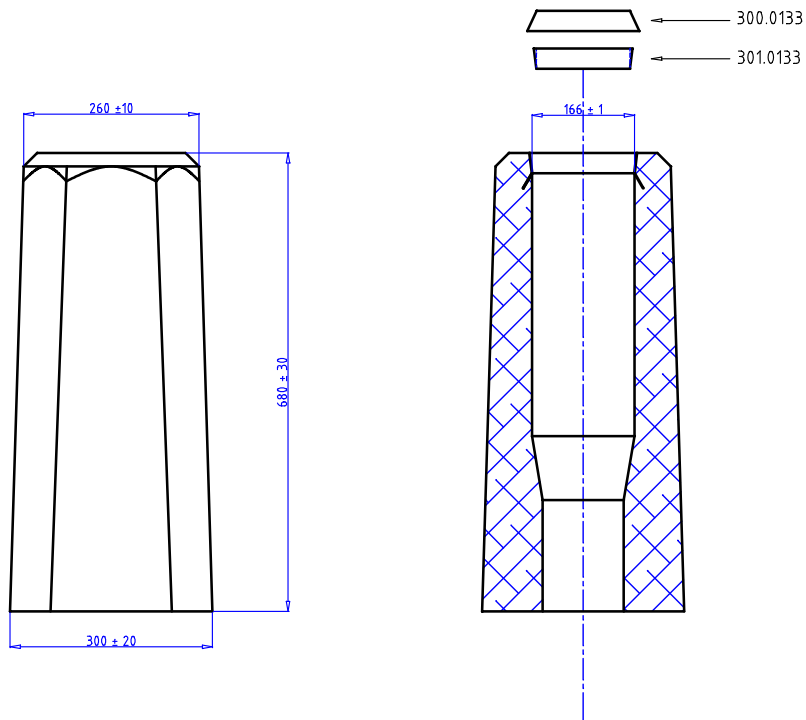
Topp/Basmått	260-300 mm
--------------	------------

Vikt	90kg
------	------

Rördimension	133 mm
--------------	--------

Insticksdjup (+/-50mm)	435 mm
------------------------	--------

Fundament/pall	12
----------------	----



ALLMÄNT:

STOLPDJUP 435+-50 mm
 MARKSTABILITET 1.9 kNm
 VIKT CA 92 kg

BETONG:

C40/50, VCT ≤ 0.45
 MAX STENSTORLEK 16 mm

ARMERING:

K500C-T
 MONTAGEARM Ø8 Ss26S
 MIN TÄCKSKIKT 20 mm

MÄRKNING:

SAFEROAD 133 - 140 / 700

FUNDAMENTSSÄTTNING:

FYLLNING OCH PACKNING
 ENLIGT GÄLLANDE AMA
 CEB.53

Saferoad Traffic AB BOX 920 731 29 KÖPING		REV.	BENÄMNING	DAT/SIGN.
Tel 0221-297 00 Mail order@saferoad.se		SAFEROAD FUNDAMENT TYP 133 - 140 / 700 STOLPE Ø 133		
RITAD C.S.	GODK.	DATUM.	SKALA 1 : 10	RIT.NR. 1330.700-133
				REV.