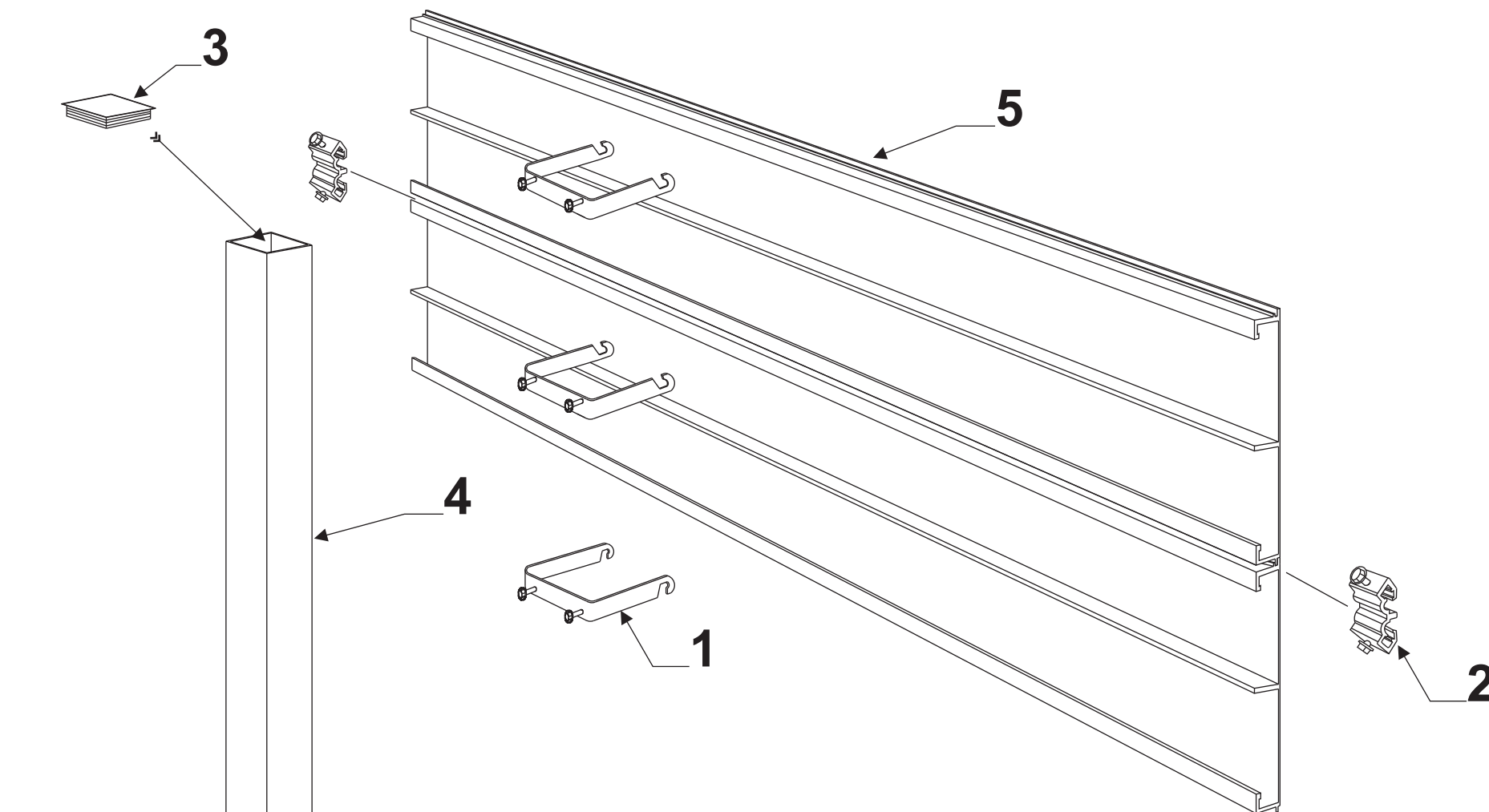


Monteringsanvisning: GS-Profil direktmontage på fyrkantsstolpe



Artikel

- 1. Fyrkantsklamma enkel 60 X 60 mm stolpe
- 1. Fyrkantsklamma enkel 80 X 80 mm stolpe
- 1. Fyrkantsklamma enkel 100 X 100 mm stolpe
- 2. Ändskarv till GS-Profil
- 3. Plasttopp 60 X 60 mm
- 3. Plasttopp 80 X 80 mm
- 3. Plasttopp 100 X 100 mm
- 4. Fyrkantsrör 60 X 60 X 4, 80 X 80 X 4, 100 X 100 X 4 mm
- 5. GS-Profil

Artikelnummer

- 501 0560C
- 501 0562
- 501 0563
- 501 0574
- 401 7990
- 401 8000
- 401 8010