

# Fundament VB2230

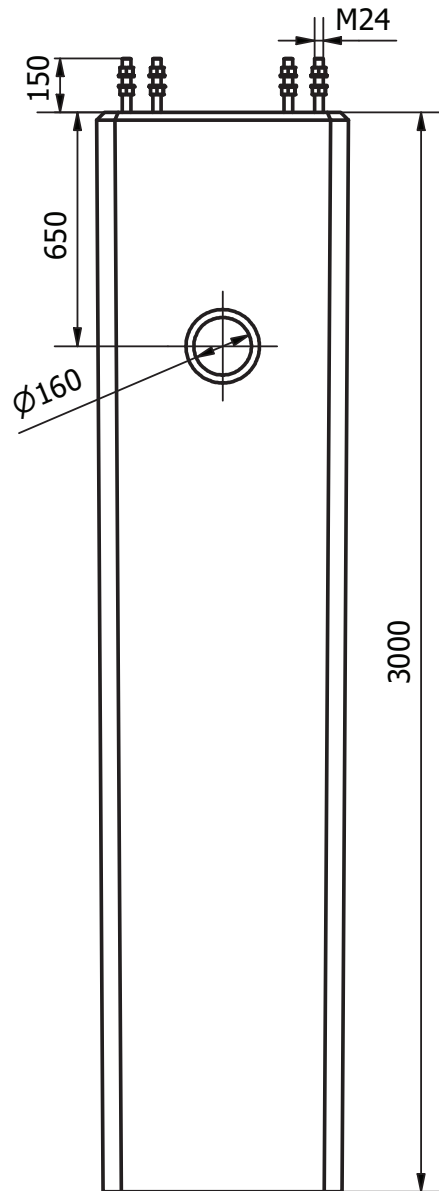


Fundament är tillverkade av betong med uppstickande bult och generös kabelgenomföring på två sidor. Fundamenten passar bland annat till portaler, skyltstolpar och master. Fundamenten finns i längder från 2 meter till 3 meter.

Artikelnummer	Benämning	E-nr
V06 022 30	Fundament VB2230	77 716 94

## Tekniska specifikationer

Höjd	3000 mm ( $\pm$ 50mm)
Tvärsnitt	450 mm
Fundamentsplan	FP22
Bult	8 st M24
Bredd	700 mm
Vikt	2730 kg



### Allmänna anvisningar

#### Betong:

C40/50 VCT 0,45

Exponeringsklass: XC 4

#### Armering:

Stänger och bygglar K500CT

#### Toleranser:

Uppstick bult  $\pm 2$  mm

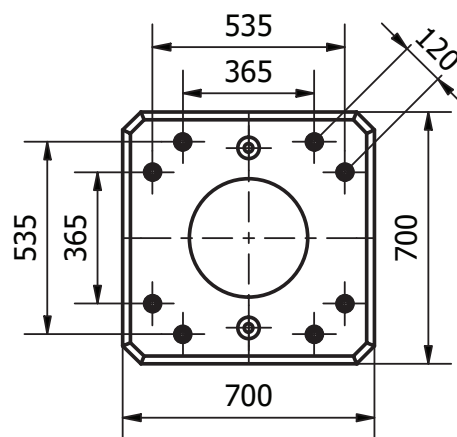
Längdmått  $\pm 50$  mm


#### Märkning:

SAFEROAD VB2230

#### Fundamentsättning:

Enligt gällande anläggnings AMA



	Benämning	Date	
	ArtNr	2020-09-22	Rev
	VB2230	First angle	C