

# Fundament VB2220



Fundament är tillverkade av betong med uppstickande bult och generös kabelgenomföring på två sidor. Fundamenten passar bland annat till portaler, skyltstolpar och master. Fundamenten finns i längder från 2 meter till 3 meter.

Artikelnummer	Benämning	E-nr
V06 022 20	Fundament VB2220	77 716 92

## Tekniska specifikationer

Höjd	2000 mm ( $\pm$ 50mm)
Tvärsnitt	450 mm
Fundamentsplan	FP22
Bult	8 st M24
Bredd	700 mm
Vikt	1855 kg

### Allmänna anvisningar

#### Betong:

C40/50 VCT 0,45

Exponeringsklass: XC 4

#### Armering:

Stänger och byglar K500CT

#### Toleranser:

Uppstick bult  $\pm 2$  mm

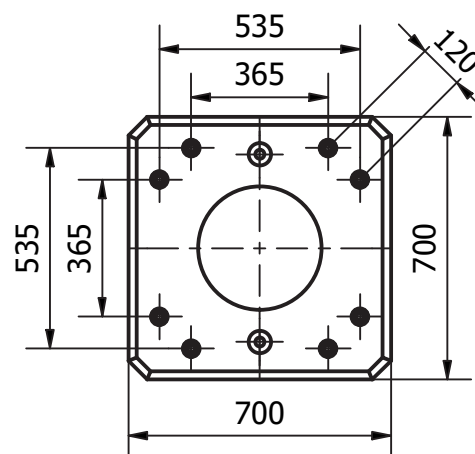
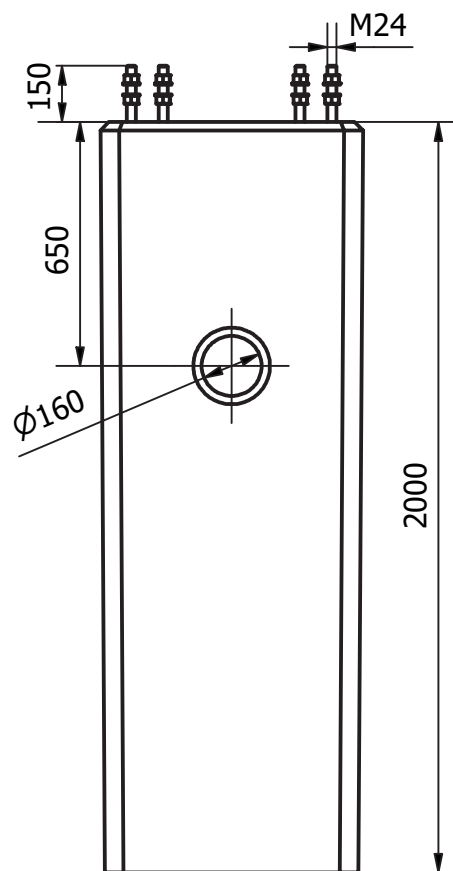
Längdmått  $\pm 50$  mm



#### Märkning:

SAFEROAD VB2220

#### Fundamentsättning:

Enligt gällande anläggnings AMA



	Benämning ArtNr V06 022 20	Date 2020-09-22
	Art Nr VB2220	First angle  Rev C