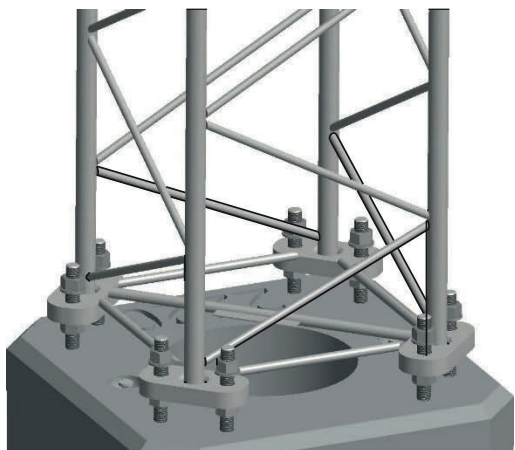


1090-SST-11. Montageanvisning Portal

1.
 - a) Justera de undre muttrarna på fundamentsbultarna så att de är i våg, så nära fundamentet som möjligt. Bricka ovanpå muttern.
 - b) Placera portalbenet på fundament och justera muttrarna vid behov.
 - c) Montera de övre brickorna och dra åt muttrarna med moment enl. Tabell 1.

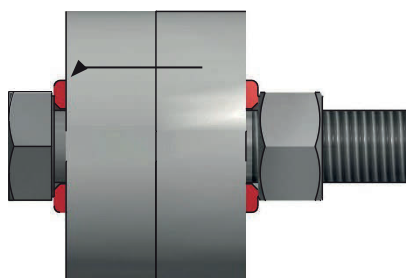
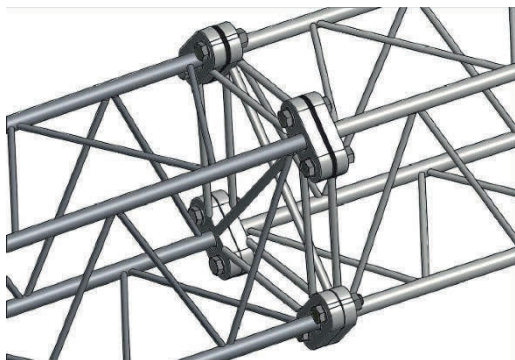


Tabell 1	
Skruvdiameter	Åtdragningsmoment (Nm)
20	270
24	460
30	920

2. Sektioner i överliggaren monteras ihop med skruvförband.

3.
 - a) Montera ihop hela överliggaren. Vid behov rikta överliggaren med shims så att den är rak.
 - b) För att åstadkomma Överhöjning monteras shims i dom två övre infästningarna i varje skarv. Se tabell, sista sidan.
 - c) Sektioner monteras med skruvsats. Observera att vända brickorna åt rätt håll, se bild.

OBS! Fas mot skruvskalle!



Åtdragning av icke förspänt förband. Dra åt förband enligt tabell 2.

Tabell 2	
Skruvdiameter	Åtdragningsmoment (Nm)
16	140
20	270
24	460
30	920

4. Montera överliggaren på stolparna med medföljande skruvsats, enligt åtdragning enligt Tabell 2.

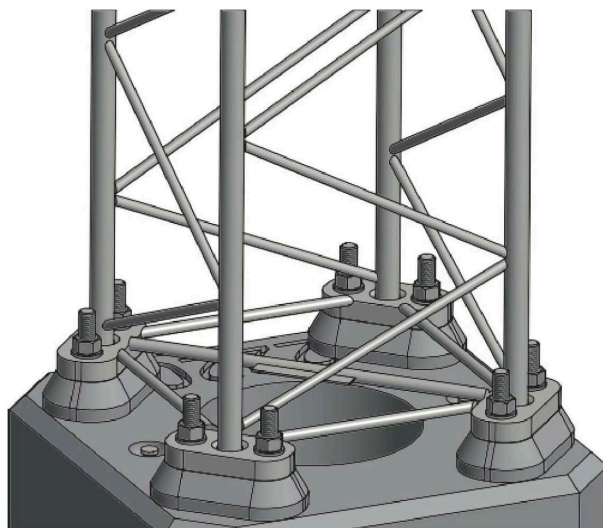
5. OBS!! Överliggarens infästnings-skruvförband skall efterdras då alla skyltar och övrig utrustning är monterad på portalen. Detta enligt åtdragningsmoment i Tabell 2.



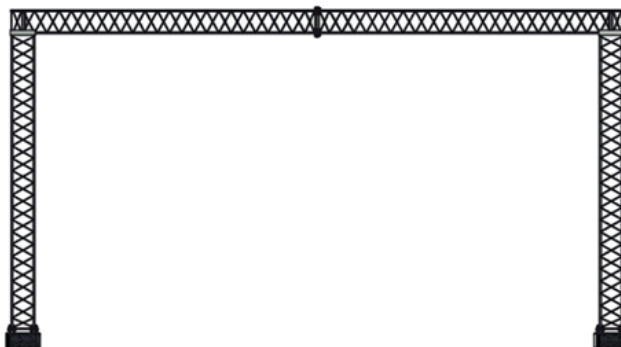
6. Alla skruvförband ska säkras med körnslag.



7. Undergjutning av fotplattor
Efter montering av portal ska anpassad expanderbruk undergjutas vid fotplattor. För mer information se SS-EN 1090-2, kapitel 9.5.5.



Överhöjning på portaler



Överhöjning #380 portal 1 Skarv

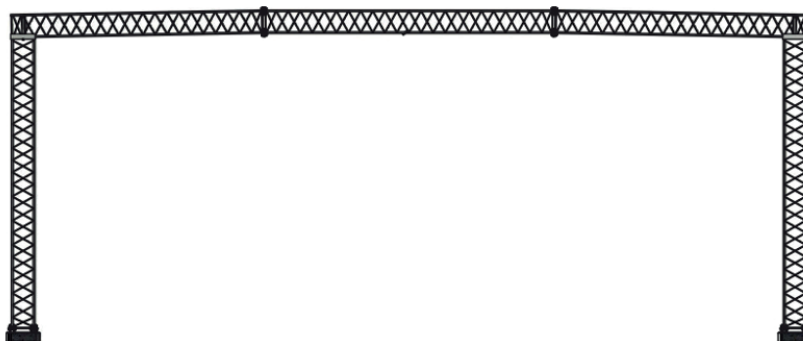
Balklängd (m)	Mellanlägg (mm)	Överhöjning (mm)
-10	2	15
10-12	3	25
12-14	4	40
14-16	4	15
16-18	5	60

Överhöjning #450 portal 1 Skarv

Balklängd (m)	Mellanlägg (mm)	Överhöjning (mm)
-10	2	15
10-12	3	20
12-14	4	30
14-16	4	40
16-18	5	50

Överhöjning #520 portal 1 Skarv

Balklängd (m)	Mellanlägg (mm)	Överhöjning (mm)
-10	2	10
10-12	3	20
12-14	4	30
14-16	4	30
16-18	5	45



Överhöjning #380 portal 2 Skarvar

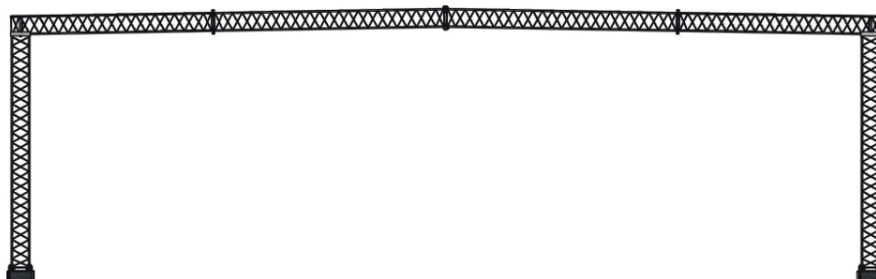
Balklängd (m)	Mellanlägg (mm)	Överhöjning (mm)
12-14	3	20
14-16	3	20
16-18	4	30
18-20	4	35
20-22	5	50
22-24	5	50

Överhöjning #450 portal 2 Skarvar

Balklängd (m)	Mellanlägg (mm)	Överhöjning (mm)
12-14	3	20
14-16	3	20
16-18	4	25
18-20	4	30
20-22	5	40
22-24	5	45

Överhöjning #520 portal 2 Skarvar

Balklängd (m)	Mellanlägg (mm)	Överhöjning (mm)
12-14	3	15
14-16	3	15
16-18	4	20
18-20	4	25
20-22	5	35
22-24	5	40



Överhöjning #380 portal 3 Skarvar

Balklängd (m)	Mellanlägg (mm)	Överhöjning (mm)
16-18	2	50
18-20	2	50
20-22	2	60
22-24	3	95
24-26	3	105
26-28	3	110

Överhöjning #450 portal 3 Skarvar

Balklängd (m)	Mellanlägg (mm)	Överhöjning (mm)
16-18	2	45
18-20	2	50
20-22	2	55
22-24	3	90
24-26	3	95
26-28	3	105

Överhöjning #520 portal 3 Skarvar

Balklängd (m)	Mellanlägg (mm)	Överhöjning (mm)
16-18	2	40
18-20	2	45
20-22	2	50
22-24	3	85
24-26	3	90
26-28	3	100