

# Belysningsfundament 108/900



## Fundament med låskil och tätningshuv

Vid beställning på E-nr 77 782 34 levereras ett komplett fundament med låskil och tätning. E-nr till låskil och tätningshuv kan användas vid tilläggsbeställningar. Detta fundament passar också till stolpe 114 med annan låskil.

### Artikelnummer, benämning och E-nr

108 0900	Fundament 108-114/900	77 783 34
301 0108	Låskil 108	77 783 05
300 0108	Tätningshuv 108-114	77 783 04
301 0110	Justeringen 108	77 782 99

För komplett fundament med tätning och justerbara låskilen Justeringen beställ på E-nr 777 82 35.

Höjd 900 mm

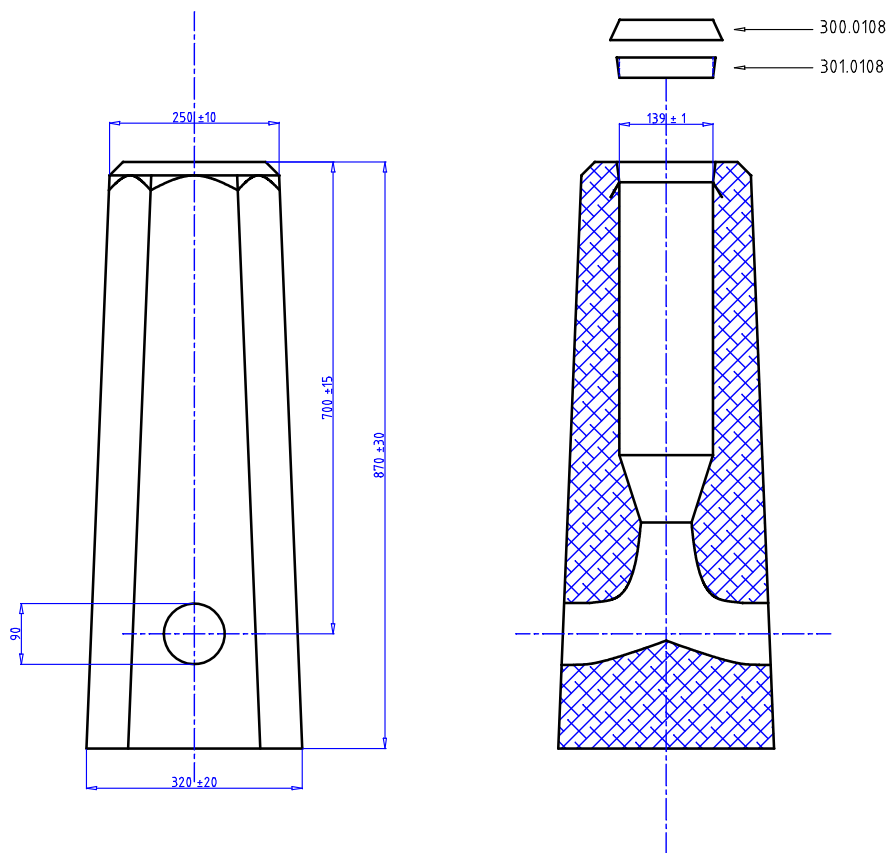
Topp/Basmått 250-320 mm

Vikt 130 kg

Rördimension 108 mm

Insticksdjup (+/-50mm) 495 mm

Fundament/pall 8



**ALLMÄNT:**  
 STOLPDJUP 495±50 mm  
 MARKSTABILITET 6.8 kNm  
 VIKT CA 130 kg  
 KABELINTAG 2 st Ø 90 ±5 mm

**BETONG:**  
 C40/50, VCT <= 0.45  
 MAX STENSTORLEK 16 mm

**ARMERING:**  
 K500C-T  
 MONTAGEARM Ø8 Ss26S  
 MIN TÄCKSKIKT 20mm

**MÄRKNING:**  
 108 - 114 / 900

**FUNDAMENTSSÄTTNING:  
 Fyllning och packning  
 enligt Gällande AMA  
 CEB.53**

<b>Saferoad Traffic AB</b> BOX 920 731 29 KÖPING		REV.	BENÄMNING	DAT/SIGN.
Tel 0221-297 00 Mail order@saferoad.se		<b>SAFEROAD FUNDAMENT</b> <b>TYP 108 - 114 / 900</b> <b>STOLPE Ø 108</b>		
RITAD C.S.	GODK.	DATUM.	SKALA 1 : 10	RIT.NR. 1080.900-108
				REV.