

Fundament VB2730

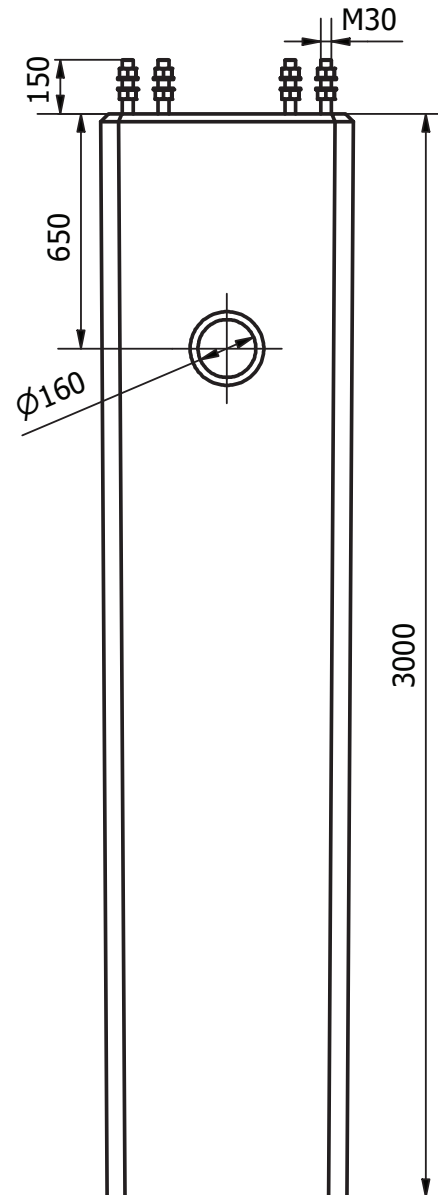


Fundament är tillverkade av betong med uppstickande bult och generös kabelgenomföring på två sidor. Fundamenten passar bland annat till portaler, skyltstolpar och master. Fundamenten finns i längder från 2 meter till 3 meter.

Artikelnummer	Benämning	E-nr
V06 027 30	Fundament VB2730	77 716 96

Tekniska specifikationer

Höjd	3000 mm (\pm 50mm)
Tvårsnitt	450 mm
Fundamentsplan	FP27
Bult	8 st M30
Bredd	700 mm
Vikt	2730 kg



Allmänna anvisningar

Betong:

C40/50 VCT 0,45
Exponeringsklass: XC 4

Armering:

Stänger och bygglar K500CT

Toleranser:

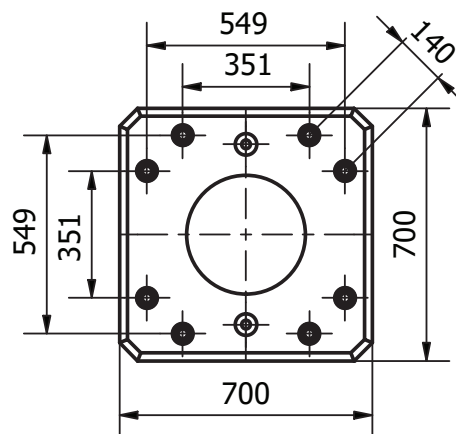
Uppstick bult ±2 mm
Längdmått ± 50 mm


Märkning:

SAFEROAD VB2730

Fundamentsättning:

Enligt gällande anläggnings AMA



	Benämning ArtNr V06 027 30	Date 2020-09-22
	Art Nr VB2730	First angle Rev C