

**Fundament SJ-4/1800**

Art.nr: V06 005 18

E-nr: E77 784 13

Höjd	Topp	Bas	Vikt
1800 mm	420 mm	630 mm	680 kg

**Tillbehör**

Art.nr	E-nr	Beskrivning
V06 005 19	E77 784 22	Tätningring JK 4

**Teknisk specifikation**

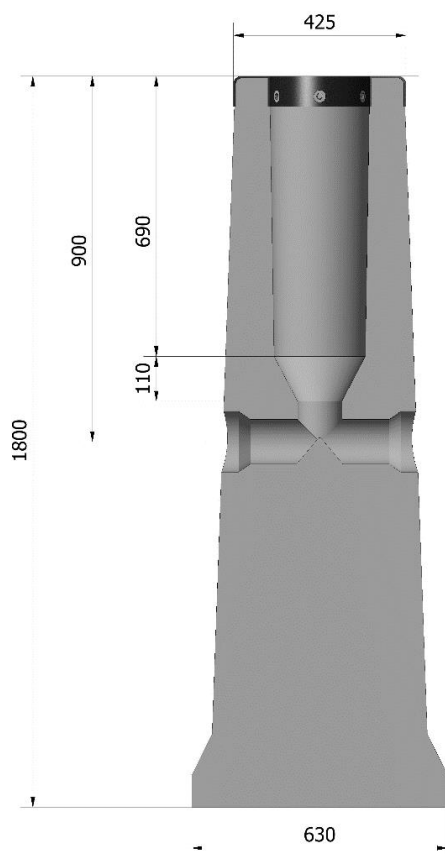
Betongfundament typ SJ med nedstick (690-800 mm)  
Avsedd för stolpe med diameter 159-224 mm  
Toppen försedd med en plasthuv  
Justerskruvar i rostfritt stål (6st, längd 80 mm)  
Plastplugg som täcker justerskruvarna  
Plastade kabelintag (Ø110 mm)

Material: CE-märkt Betong K 40-2  
CE-märkt Armering-stål B500K och A500HW

Form: Konisk, utfört med vingar och en vid bas.

**Reservdelar**

Art.nr	Beskrivning
Y01 101 10	Justerskruv SJ-4
V06 005 01	Plastplugg till fundament
V06 005 44	Plasthuv SJ-4



Montageanvisning M 200