

# Belysningsfundament 76/1050



## Fundament med låskil och tätningshuv

Vid beställning på E-nr 77 782 27 levereras ett komplett fundament med låskil och tätning. E-nr till låskil och tätningshuv kan användas vid tilläggsbeställningar. Detta fundament passar också till stolpe 60 med annan låskil.

### Artikelnummer, benämning och E-nr

60 1050	Fundament 60-76/1050	77 783 25
301 0076	Låskil 76	77 783 02
300 0076	Tätning 76	77 783 23

Höjd	1050 mm
------	---------

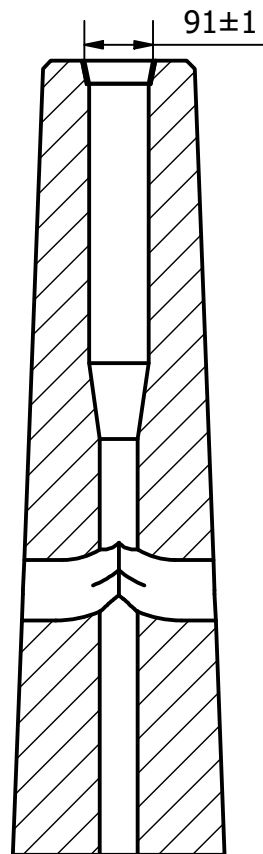
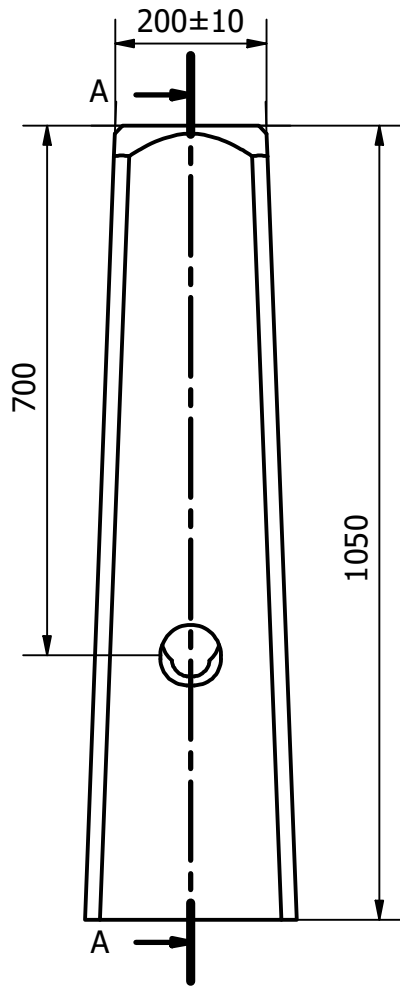
Topp/Basmått	200-280 mm
--------------	------------

Vikt	120 kg
------	--------

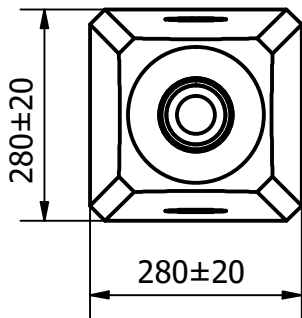
Rördimension	76 mm
--------------	-------

Insticksdjup (+/-50mm)	450 mm
------------------------	--------

Fundament/pall	9
----------------	---



A-A ( 1 : 10 )

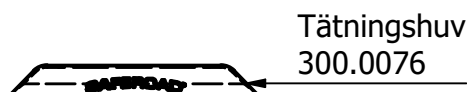


**Allmänna anvisningar**

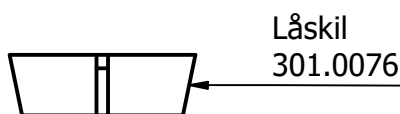
**Betong:**  
C40/50 VCT 0,45

**Armering:**  
Stänger och bygglar K500C-T

**Toleranser:**  
Uppstick bult ±2 mm  
Längdmått ± 50 mm  
Max tillåten vinkelavvikelse i plinttopp ± 2 mm  
Krokighet och lutning i plinttopp ± 4 mm  
Övriga toleranser enligt AMA.



Tätningshuv  
300.0076



Låskil  
301.0076

**Märkning:**  
SAFEROAD 60-76/1050 **Fundamentsättning:**  
Enligt gällande anläggnings AMA

	Benämning Fund. TYP 60-76 / 1050 Ø76-rör	Date 2023-06-15
	Art Nr 0601.050-76	First angle Rev C