

Instruktionsbok

TTMA-100

INNOVATIV, FLEXIBEL OCH PRISVÄRD



FÖRORD

Tack för att ni har köpt den dragfordonsmonterade krockdämparen TTMA (Trailer Truck Mounted Attenuator) Modell 100 från Saferoad (hädanefter kallad TTMA-100).

TTMA-100 är en Testnivå 3-testad (TL-3) krockkudde utformad för att användas med ett dragfordon vid både rörliga och fasta arbetssituationer. Vi på Saferoad har förbundet oss att förse våra kunder med säkerhetsprodukter för motorvägar som har både den bästa prestanda och bäst valuta för pengarna, samt den allra högsta nivån av kundservice.

TTMA-100 är en av de mest innovativa fordonsmonterade krockdämparna på marknaden. Den erbjuder en hög nivå av funktion med tunga dragfordon och kräver ingen modifiering av själva fordonet. Den har framgångsrikt klarat av alla nödvändiga och frivilliga krocktester som anges i NCHRP 350-rapporten, och är fullt godkänd att användas på motorvägar av Vägverket.

Den här instruktionsboken är framtagen för att hjälpa er med driften och underhållet av TTMA-100. Var noga med att läsa igenom och se till att till fullo förstå rekommendationerna som står nämnda i instruktionsboken innan användningen, samt att alltid ha den nära till hands för framtida behov.

Om ni har några frågor eller kommentarer angående drift och underhåll av produkten, kontakta oss gärna på nedanstående telefonnummer.

Den här monteringsinstruktionen är uppdelad i fem sektioner:

- TTMA-100s konstruktion och huvudkomponenter
En översikt över släpets konstruktion och huvudkomponenter är presenterade i detta avsnitt, inklusive produktspecifikation och lista över delar.
Här finns även instruktioner för hur ni ansluter elen till dragfordonet.
- Hur TTMA-100 fungerar
I det här avsnittet ger vi er en snabb förklaring av det innovativa med krockdämparen. Vi har även illustrerat hur själva absorberingen och avledningen av energin från ett krockande fordon går till.
- Driftinstruktioner
I det här avsnittet står riktlinjerna som avser själva driften av TTMA-100, såsom minimumvikten på dragfordonet, roll-ahead avståndet, anslutningar samt övriga driftposter.
- Underhållsinstruktioner
Vad ni bör tänka på vid det dagliga underhållet av er TTMA-100 tas upp i det här avsnittet.
- Reparation av skadat släp
I det här avsnittet tas påverkan av att ett fordon kör in i släpet, reparationer efteråt och byte av delar.

INNEHÅLL

FÖRORD.....	2
TTMA-100 KONSTRUKTION OCH HUVUDKOMPONENTER.....	4
Allmänt.....	4
Elinstallation.....	8
HUR TTMA-100 FUNGERAR.....	11
Rörsplittrande teknik.....	11
Anslutning till draganordning.....	12
DRIFTINSTRUKTIONER.....	14
Första installationen.....	14
Minsta och tyngsta vikt på dragfordonet.....	15
Dragfordonets roll-ahead avstånd.....	15
Anslut TTMA-100 till dragfordonet.....	15
Användning av TTMA-100.....	17
UNDERHÅLL	18
REPARATION	19
Krock med fordon.....	19
Reparation av TTMA-100.....	21
Skadebedömning och reservdelar.....	21
Ingen synlig skada på släpet.....	21
Axelpartiet har inte lossnat.....	22
Axelpartiet har lossnat, men ingen skada på A-ramen.....	22
Skador på släpets A-ram.....	23
Teknisk hjälp.....	23

BILDER

Bild 1	Ritning och layout över komponenterna till TTMA-100.....	5
Bild 2	TTMA-100s elektriska ledningar och belysningens layout.....	8
Bild 3	Bild på RV-kontakt och lastbilskontakt.....	9
Bild 4	Elektriskt kopplingschema för RV-kontakt och lastbilskontakt.....	9
Bild 5	Illustrationer av rörsplittringsprocessen.....	11
Bild 6	Bilder som visar rörsplittringen.....	11
Bild 7	Illustration av ett fordon som kör in i krockdämparen.....	12
Bild 8	TTMA-100s stötfångare.....	12
Bild 9	Slutgiltiga vilolägen för TTMA-systemet.....	13
Bild 10	Monteringsläge för Lunettring.....	14
Bild 11	Splittring av det energiabsorberande röret.....	19
Bild 12	Skada vid en krock med medelhastighet.....	20

TABELLER

Tabell 1	Tekniska specifikationer.....	6
Tabell 2	Släpets komponenter och lista över delar.....	7
Tabell 3	Kopplingschema för RV-kontakt och lastbilskontakt.....	10
Tabell 4	Beräknat Roll-Ahead avstånd för följefordonet (24 km/h).....	16
Tabell 5	Beräknat Roll-Ahead avstånd för barriärfordonet.....	16

TTMA-100 KONSTRUKTION OCH HUVUDKOMPONENTER

ALLMÄNT

En ritning av TTMA-100 är illustrerad i Bild 1. De stora komponenterna av TTMA-100 i den ritningen är som följer:

Komponent	Beskrivning
A	Stötfångare
B	Splittrande dorn
C	Energiabsorberande rör
D	Släpram
E	Axel
F	Styrplåtar av plast
G	Ändlock
H	Drag
J	Bricka
K	Domkraftsfästet

Tabell 1 presenterar de tekniska specifikationerna för TTMA-100. Dessa inkluderar:

- Övergripande dimensioner
- Släpets kapacitet
- Dragets kapacitet och monteringshöjd
- Monteringsinformation av axeln
- Släpets konstruktion
- Släpets säkerhet
- Garanti

Tabell 2 listar komponenternas teckenförklaring och artikelnummer. Vänligen referera till dessa vid beställning av reservdelar.

Observera att detta inte är en komplett lista över delar. För en komplett lista över delar och pris på er TTMA-100 ber vi er därför vänligen kontakta oss.

Bild 2 visar släpets elektriska ledningsschema. Mer detaljerade instruktioner över de elektriska ledningarna på släpet tillhandahålls i en separat instruktionsbok och kommer därför inte att tas upp här. Er TTMA-100 är fullständigt kopplad vid leverans. Det enda som skulle kunna behöva ses över av er är släpets kontakt till dragfordonet. Mer detaljerade instruktioner kommer i nästa kapitel.

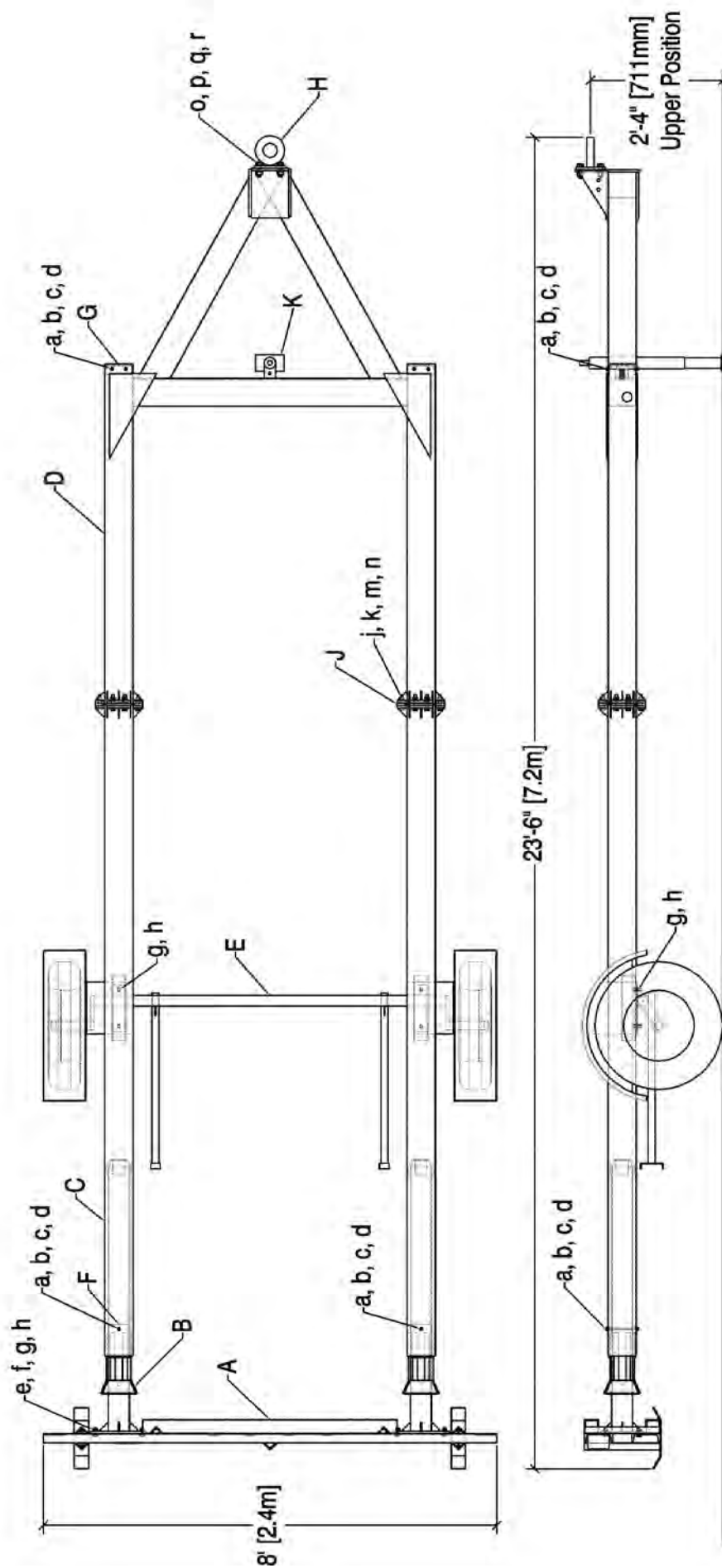


BILD 1: RITNING OCH LAYOUT ÖVER KOMPONENTERNA TILL TTMA-100

TABELL 1: TTMA-100 TEKNISKA SPECIFIKATIONER

SLÄPET		
Totalmått:		
Längd		716 cm
Bredd		244 cm
Maxhöjd	vid stötfångaren	79 cm
	vid ljusrampen	94 cm
Markfrigång	vid stötfångarens nederdel	33 cm
Kapacitet:		
Grundvikt	utan tillvalsutrustning	658 kg
Ungefärlig dragkroksvikt	utan tillvalsutrustning	86 kg
Dragfordonets lägsta vikt		9000 kg
Dragfordonets högsta vikt		Obegränsat
Drag:		
Hake	Lunettring utan annan strukturell fastsättning	
Märkkapacitet (minimum)		8 ton
Monteringshöjd		49,5 - 81,3 cm
Axel:		
Max belastning		794 kg
Däckdimension		205/75D15
Fälgdiameter		15x5JJ
Kallt däcktryck		30 psi
Belysning:		
Belysning		Integrerad ljusramp
Belysningsstandard		FMVSS 108
KONSTRUKTION		
Ram		Öppen design
Alla energiabsorberande delarna		Tunga Stålrör
Alla bärande delarna i stötdämparsystemet		varmdoppad galvanisering
Axel		Mittmonterad brytning
Stänkskärm		Fullständig
SÄKERHET		
Obligatoriska NCHRP 350-tester		FHWA-godkänd
Frivilliga NCHRP 350-tester		FHWA-godkänd
Dragfordonets vikt - NCHRP Rapport 350-tester 3-50 och 3-51		Obegränsat
Dragfordonets vikt - NCHRP Rapport 350-tester 3-52 och 3-53		Obegränsat
Energiabsorberingssystem		Rörsplittrande teknik
GARANTI		
Garanti för defekter i material och konstruktion		1 år

TABELL 2: SLÄPETS KOMPONENTER OCH LISTA ÖVER DELAR

SLÄPETS KOMPONENTER			
Objekt	Artikelnr.	Antal	Beskrivning
A	T100A	1	Stötfångare
B	T100B	2	Splittrande dorn
C	T100C	2	Energiabsorberande rör
D	T100D	1	Släpets A-ram
E	T100E	1	Axel
F	T100F	4	Styrplåtar av plast
G	T100G	2	Ändlock
H	T100H	1	Drag
J	T100J	8	Bricka
K	T100K	1	Domkraftsfäste

JÄRNVAROR			
Objekt	Artikelnr.	Antal	Beskrivning
a	B0516070A	6	5/16" X 7" Klass 5 Hex-bult
b	W0516	6	5/16" bricka
c	LW0516A	6	5/16" tjock låsbricka
d	N0516A	6	5/16" Klass 5 Hex-mutter
e	B0816020A	8	1/2" x 2" Klass 5 Hex-bult
f	W0816	8	1/2" bricka
g	LW0816A	12	1/2" tjock låsbricka
h	N0816A	12	1/2" Klass 5 Hex-bult
j	B0916030A	16	9/16" x 3" Klass 5 Hex-bult
k	W0916S	16	9/16" SAE-bricka
m	LW0916A	16	9/16" tjock låsbricka
n	N0916A	16	9/16" Klass 5 Hex-mutter
o	B1016025A	4	5/8" x 2 1/2" Klass 5 Hex-bult
p	W1016	4	5/8" bricka
q	LW1016A	4	5/8" tjock låsbricka
r	N1016A	4	5/8" Klass 5 Hex-mutter

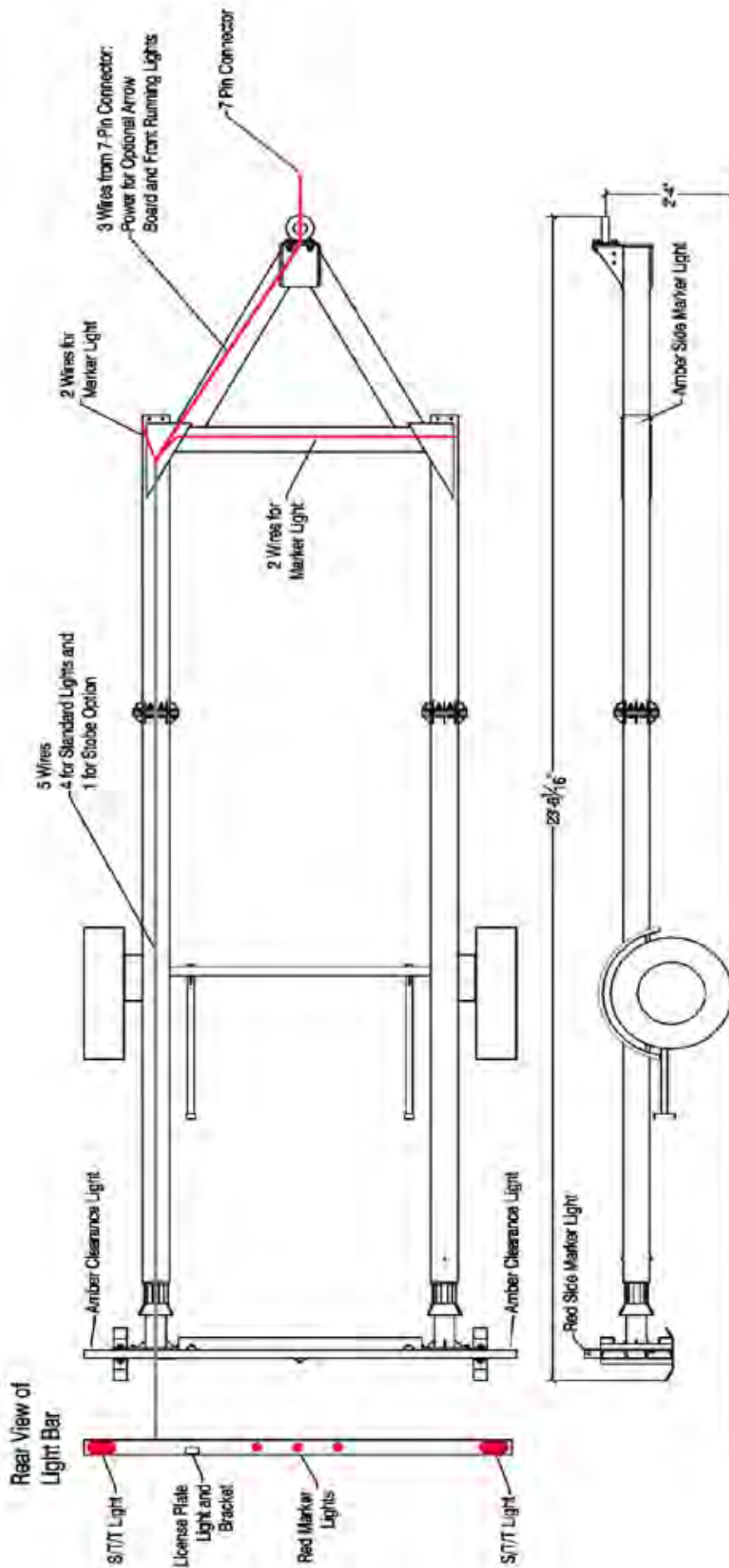


BILD 2: TTMA-100 ELEKTRISKA LEDNINGAR OCH BELYSNINGENS LAYOUT

INSTRUKTIONER FÖR ELLEDNINGARNA

Det enda objektet som kan kräva viss uppmärksamhet av användaren, är ledningarna på släpets anslutning till dragfordonet. Det finns två, helt olika, uttag som inte är kompatibla. Den ena är RV-kontakten och den andra är kontakten för tung lastbil. Det är viktigt att avgöra vilket kontakt som ska användas med dragfordonet, med andra ord antingen RV-kontakten eller lastbilskontakten. Formen på de båda kontakterna är helt olika och är lätta att skilja på. Detta kan ses i Bild 3. En ytterligare skillnad mellan dem är att RV-kontakten är för flata stift, medan lastbilskontakten är för runda stift. Notera också att det elektriska schemat för de olika kontakterna är helt olika. Detaljerna visas i följande bilder. (TTMA-100 är normalt sett utrustad med uttaget för tung lastbil, om annat inte förbeställs.)



BILD 3: BILDER PÅ RV- OCH LASTBILSKONTAKTEN

Bild 4 visar skillnaden på kopplingsschemat för RV-kontakten och lastbilskontakten. Ytterligare detaljer tas upp i tabell 3.

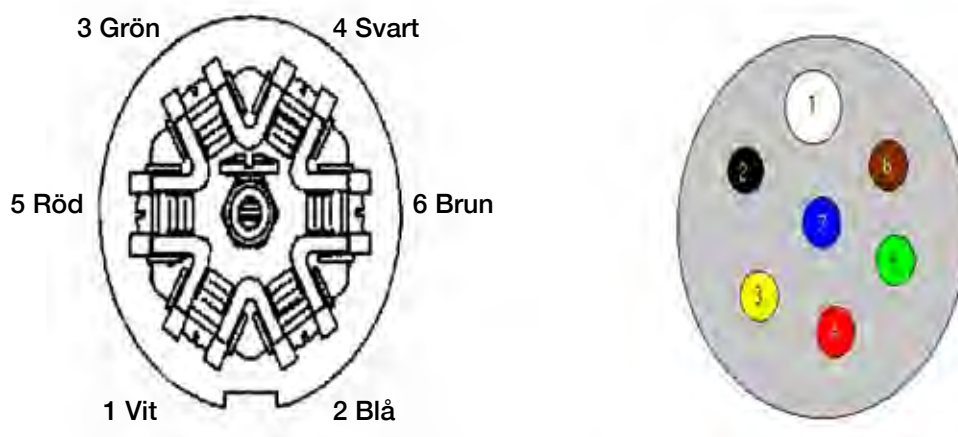


BILD 4: KOPPLINGSSCHEMA FÖR RV- OCH LASTBILSKONTAKTEN

TABELL 3: KOPPLINGSSCHEMA FÖR RV- OCH LASTBILSKONTAKT

RV-kontakt med separat bromskabel

Funktion	Släpets ledningsfärg	Uttagets märkning	
		Nummer	Färg
Jord	Vit	1	Vit
Extra	Svart	2	Svart
Vänstersväng	Gul	3	Gul
Bromsljus	Röd	4	Röd
Högersväng	Grön	5	Grön
Bakljus	Brun	6	Brun
12V strömförsörjning	Blå	7	Blå

Kontakt för tung lastbil

Funktion	Släpets ledningsfärg	Uttagets märkning	
		Nummer	Färg
Jord	Vit	1	Vit
Bromsljus	Röd	2	Blå
Bakljus	Brun	3	Grön
12V strömförsörjning	Blå	4	Svart
Vänstersväng	Gul	5	Röd
Högersväng	Brön	6	Brun
Extra	Svart	7	(centrum)

Var uppmärksam på att ledningsdragningen här ovan är för standardfordon. Ledningsschemat kan behöva justeras om dragfordonet inte är kopplad enligt standard.

HUR TTMA-100 FUNGERAR

RÖRSPLITTRANDE TEKNIK

TTMA-100 använder sig av en patenterad rörsplittrande teknik som avleder energin från det krockande fordonet. Det grundläggande konceptet är ganska enkelt. När en avsmalnande dorn med kvadratisk tvärsnitt tvingas in i en kvadratisk tub som har en mindre inre dimension, trycker dornet mot rörets insida. Den utåtriktade kraften i röret koncentrerar belastningen i hörnen, som skapar en kontrollerad sprickbildning på stålet. När dornet fortsätter framåt delas röret i fyra flata metallremmar, som krusar sig utåt med hjälp av det utsvängda partiet på dornet. Bild 5 visar denna process.

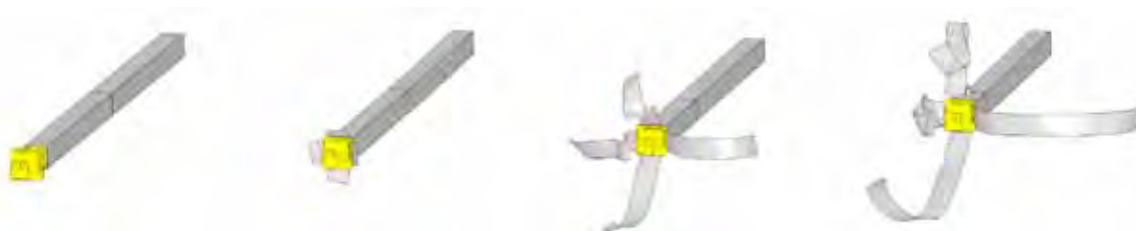


BILD 5: DEN RÖRSPLITTRANDE PROCESSEN

Dornets placering och den faktiska splittringsprocessen demonstreras i Bild 6.



Det avsmalnande och överdimensionerade dornet införd i det energiabsorberande röret.



Dornet splittrar det energiabsorberande röret i hörnen och delar det till fyra flata metallband.



Närbild på dornet och det energiabsorberande röret.

BILD 6: BILDER ÖVER DEN SPLITTRANDE PROCESSEN

Bristningsprocessen, dvs splittringen av röret vid hörnen och delningen till fyra metallremmar, avleder energin från det krockande fordonet. Graden av energiavledning kan regleras genom att använda olika tjocklekar och skårningar på rören, med andra ord kan skårer i rören hörn reducera energiavledningen vid splittringen. Genom att reglera graden av energiavledning och längden på de energiabsorberande rören, kan man kontrollera det krockande fordonets fartminskning och på så sätt få fordonet att stanna på ett långsamt och säkert sätt.

Den rörsplittrande tekniken möjliggör TTMA-100 att använda släpets ram som energiabsorberare, och därmed elimineras behovet av separat energiabsorberande material. Detta förenklar utformningen och reducerar kostnaderna på TTMA-100.

Metallremmarna har även ingen strukturell styrka. De krusar ihop sig bort från det krockande fordonet, och i och med detta eliminerar man eventuella faror för det krockande fordonet.

Dessutom sitter metallremmarna hela tiden fast vid den osplittrade delen av röret, vilket innebär att det inte kan flyga rörligt splitter som kan utgöra fara för vägarbetare eller intillkörande trafik.

ANSLUTNING AV DRAGKROKSHAKE

En annan förbättring i TMA säkerhetstekniken är TTMA-100's förmåga att rotera. Konkurrerande stötdämpare använder sig av roteringsbegränsare som ska förhindra att stötdämparen roterar för att behålla systemet i linje med det krockande fordonet, och på så sätt maximera energiavledningen. Det är däremot just denna innovativa syn till energiavledning som har gjort TTMA-100 till att vara den enda TMA-system som har klarat alla NCHRP Report 350-tester, även de frivilliga frontal- och vinkelkrockstesterna, när släpet är anslutet till ett dragfordon för att förhindra rörelse framåt.

Den huvudsakliga oron att tillåta släpet att rotera är att krockfordonet skulle kunna putta släpet ur dess position och träffa bakändan på dragfordonet. Emellertid, som det visas i Bild 7, måste ett krockande fordon glida längs med släpets anslagsyta för att kunna lösgöra sig från släpet.

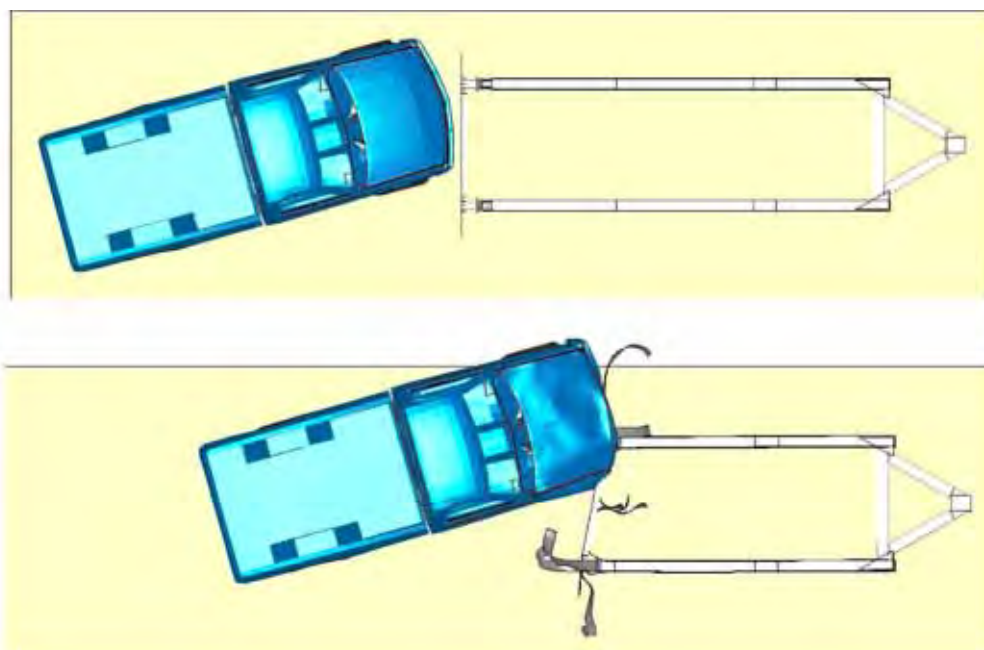


BILD 7: SIMULERING AV ETT FORDON SOM LÖSGÖRS FRÅN ETT SLÄP

Den patenterade nyheten som eliminerar den här risken är hur TTMA-100 fångar upp ett krockande fordon. TTMA-100's stötfångare är utformad för att fånga upp fordonets front och låsa fast släpet mellan det krockande fordonet och dragfordonet. TTMA-100's stötdämpare, Bild 8, utnyttjar vertikala vinklar för att förhindra det krockande fordonet från att glida horisontellt utmed släpets framsida och har även stålkanaler med skaften riktade mot trafiken för att undvika vertikala rörelser på det krockande fordonets front, för att på så sätt eliminera risken att fordonet dyker under eller lägger sig ovanpå släpet.



BILD 8: TTMA-100 STÖTFÅNGARE

Effektiviteten på denna mekaniska sammankoppling kan visas genom att jämföra fordonens slutposition i NCHRP Report 350-tester med en pickup, både vid frontal-och vinkelkrock (test 3-52 och 3-53), för de tre släpen med TMA-system som har blivit godkända av FHWA. Bild 9 visar resultatet på slutpositionen av de tre släpen med TMA-system från de tillvalda frontal- och vinkelkrocktesterna.

Som man kan se i bilden är inte slutpositionerna för de tre olika märkena speciellt långt ifrån varandra, även om TTMA-100 testades under mycket svårare förhållanden i och med att dragfordonet var blockerat för framåtrörelse. De andra två släpen med TMA-system testades med 9 000-kilos stödfordon som tilläts rulla framåt vid krocken. Bild 9 visar klart och tydligt TTMA-100's enkla anslutning med dragkrokshake och att dess stötfångare presterar mycket bra vid dels frontalkrock eller vinkelkrock, även om den är ansluten till ett tungt stödfordon. Detta är ett utdrag från FHWA's godkännandebrev.

Faktum är att kombinationen av den enkla anslutningen till dragkrokshaken och stödfordonet tvingar släpet att rotera och lägga sig i linje med stötkraften, som i sin tur maximerar energiupptagningen. Man kan därför säga att TTMA-100 tillhandahåller maximal säkerhet för krockar vid alla vinklar och ger maximal säkerhet för både trafikanter och vägarbetare.

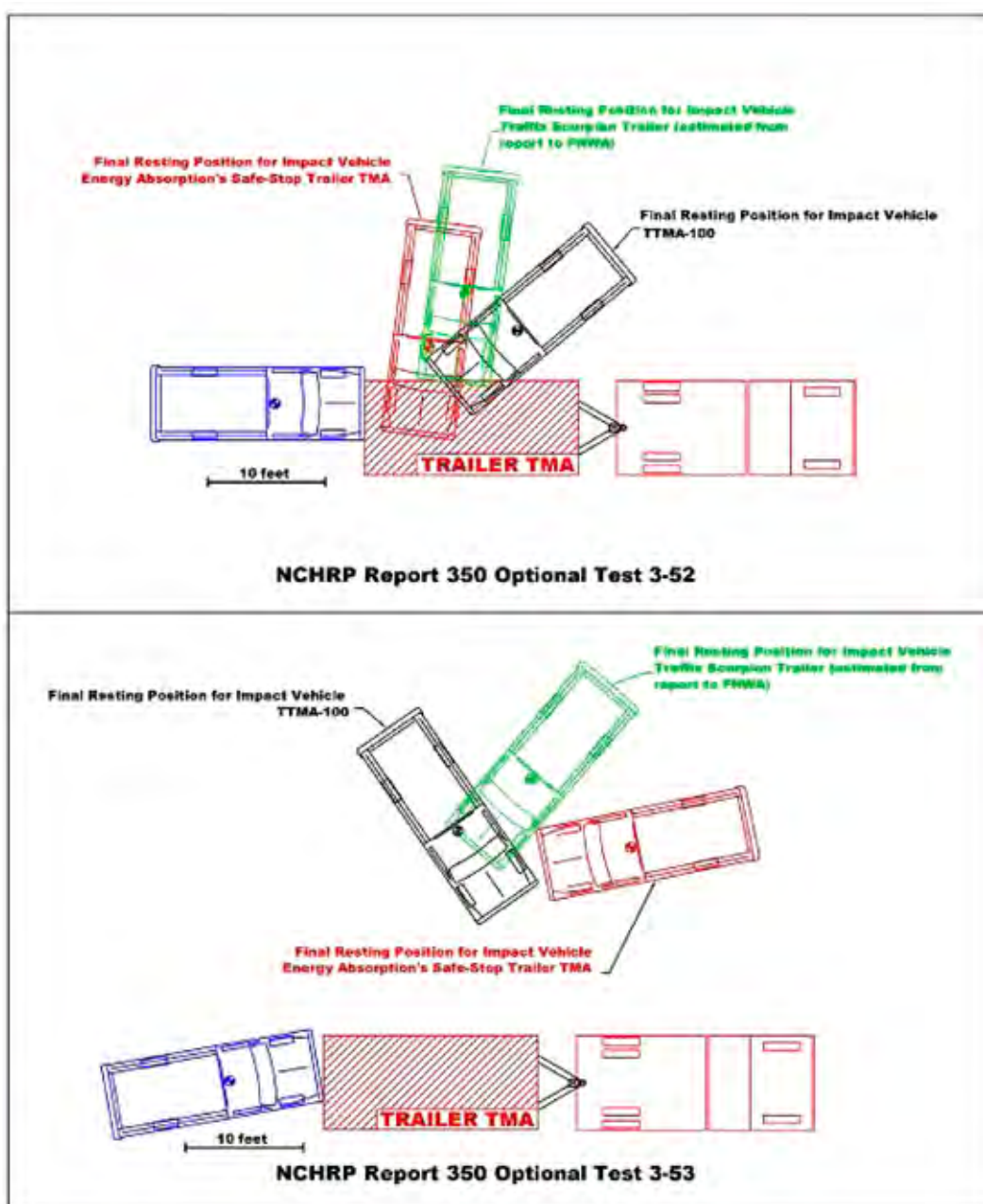


BILD 9: SLUTPOSITIONER AV SLÄP MED TMA-SYSTEM

DRIFTINSTRUKTIONER

FÖRSTA INSTALLATIONEN

Den här TTMA-100 levereras komplett monterad. Om det skulle vara några problem med det levererade släpet, vänligen kontakta Saferoad omedelbart.

Det finns tre saker att tänka på innan ni börjar använda släpet:

- Kontrollera att det inte saknas några bultar och att de är åtdragna till det angivna momentet. Här nedan ser ni det rekommenderade momentet för respektive bultstorlek:

Bultstorlek (tum)	5/16"	1/2"	9/16"	5/8"
Tryck (ft-lb)	15	60	85	115
Tryck (N-m)	20	81	115	156

- Kontrollera att eldragningen från släpets kontakt till dragfordonet är det lämpliga. Det har tidigare tagits upp om att det finns två olika kontakter som ej är kompatibla, den ena är RV-kontakten och det andra är kontakten för tung lastbil. Kontrollera att ni har rätt kontakt och att det är rätt draget.
Kontrollera även att alla lamporna fungerar innan ni sätter er TTMA-100 i tjänst.
- Kontrollera att dragkrokshaken är ordentligt monterad. I och med de finns stora variationer på ramstrukturer på de olika dragfordonen finns det ingen standard på hur man ska montera fast dragkroksanordningen på dragfordonet. Det viktiga att tänka på vid monteringen är styrkan och höjden på dragkrokshaken.

Dragkroksanordningen kan svetsas fast eller skruvas fast med bultar på dragfordonet. Oavsett vilken metod ni använder, är det viktigt att se till att den nämnda kapaciteten på dragkrokshaken inte överskrids med god marginal.

Det är användarens skyldighet att försäkra sig om att deras dragkroksanordning upp fyller styrkekraven.

Det finns två förborrade monteringslägen för lunetteringen. Det övre läget är placerat på 71 cm höjd och det undre på 60 cm höjd. TTMA-100 tillgodoser en variabel på 10 cm, vilket innebär att släpet kan anslutas till ett dragfordon där dragkrokshaken är monterad i det övre läget mellan 61 - 81,3 cm och i det undre läget mellan 49,5 - 70 cm. Det innebär att godkänd höjd underkant bak är 28 - 37 cm.

Bild 10 visar lunetteringen i det lägre läget. Notera de förborrade bulthålen som kan användas för det övre läget. Det finns olika typer av anslutning för olika dragkonstruktioner



BILD 10:
MONTERINGSLÄGE FÖR LUNETTRINGEN

MINSTA OCH TYNGSTA VIKT PÅ DRAGFORDONET

Den minsta tillåtna totalvikten på dragfordonet är 9000 kg och det finns ingen övre gräns. Alla tester som har gjorts på TTMA-100, både NCHRP Report 350's obligatoriska och tillvalda, genomfördes på dragfordon som var blockerade mot framåtrörelse.

DRAGFORDONETS ROLL-AHEAD AVSTÅND

En av de allra största säkerhetsaspekterna är roll-ahead avståndet på följefordonet om ett krockande fordon kör in i släpet. När TTMA-100 är anslutet till ett dragfordon, och ett fordon kör in i det, kommer hela ekipaget att röra sig framåt. Det är därför viktigt att alltid ha ordentligt med avstånd mellan fordonet och vägarbetarna så att roll-ahead rörelsen inte utgör någon fara för vägarbetarna. Tabellerna 4 och 5 visar de beräknade holl-ahead avstånden, både för stillastående och rörligt dragfordon, vid olika hastigheter och krockfordonets vikt. Avståndet mellan dragfordonet och vägarbetarna ska överkrida roll-ahead avståndet som anges under de olika förhållandena.

Vänligen följ dessa steg för att räkna ut det lämpliga holl-ahead avståndet:

1. Bedöm typen av användningsmoment (dvs rörligt eller stationärt). Vid rörlig användning rör sig dragfordonet sakta framåt, exempelvis 24 km/t. Vid stationär användning är dragfordonet stillastående med handbromsen åtdragen. Använd Tabell 4 för rörligt användning och Tabell 5 för stationärt.
2. Välj den ungefärliga vikten på dragfordonet: 10886 kg, 18 144 kg, 27 215 kg eller 36287 kg. Märk väl att vikten på dragfordonet ska inkludera all utrustning som finns i fordonet under arbetsmomentet samt vikten på TTMA-100.
3. Välj den gällande trafikhastigheten vid arbetsområdet: 70, 90 eller 100 km/t.
4. Krockfordonets vikt: 10 886 kg.
5. Välj från den lämpliga tabellen vilken det förväntade roll-ahead avståndet blir.

Till exempel:

Ni använder ett stillastående dragfordon med totalvikten på 6 804 kg i ett område där trafiken har en hastighet på 70 km/t, och där trafiken knappt består av några lastbilar alls. Ni väljer till att börja med Tabell 5 och när ni sedan väljer efter de angivna måtten kommer den maxi-mala roll-ahead effekten att bli 33,5 m. Detta är avståndet som måste finnas från dragfordonets front till arbetsplatsen.

Minsta vikt på dragfordon är 9000 kg så använd minst tabellen 10886 kg.

ANSLUTNINGEN AV TTMA-100 TILL DRAGFORDONET

TTMA-100 ansluts till dragfordonet med en dragkrokshake som har minst 8 tons kapacitet.

WARNING! Kontrollera att hållarstiftet på haken är ordentligt låst för att undvika att släpet oavsiktligt frigörs.

WARNING! Se till att släpets ljus är anslutna till dragfordonet och att de fungerar som de ska.

WARNING! Försäkra er om att säkerhetskedjan är ordentligt fastgjord mellan TTMA-100 och dragfordonet.

TABELL 4: BERÄKNAD ROLL-AHEAD AVSTÅND VID RÖRLIG ANVÄNDNING (24 KM/T)

Dragfordonets vikt	Trafikens hastighet	Krockfordonets vikt			
		2 041 kg	4 536 kg	6 804 kg	10 886 kg
10 886 kg	100 km/t	21,7 m	36,0 m	47,9 m	65,5 m
	90 km/t	18,9 m	29,6 m	37,8 m	50,3 m
	70 km/t	16,5 m	23,5 m	29,3 m	37,2 m
18 144 kg	100 km/t	17,1 m	26,2 m	34,2 m	47,3 m
	90 km/t	15,3 m	22,3 m	28,1 m	37,5 m
	70 km/t	13,7 m	18,6 m	22,6 m	29,0 m
27 215 kg	100 km/t	14,7 m	20,8 m	12,6 m	36,0 m
	90 km/t	13,4 m	18,3 m	22,3 m	29,3 m
	70 km/t	12,5 m	15,9 m	18,6 m	23,5 m
36 287 kg	100 km/t	13,4 m	18,0 m	22,3 m	29,6 m
	90 km/t	12,5 m	16,2 m	19,2 m	24,7 m
	70 km/t	11,9 m	14,3 m	16,5 m	20,4 m

TABELL 5: BERÄKNAD ROLL-AHEAD AVSTÅND VID STATIONÄR ANVÄNDNING

Dragfordonets vikt	Trafikens hastighet	Krockfordonets vikt			
		2 041 kg	4 536 kg	6 804 kg	10 886 kg
10 886 kg	100 km/t	3,4 m	11,6 m	19,8 m	33,8 m
	90 km/t	2,4 m	8,2 m	14,3 m	24,4 m
	70 km/t	1,8 m	5,5 m	9,8 m	16,5 m
18 144 kg	100 km/t	1,5 m	5,5 m	10,4 m	19,5 m
	90 km/t	1,2 m	4,0 m	7,3 m	14,0 m
	70 km/t	0,9 m	2,7 m	4,9 m	9,5 m
27 215 kg	100 km/t	0,9 m	3,0 m	5,8 m	11,6 m
	90 km/t	0,6 m	2,1 m	4,0 m	8,2 m
	70 km/t	0,6 m	1,5 m	2,7 m	5,5 m
36 287 kg	100 km/t	0,6 m	1,8 m	3,7 m	7,6 m
	90 km/t	0,3 m	1,5 m	2,7 m	5,5 m
	70 km/t	0,3 m	0,9 m	1,8 m	3,7 m

ANVÄNDNING AV TTMA-100

Man använder ett TMA-släp på samma sätt som vilket släp som helst, med särskild uppmärksamhet på följande:

WARNING! TTMA-100 har inga bromsar. All inbromsning sker via dragfordonet. Detta innebär att man måste ha ytterligare avståndsmarginaler för inbromsning och för att stanna dragfordonet.

WARNING! Använd inte TTMA-100 för bogsering. Lösa objekt på släpet utgör en fara för fordon som krockar med TTMA-100.

WARNING! Med TTMA-100 på släp innebär mindre svängradie. Föraren ska vara medveten om detta och ska anpassa körningen därefter.

WARNING! Att ha ett TMA-släp anslutet innebär en annorlunda hantering vid backning för dragfordonet. Föraren ska vara medveten om denna skillnad och anpassa körningen därefter.

WARNING! Dragfordonet ska vara utrustat med huvudstöd och trepunkts säkerhetsbälte för att ge både förare och passagerare ordentlig säkerhet vid kollision. Föraren ska justera huvudstödet så att det befinner sig centralt på förarens bakhuvud, och han ska alltid ha säkerhetsbältet på.

WARNING! Addera ingenting till släpet eller dragkroken utan att ha uttryckligt godkännande från tillverkaren. Kontakta Saferoad vid frågor om tillägg på släpet.

Den här användarhandboken täcker inte användningen av tilläggsutrustning såsom Pilskyltar, digitala varningsskyltar eller annan tillåten tilläggsutrustning. Vi hänvisar vänligen till respektive utrustnings egna användarhandbok för instruktioner.

UNDERHÅLL

Ett ordentligt underhåll är av yttersta vikt för att säkerställa att TTMA-100 har en säker drift och lång livslängd. Även om enheten är galvaniserad bör utsidan av släpet tvättas regelbundet, speciellt vintertid på grund av vägsalt och andra föroreningar. Insidan på ramen bör tvättas en gång per år. Ändlocken (komponent G) kan avlägsnas för att kunna skölja ur ramens insida. Under den här processen bör man vara aktsam på positionsljusen. Notera att alla de kritiska delarna på TTMA-100 är av varmdoppad galvanisering, och behöver därför minimalt underhåll.

Följande preventivt underhållschema är rekommenderad:

Komponent	Gör detta	inför varje användning	Varje vecka	3:e mån el. 3 000 mil	1gång/år el. 12 000 mil
Belysningsystem	Kontrollera att alla lampor fungerar	••			
Karbinhake	Kontrollera kapaciteten och att säkerhetssprinten är ordentligt i.	••			
Säkehetskedja	Kontrollera att den är ordentligt fastsatt.	••			
Dornbultar	Kontrollera att ingen bult saknas, är böjd eller bruten samt dra åt dem till rekommenderat tryck.	••			
Däcktryck	Pumpa dem till 30 psi.		••		
Däck	Kontrollera om det finns slitage, snitt, utbuktningar etc.			••	
Hjul	Kontrollera om det finns sprickor, bucklor, är krökt eller annat tecken på slitage.			••	
Skarvbultar	Kontrollera att ingen bult saknas, är böjd eller bruten samt dra åt dem till rekommenderat tryck.			••	
Hjulbultar	Dra åt dem till rekommenderat tryck.			••	
Hjullager och navkapsel	Kontrollera om det finns sprickor eller rost. Gör rent och återmontera.				••
Ramens svetsning	Kontrollera om det finns sprickor. Kontakta Saferoad omedelbart om sprickor upptäcks.				••

REPARATION

KROCK MED FORDON

TTMA-100 är utformad för att reducera graden på skador, både på passagerarna i den krockade bilden och i dragfordonet, genom att avleda krockenergin på ett långsamt och kontrollerat sätt. När ett fordon krockar med TTMA-100 kommer följande saker att ske (vi hänvisar till Bild 1 och Tabell 2):

1. Vid en kollision av 8 km/t eller mindre, generellt kallat för olägenhetsträff, har krocktesterna visat att det normalt sett inte har någon åverkan på krockdämparsystemet på TTMA-100.
2. Vid en kollision med högre hastighet kommer skjuvbultarna på dornen (komponent a) att klippas av och på så vis lösgöra dornen så att de kan röra sig framåt.
3. Dornen (komponent B) trycks framåt av det krockande fordonet och åker in i de energiabsorberande rören (komponent C).
4. När dornen trycks framåt splittrar de de energiabsorberande rören till fyra metallband, se Bild 11, och på så sätt avleds kraften från kollisionen.



BILD 11: DE ENERGIABSORBERANDE RÖREN SPLITTRAS

5. Vad som händer sen beror på det krockande fordonets hastighet och vikt:

Kollision vid låg hastighet:

- a. Det krockande fordonet stannar innan dornen (komponent B) når axeln (komponent E).

Kollision vid medelhastighet:

- a. Dornen (komponent B) når axeln och klipper av bultarna som ansluter axelpartiet med de energiabsorberande rören så att axeln frigörs.
- b. Störfångaren (komponent A) går emot axelns tryckstift och trycker axeln framåt medan splittersprocessen fortsätter.
- c. Det krockande fordonet stannar upp helt innan dornen når skarven som sammanbinder de energiabsorberande rören och ramen (komponent D).



BILD 12: ÅVERKAN EFTER EN KOLLISION VID MEDELHASTIGHET

Kollision vid hög hastighet:

- a. Dornen (komponent B) fortsätter förbi skarven som sammanbinder de energiabsorberande rören (komponent C) och släpets ram (komponent D). Det krockande fordonet kommer antingen att göra ett säkert stopp vid störfångaren, eller släppa störfångaren och snurra runt innan det stannar.

REPARATION AV TTMA-100

Vid en reparation efter en kollision eller byte av delar på TTMA-100, har Saferoad olika reservdelspaketlösningar att erbjuda, beroende på skadornas utsträckning. Varje paketlösning kommer med instruktioner angående just den specifika reparationen av ert släp.

**UNDER EN BEGRÄNSAD PERIOD ERBJUDER VI ER
20% RABATT PÅ RESERVDELARNA I UTBYTE MOT ATT
VI FÅR EN DOKUMENTATION AV KOLLISIONEN ELLER OLYCKAN.**

För att lättare kunna utvärdera vår service på TTMA-100, erbjuder vi er, under en begränsad period, en rabatt på 20% på reservdelspaketet om vi får en komplett rapport inom 30 dagar efter kollisionen eller olyckan. Rapporten ska innehålla en kollisionsrapport (finns att hämta på vår hemsida eller ring 0221-297 00) och minst ett av följande: bilder på det skadade släpet, bilder på det krockande fordonet och dragfordonet samt polisrapport om sådan finns.

SKADEBEDÖMNING OCH RESERVDELSPAKET

Gör en besiktning av TTMA-100 och gör en bedömning av skadorna och nödvändiga reparationer. På grund av den enkla utformningen på TTMA-100 blir skadorna på släpet ganska uppenbara, men ni ska i vikt fall som helst ha en ordentlig genomgång för att försäkra er om att släpet är i ordning innan ni åter tar den i bruk.

Skadornas utbredning kommer att variera mycket, allt beroende på hur allvarlig kollisionen har varit och dess karaktär. Det är omöjligt att förutse alla potentiella scenarion som kan hända vid verkliga kollisioner. Därför är instruktionerna väldigt generella för de olika graderna av skador på släpet.

- Ingen synlig skada på släpet.
- De energiabsorberande rören (komponent C) är splittrade, men axelpartiet (komponent E) är inte frigjord.
- De energiabsorberande rören (komponent C) är splittrade, axelpartiet (komponent E) är frigjord, men splittringen har inte nått fram till släpet A-ram (komponent D).
- Splittringen har nått fram till A-ramen.

En mer ingående bedömning av det som behövs repareras eller bytas ut beroende på skadegraden görs enligt följande:

- Ingen synlig skada på släpet
 - Kontrollera skjuvbultarna (komponent a) som sammankopplar dornet (komponent B) med de energiabsorberande rören (komponent C) är skadade. Om de är böjda eller brutna ska de ersättas.
 - Kontrollera elsystemet om det är skadat. Om det bara har fått mindre skador, som till exempel en trasig glödlampa eller lampkåpa, ska dessa bytas ut och kan köpas ute i detaljhandeln. Försäkra er om att alla lampor fungerar ordentligt innan ni åter tar släpet i bruk.
 - Följande reservdelar är vanligtvis behövda vid reparation av en skada av denna kaliber...

Artikelnr	Komponenter i paketet
NHRC	Skjuvbultar, muttrar, brickor och styrplåtar av plast

- Byte av skjuvbultar och styrplåtar till dornen, och reparationer av ljuslyktor kan göras ute på fältet, utan att blanda in distributör eller tillverkare.

• Axelpartiet har inte frigjorts

- Byt ut de energiabsorberande rören (komponent C) och skjuvbultar (komponenterna a, b, c, d).
- Kontrollera om ljuslyktorna har blivit skadade. Om elsystemet endast har mindre skador, som till exempel en trasig glödlampa eller lampkåpa, byts dessa ut. Dessa reservdelar kan köpas ute i detaljhandeln. Försäkra er om att alla lampor fungerar ordentligt innan släpet tas in för service.
Om elsystemet har svårare skador eller inte fungerar alls, ska hela systemet bytas ut.
- Kontrollera stötfångaren (komponent A) och dornen (komponent B) om det finns någon skada. Vid den här typen av kollision är det ovanligt att stötfångaren och dornen är så pass skadade att de inte längre kan användas och behövs bytas ut. Emellertid ska ni ändå försäkra er om att varken stötfångaren eller dornen inte är krökta och ligger i linje med de energiabsorberande rören.
- Kontrollera om det finns några skador på lunettringen och dragkrokshaken. Vid den här typen av kollision är det ovanligt att lunettringen och dragkrokshaken är så pass skadade att de inte längre kan användas och behöver bytas ut. Emellertid ska ni ändå försäkra er om att varken lunettringen eller dragkrokshaken inte är krökta och att de kan anslutas ordentligt.
- Följande reservdelar är vanligtvis behövda vid reparation av en skada av denna kaliber. Det rekommenderas att sådana reparationer görs av en, av tillverkaren, auktoriserad tekniker, antingen hos återförsäljaren eller i era egna lokaler.

Artikelnr	Komponenter i paketet
LSRC	2 x (komponent C, a, b, c, d, g och h)
T100-LB	Basuppsättning av elsystem

• Axelpartiet har frigjorts, men ingen skada på A-ramen

- Byt ut de energiabsorberande rören (komponent C) och skjuvbultar (komponenterna a, b, c, d och h).
- Kontrollera axelpartiet för skador. Om den är synbart krökt ska den bytas ut. Om den däremot inte är skadad, men skjutstängerna är det, räta ut dem. Försäkra er om att skjutstängerna är ordentligt anslutna till axeln. Om axeln inte är skadad, men stänkskärmar är det, byt då endast stänkskärmar.
- Kontrollera om ljuslyktorna har blivit skadade. Om elsystemet endast har mindre skador, som till exempel en trasig glödlampa eller lampkåpa, byts dessa ut. Dessa reservdelar köps ute i detaljhandeln. Försäkra er om att alla lampor fungerar ordentligt innan släpet tas in för service.
Om elsystemet har svårare skador eller inte fungerar alls, ska hela systemet bytas ut.
- Kontrollera stötfångaren (komponent A) och dornen (komponent B) om det finns någon skada. Vid den här typen av kollision är det ovanligt att stötfångaren och dornen är så pass skadade att de inte längre kan användas och behöver bytas ut. Emellertid ska ni ändå försäkra er om att varken stötfångaren eller dornen inte är krökta och att de ligger i linje med de energiabsorberande rören.
- Kontrollera om det finns några skador på lunettringen och dragkrokshaken. Vid den här typen av kollision är det ovanligt att lunettringen och dragkrokshaken är så pass skadade att de inte längre kan användas och behöver bytas ut. Emellertid ska ni ändå försäkra er om att varken lunettringen eller dragkrokshaken inte är krökta och att de kan anslutas ordentligt.
- Följande reservdelar är vanligtvis behövda vid reparation av en skada av denna kaliber. Det rekommenderas att sådana reparationer görs av en, av tillverkaren, auktoriserad tekniker, antingen hos återförsäljaren eller i era egna lokaler.

Artikelnr	Komponenter i paketet
LSRC	2 x (komponent C, a, b, c, d, g och h)
T100-AA	Axelparti (komponent E)
T100EF	Stänkskärmar (2 st)
T100-LB	Basuppsättning av elsystem

- Skador på släpets A-ram
 - Vid en så pass allvarlig kollision är inte en reparation på släpet att rekommendera. Det rekommenderas att användaren överväger att köpa ett nytt släp. Dels kommer kostnaden för reservdelarna att överskrida kostnaden av att köpa en helt ny, och dels krävs det omfattande reparationer som kan skapa problem för någon som inte är välbekant med detaljerna på släpet.

TEKNISK HJÄLP

Om ni har frågor som rör kontroll och bedömning av skador på släpet, eller vilka reservdelar som behövs, vänligen kontakta Saferoad .

För att bättre kunna ge en teknisk hjälp vad gäller bedömning av skador och vilka reservdelar som behövs, är det till stor hjälp för oss om ni skickar bilder på det skadade släpet som både visar den överskådliga skadan och dels detaljbilder på de enskilda komponenterna.